

## Conteúdo

- 8.1.1 Série VP18 G 1/8" Mecânica
- 8.2.1 Série VN14 G 1/4" Mecânica
- 8.3.1 Série VN38 G 3/8" Mecânica



## Série VP18 G 1/8" Mecânica

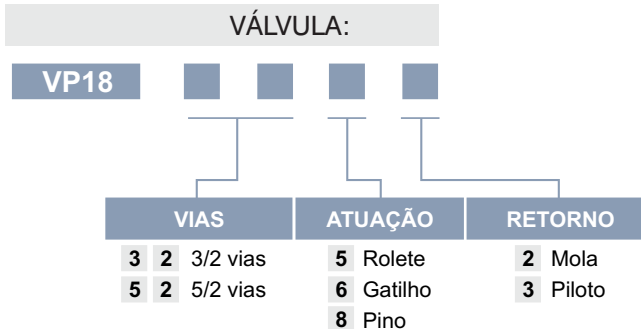
### Características:

TIPO:	Válvulas direcionais 5/2 e 3/2 vias com atuações mecânicas e bitola G 1/8".
PRESSÃO DE TRABALHO:	até 10,5kgf/cm <sup>2</sup> para acionamento piloto necessário 3,0kgf/cm <sup>2</sup>
TEMPERATURA:	-10°C a +80°C
FLUÍDO:	Ar filtrado e lubrificado
LUBRIFICAÇÃO:	ISO8 ou ISO10
VAZÃO:	580 l/min
MATERIAL:	Alumínio, Latão, Aço Inox, Zamac e Buna-N
TIPO CONSTRUTIVO:	Spool (universal)
CICLAGEM MÁXIMA:	30 ciclos/min
CONEXÕES:	Vias G 1/8" / Piloto G 1/8"
MONTAGEM:	Em linha e/ou por furos laterais em qualquer posição.
SIMBOLOGIA:	Vide dimensional.



8

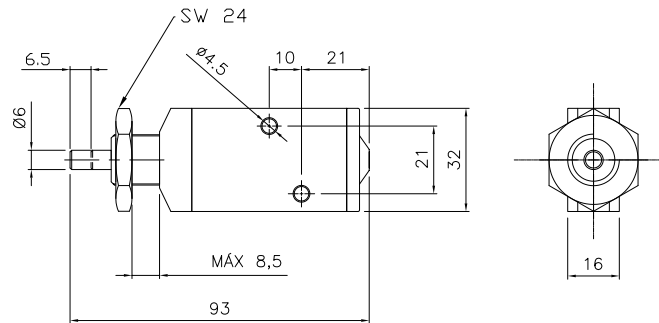
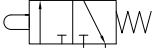
### Codificação:



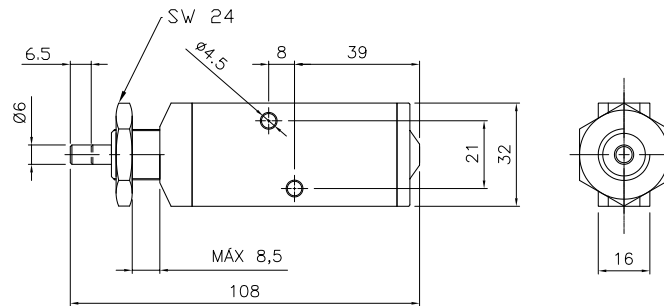
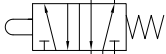
## Série VP18 G 1/8" Mecânica

### Dimensional:

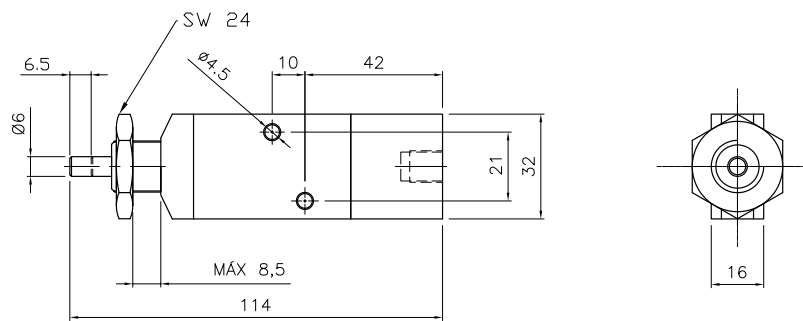
#### VP183282



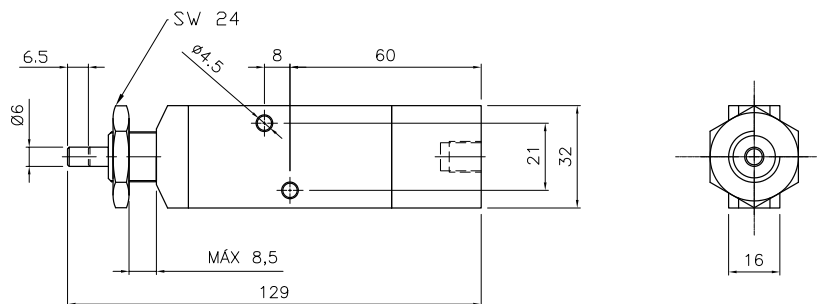
#### VP185282



#### VP183283



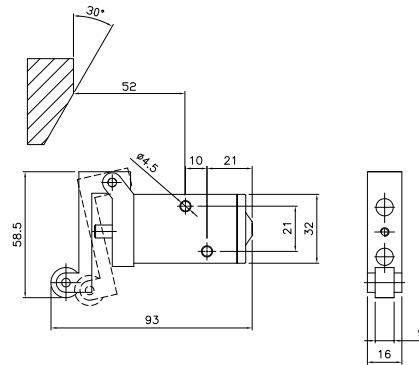
#### VP185283



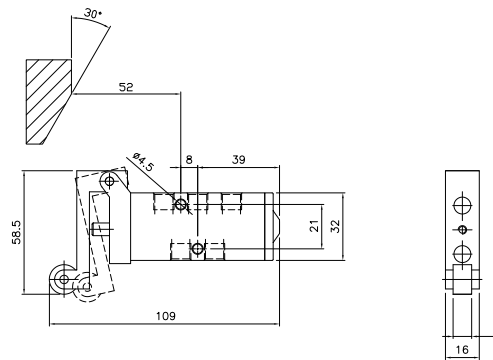
## Série VP18 G 1/8" Mecânica

### Dimensional:

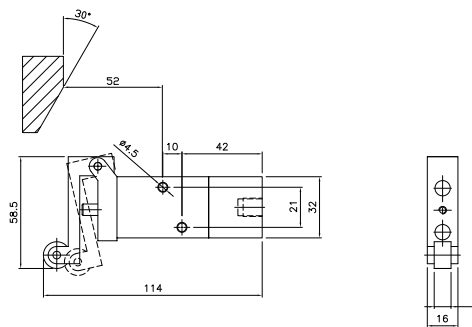
#### VP183252



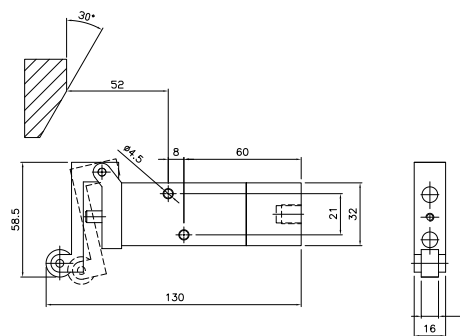
#### VP185252



#### VP183253



#### VP185253

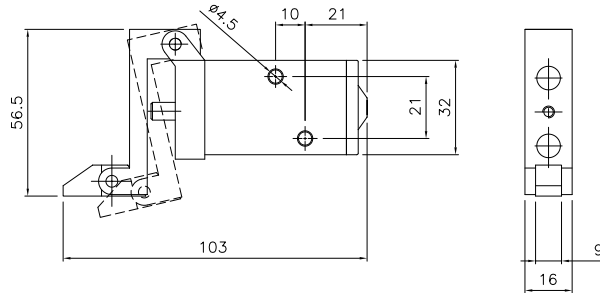
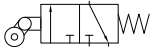


8

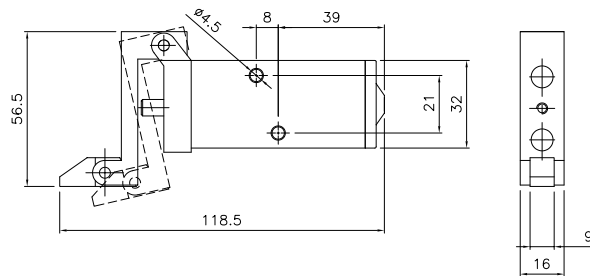
## Série VP18 G 1/8" Mecânica

### Dimensional:

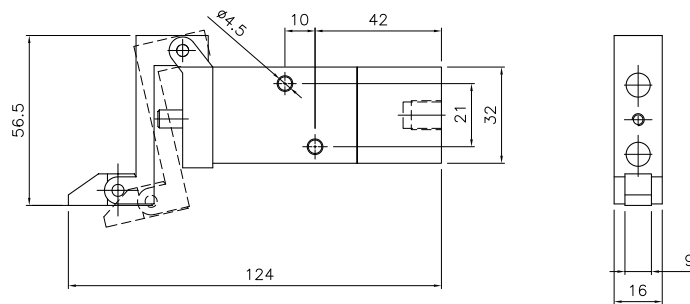
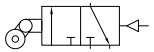
#### VP183262



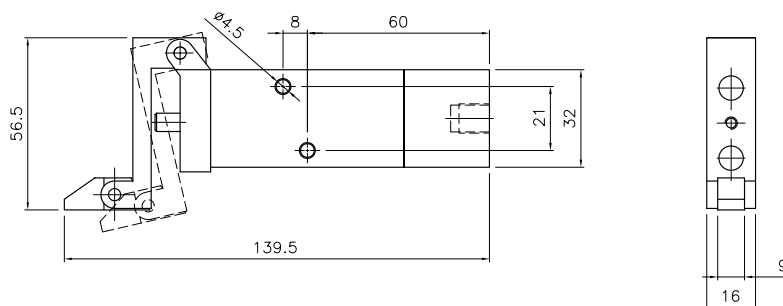
#### VP185262



#### VP183263



#### VP185263



## Série VN14 G 1/4" Mecânica

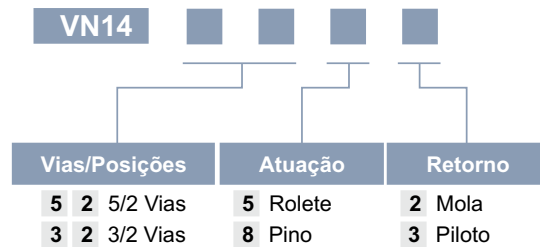
### Características:

TIPO:	Válvulas direcionais 3/2 e 5/2 com atuações mecânicas pino e rolete para modelo VN14.
PRESSÃO DE TRABALHO:	0 à 10,5 kgf/cm <sup>2</sup>
TEMPERATURA:	-10°C a +80°C
FLUÍDO:	Ar filtrado e lubrificado
LUBRIFICAÇÃO:	ISO8 ou ISO10
VAZÃO:	1600 l/min
MATERIAL:	Alumínio, Latão, Aço Inox, Zamac e Buna-N
TIPO CONSTRUTIVO:	Spool (universal)
CICLAGEM MÁXIMA:	30 ciclos/min
CONEXÕES:	Vias G 1/4"
MONTAGEM:	Em linha e/ou por furos laterais em qualquer posição.
SIMBOLOGIA:	Vide dimensional.



### Codificação:

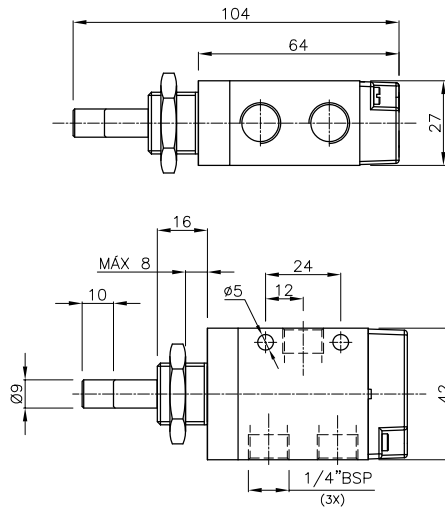
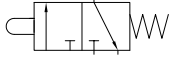
### VÁLVULA:



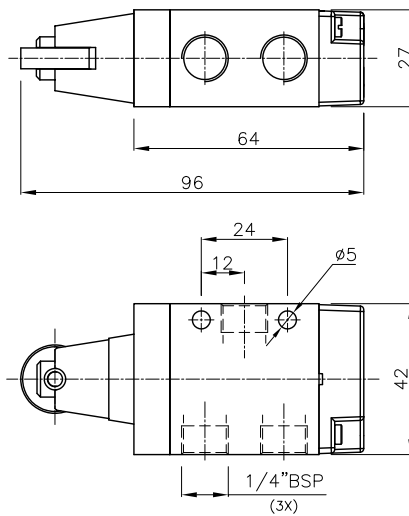
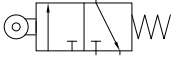
## Série VN14 G 1/4" Mecânica

### Dimensional:

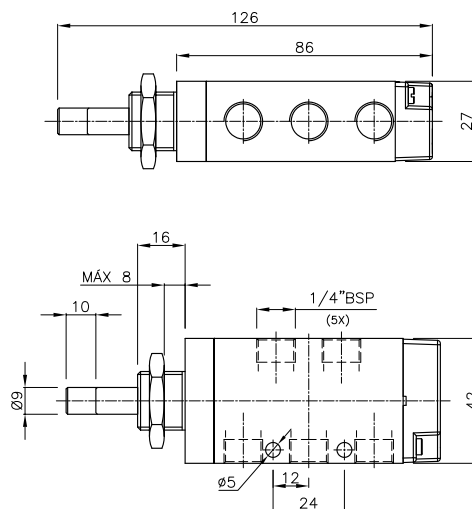
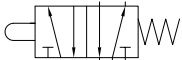
#### VN143282



#### VN143252



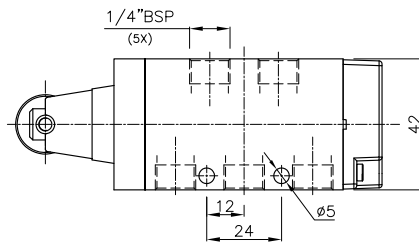
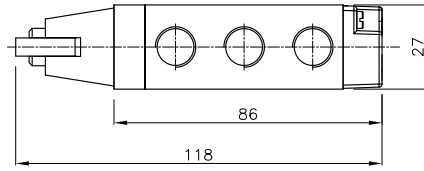
#### VN145282



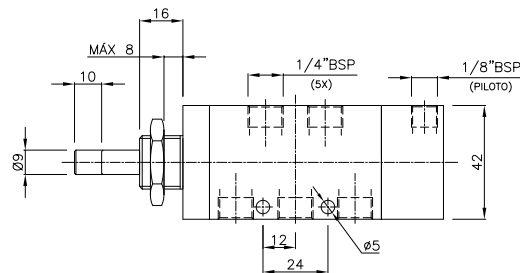
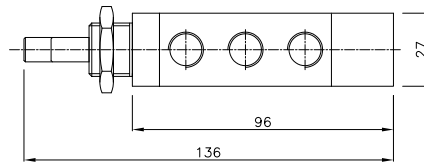
## Série VN14 G 1/4" Mecânica

### Dimensional:

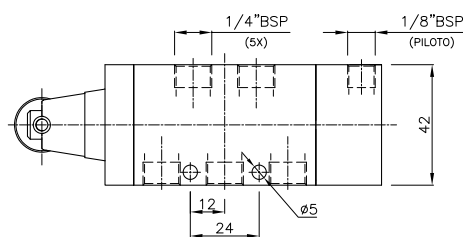
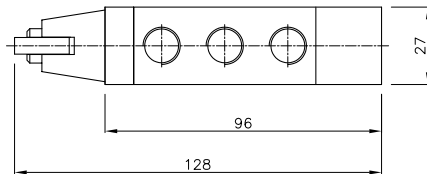
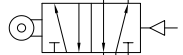
#### VN145252



#### VN145283



#### VN145253





## Série VN38 G 3/8" Mecânica

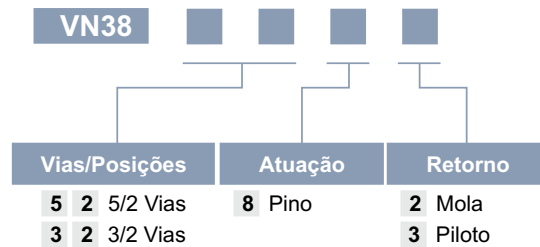
### Características:

TIPO:	Válvulas direcionais 3/2 e 5/2 com atuações mecânicas pino para modelo VN38.
PRESSÃO DE TRABALHO:	0 à 10,5 kgf/cm <sup>2</sup>
TEMPERATURA:	-10°C a +80°C
FLUÍDO:	Ar filtrado e lubrificado
LUBRIFICAÇÃO:	ISO8 ou ISO10
VAZÃO:	2200 l/min
MATERIAL:	Alumínio, Latão, Aço Inox, Zamac e Buna-N
TIPO CONSTRUTIVO:	Spool (universal)
CICLAGEM MÁXIMA:	20 ciclos/min
CONEXÕES:	Vias G 3/8" / Piloto G 1/8"
MONTAGEM:	Em linha e/ou por furos laterais em qualquer posição.
SIMBOLOGIA:	Vide dimensional.



### Codificação:

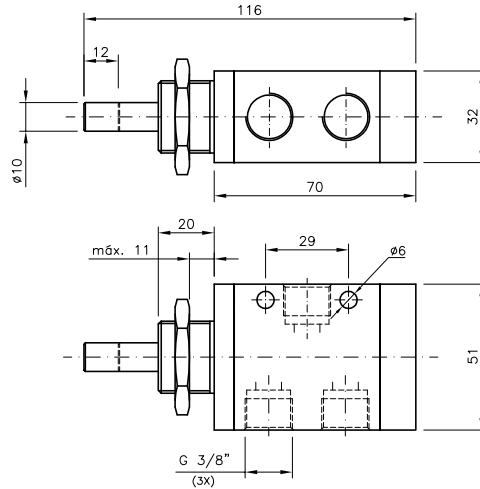
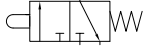
### VÁLVULA:



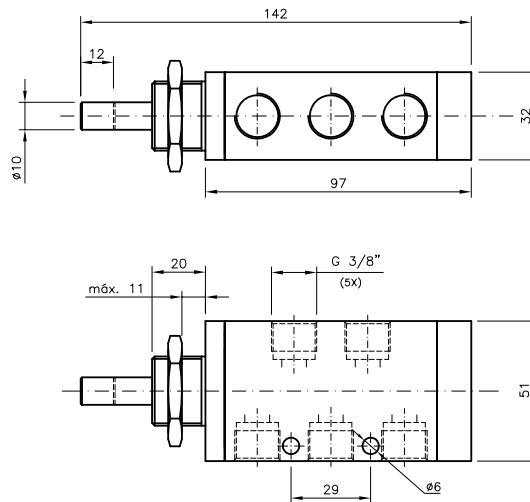
## Série VN38 G 3/8" Mecânica

### Dimensional:

#### VN383282



#### VN385282



#### VN385283

