

Conteúdo

- 7.1.1 Série VN05 M5 Muscular
- 7.2.1 Série VP18 G 1/8" Muscular
- 7.3.1 Série VN18 G 1/8" Manual Alavanca
- 7.4.1 Série VN14 G 1/4" Muscular
- 7.5.1 Série VN38 G 3/8" Muscular
- 7.6.1 Série VP12 G 1/2" Muscular
- 7.7.1 Série VP34 G 3/4" Muscular
- 7.8.1 Giro Trava 3/3V
- 7.9.1 Giro Trava 3/3V (sem lubrificação)



Série VN05 M5 Muscular

Características:

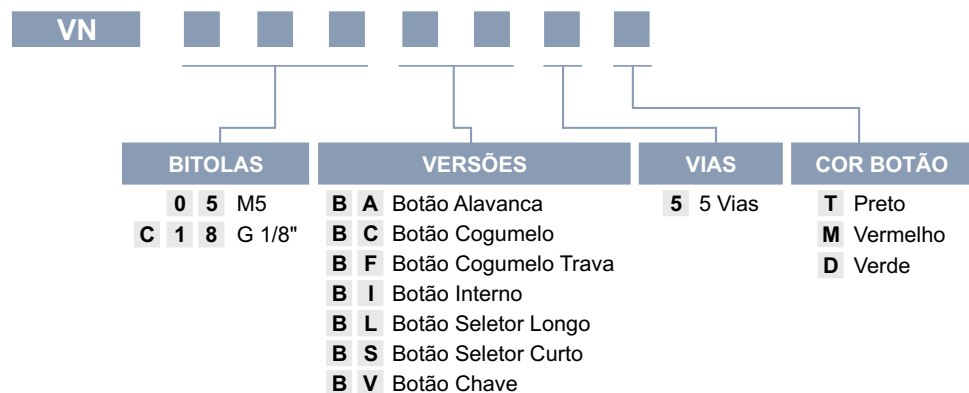
TIPO:	Válvulas direcionais 5/2 Vias com atuação muscular através de botões painel. Rosca M5 e G 1/8".
PRESSÃO DE TRABALHO:	até 10,5kgf/cm ² (para acionamento piloto necessário 3,0kgf/cm ²)
TEMPERATURA:	-10°C a +80°C
FLUÍDO:	Ar filtrado e lubrificado
LUBRIFICAÇÃO:	ISO8 ou ISO10
VAZÃO:	400 l/min
MATERIAL:	Alumínio, Latão, Aço Inox, Zamac e Buna-N
TIPO CONSTRUTIVO:	Spool Servo Assistido
CONEXÕES:	Vias M5 ou G 1/8"
MONTAGEM:	Principalmente através de botões painel (chapa e contra-porca) ou através de furos laterais. Funciona em qualquer posição.
SIMBOLOGIA:	



7

Codificação:

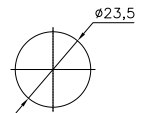
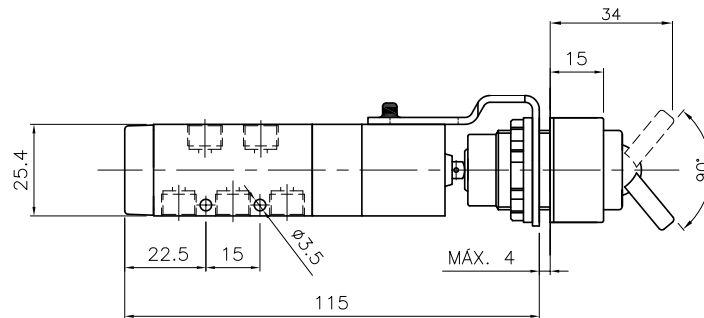
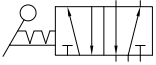
VÁLVULA:



Série VN05 M5 Muscular

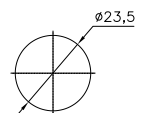
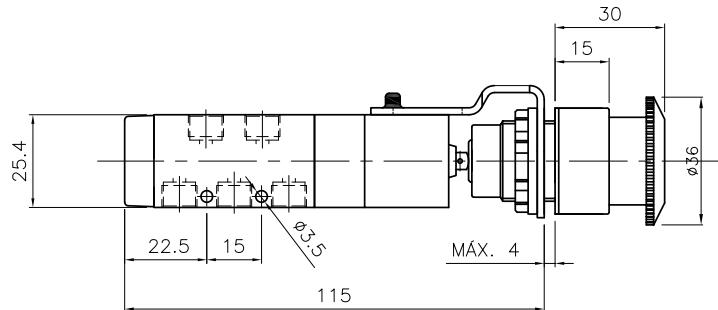
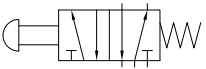
Dimensional:

VN05BA5/VNC18BA5



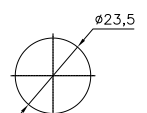
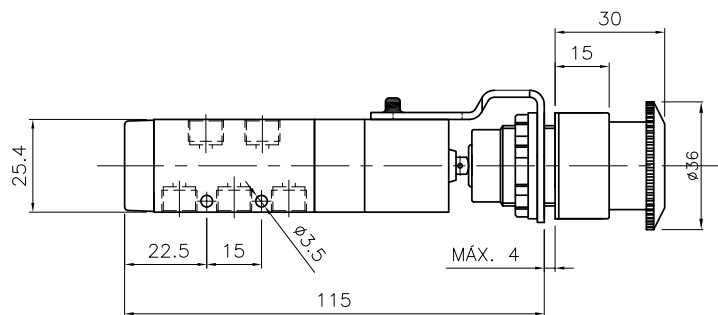
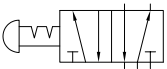
FURO P/ PAINEL

VN05BC5/VNC18BC5



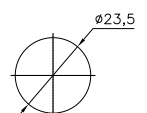
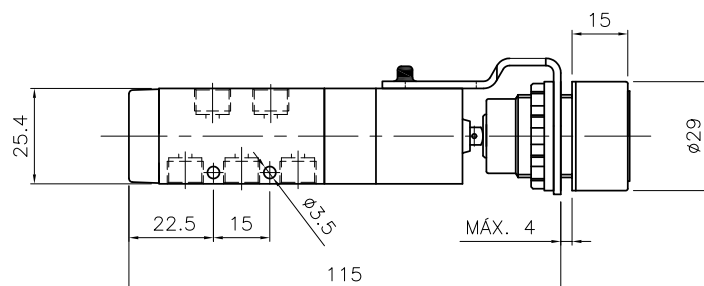
FURO P/ PAINEL

VN05BT5/VNC18BT5



FURO P/ PAINEL

VN05BI5/VNC18BI5

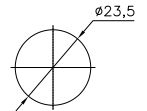
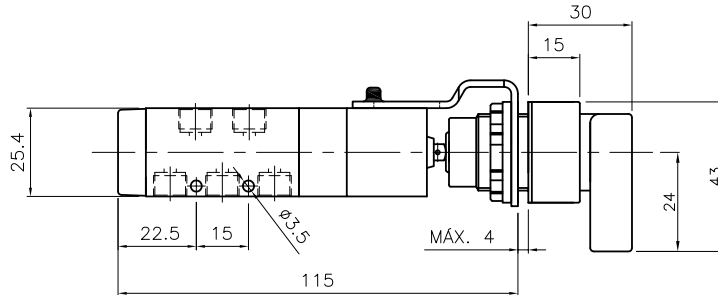
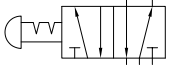


FURO P/ PAINEL

Série VN05 M5 Muscular

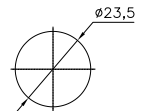
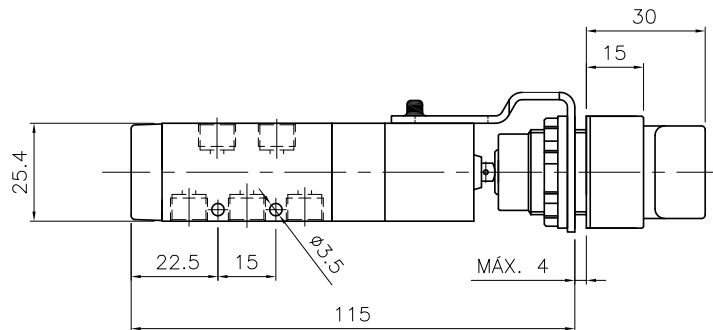
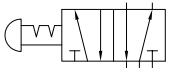
Dimensional:

VN05BL5/VNC18BL5



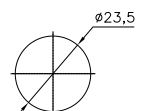
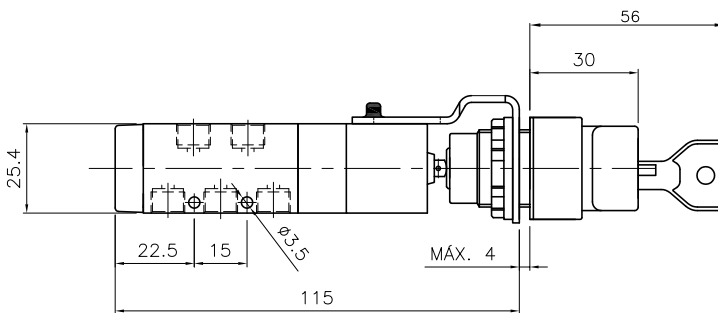
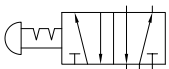
FURO P/ PAINEL

VN05BS5/VNC18BS5



FURO P/ PAINEL

VN05BV5/VNC18BV5



FURO P/ PAINEL

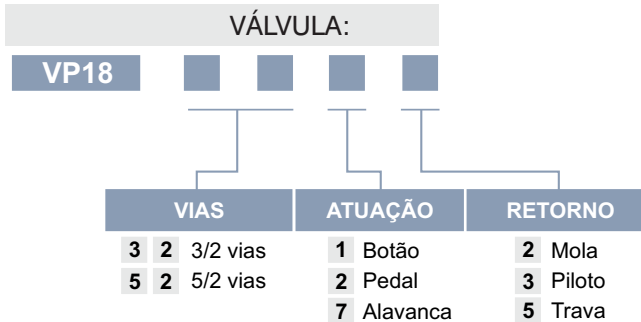
Série VP18 G 1/8" Muscular

Características:

TIPO:	Válvulas direcionais 5/2 e 3/2 vias com atuação muscular (manuais) de bitola G 1/8".
PRESSÃO DE TRABALHO:	até 10,5kgf/cm ² (para acionamento piloto necessário 3,0kgf/cm ²)
TEMPERATURA:	-10°C a +80°C
FLUÍDO:	Ar filtrado e lubrificado
LUBRIFICAÇÃO:	ISO8 ou ISO10
VAZÃO:	580 l/min
MATERIAL:	Alumínio, Latão, Aço Inox, Zamac e Buna-N
TIPO CONSTRUTIVO:	Spool (universal)
CONEXÕES:	Vias G 1/8" / Piloto G 1/8"
MONTAGEM:	Nos modelos botão e alavanca trava através do pescoço e no modelo pedal através de orelhas laterais. Todas contam com furos laterais nos corpos. Montagem em qualquer posição.
SIMBOLOGIA:	Vide dimensional.



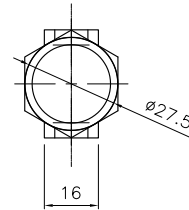
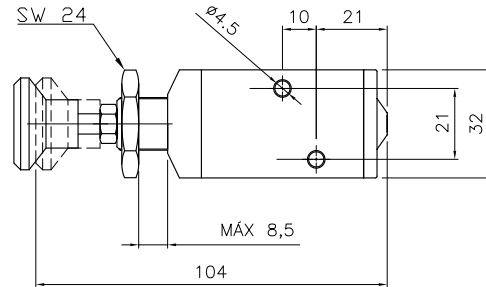
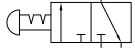
Codificação:



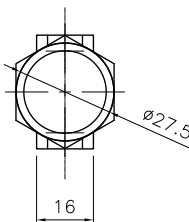
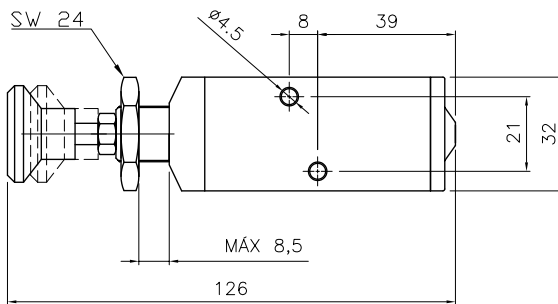
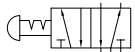
Série VP18 G 1/8" Muscular

Dimensional:

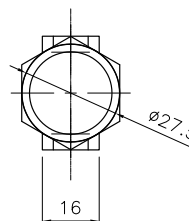
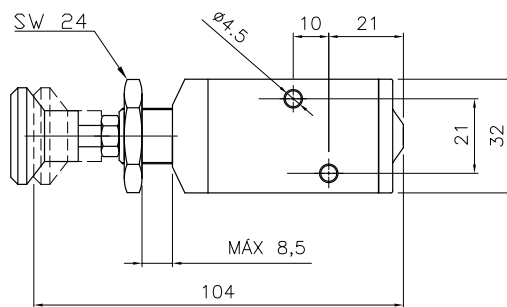
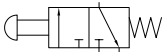
VP183215



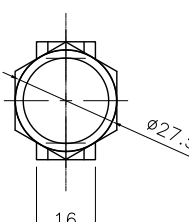
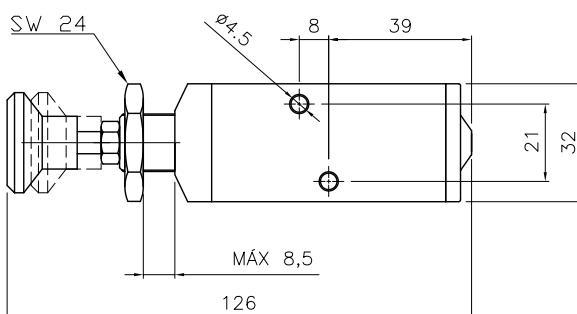
VP185215



VP183212



VP185212

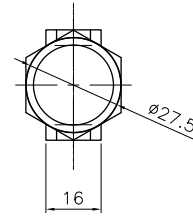
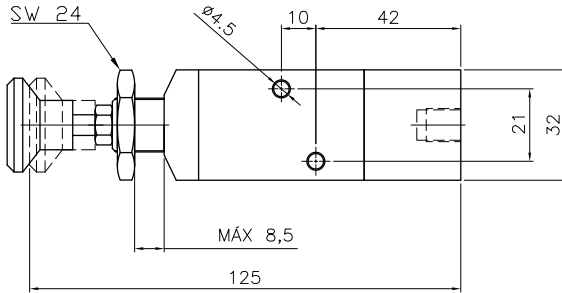
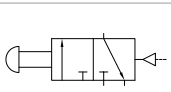


7

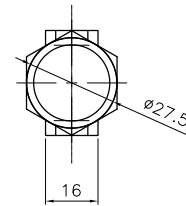
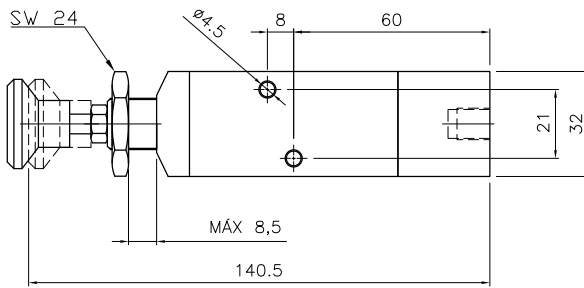
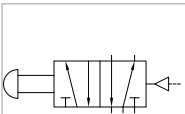
Série VP18 G 1/8" Muscular

Dimensional:

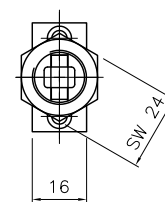
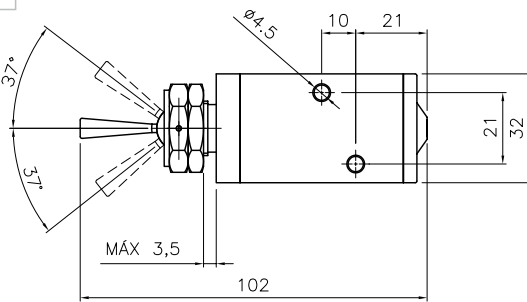
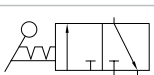
VP183213



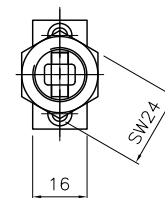
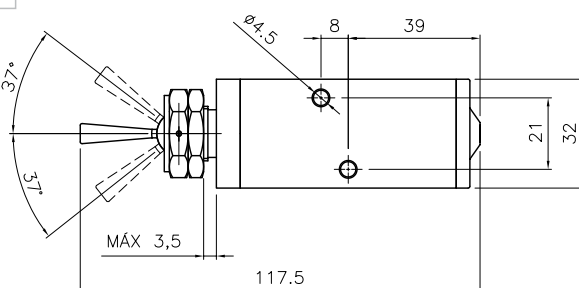
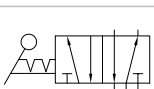
VP185213



VP183275



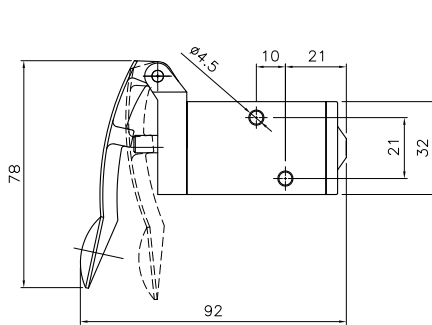
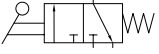
VP185275



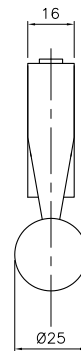
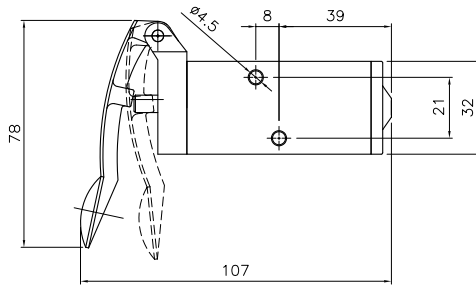
Série VP18 G 1/8" Muscular

Dimensional:

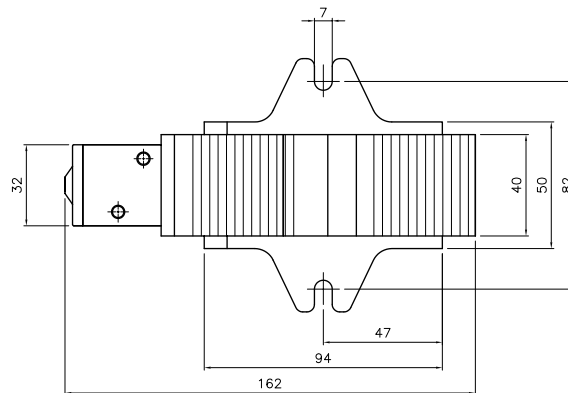
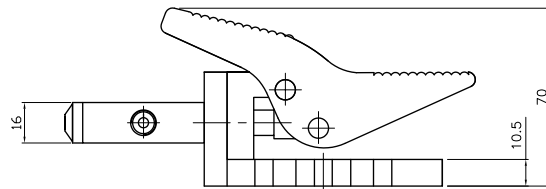
VP183272



VP185272



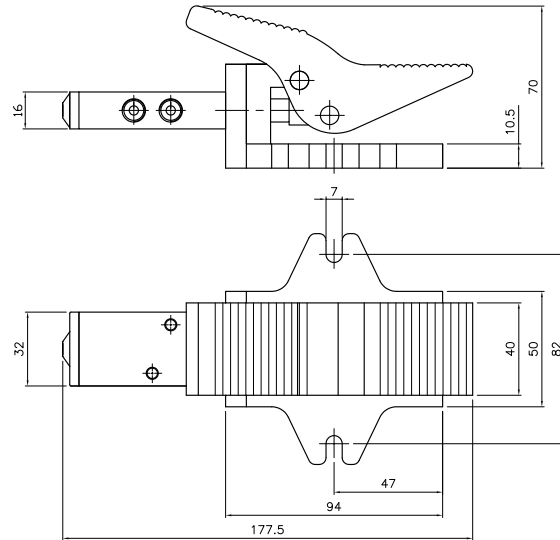
VP183222/VP183225



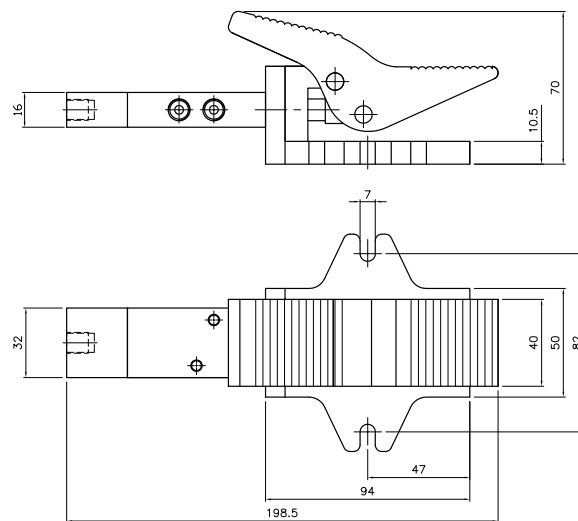
Série VP18 G 1/8" Muscular

Dimensional:

VP185222/VP185225



VP185223



Série VN18 G 1/8" Manual Alavanca

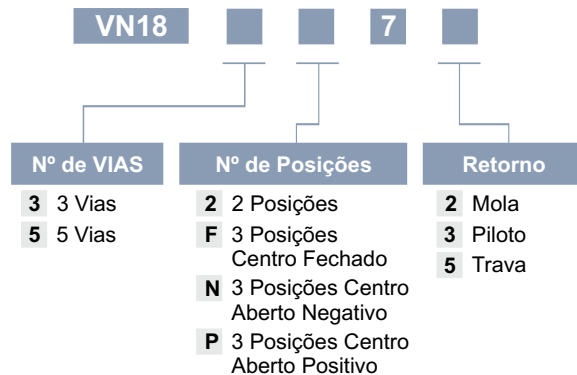
Características:

TIPO:	Válvulas direcionais 5/2, 3/2 e 5/3 com atuação exclusiva alavanca. (modelo VN18 Manual)
PRESSÃO DE TRABALHO:	até 10,5 kgf/cm ² (para acionamento piloto necessário 3,0 kgf/cm ²)
TEMPERATURA:	-10°C a +80°C
FLUÍDO:	Ar filtrado e lubrificado
LUBRIFICAÇÃO:	ISO8 ou ISO10
VAZÃO:	580 l/min
MATERIAL:	Alumínio, Latão, Aço Inox, Zamac e Buna-N
TIPO CONSTRUTIVO:	Spool (universal)
CONEXÕES:	Vias G 1/8" / Piloto G 1/8"
MONTAGEM:	Em linha e/ou por furos laterais em qualquer posição.
SIMBOLOGIA:	Vide dimensional.

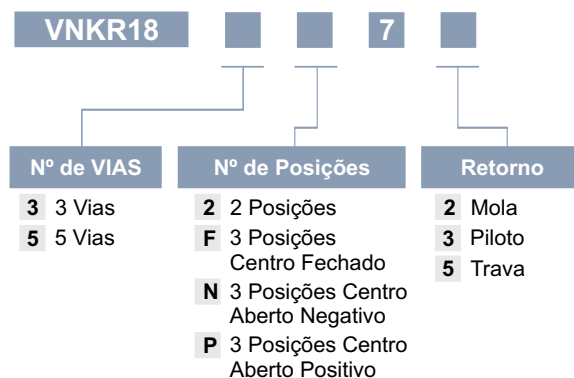


Codificação:

VÁLVULA:

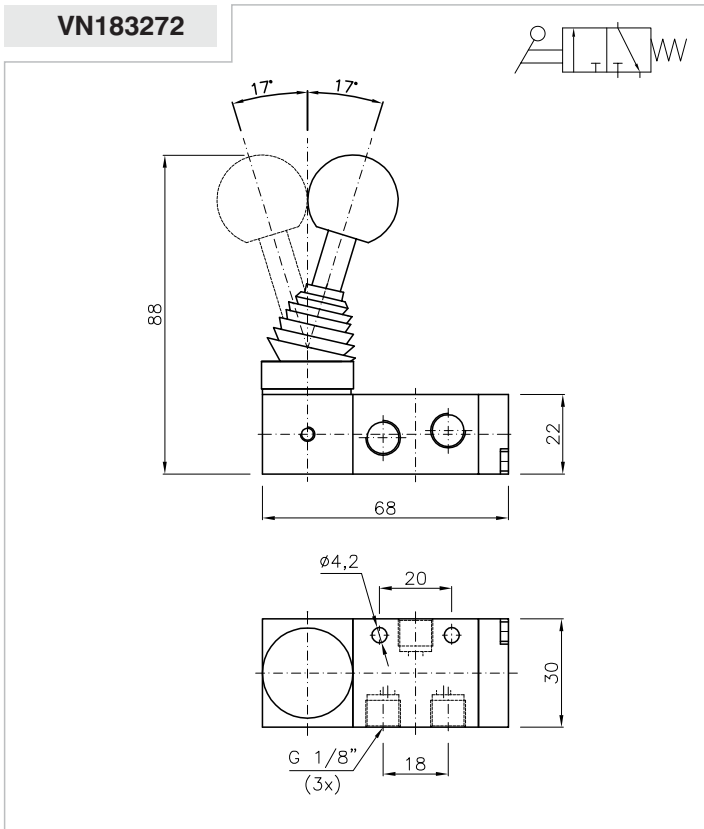


KIT REPARO:

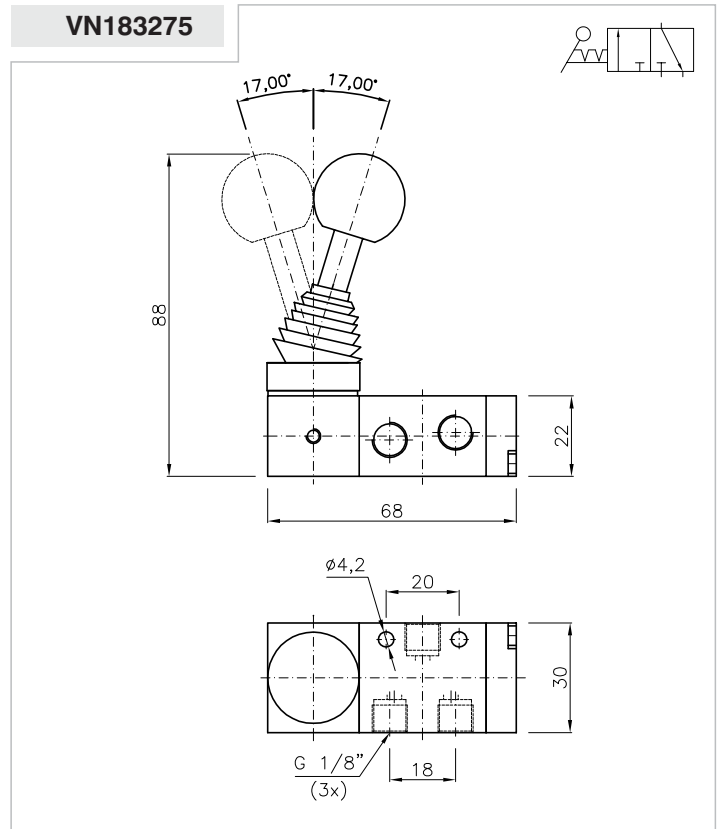


Dimensional:

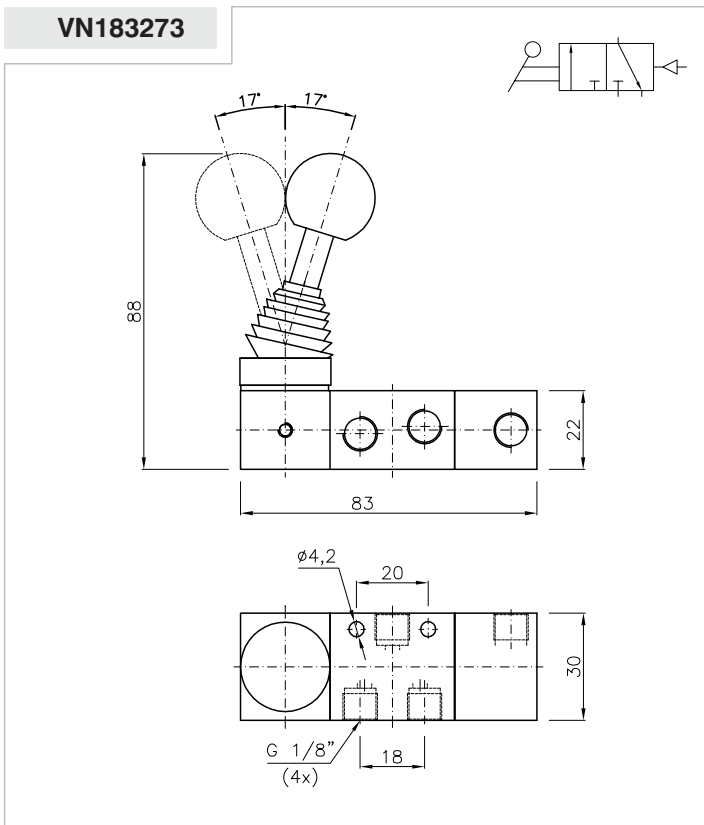
VN183272



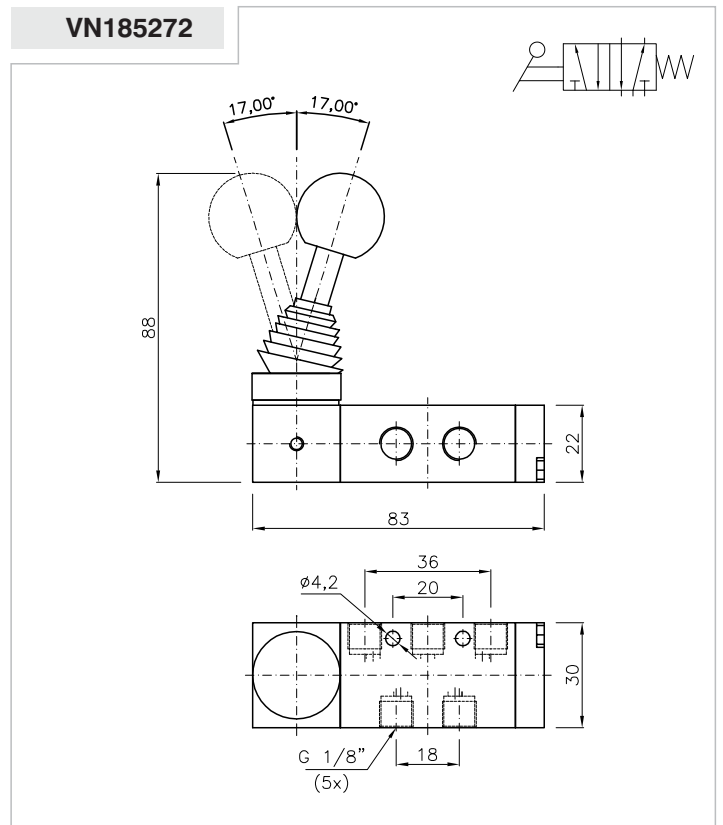
VN183275



VN183273



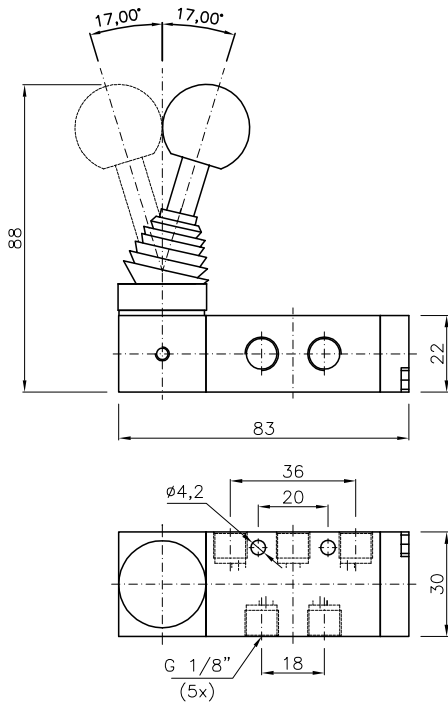
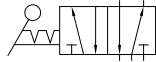
VN185272



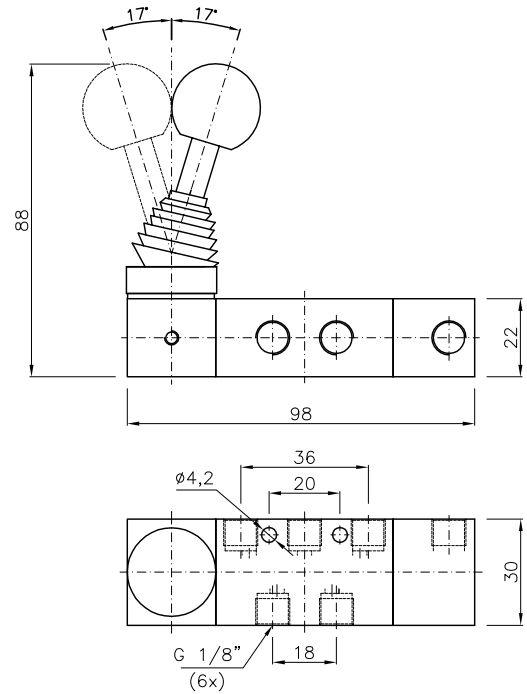
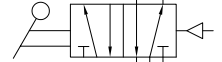
Série VN18 G 1/8" Manual Alavanca

Dimensional:

VN185275



VN185273



7

VN185F72

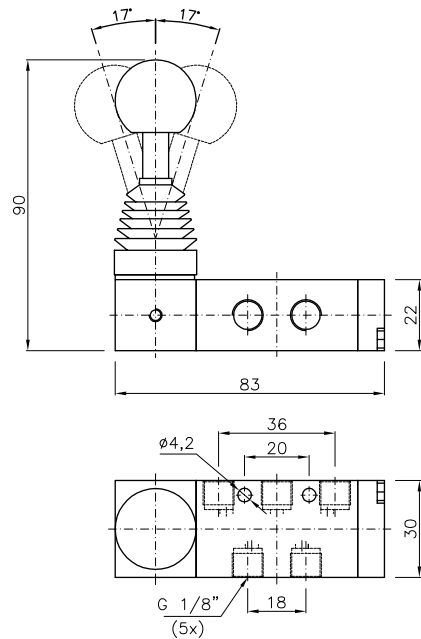
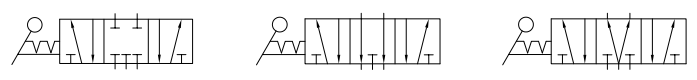
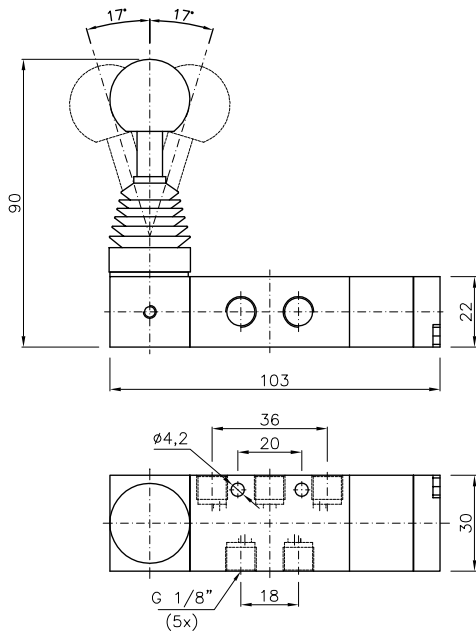
VN185N72

VN185P72

VN185F75

VN185N75

VN185P75



Série VN14 G 1/4" Muscular

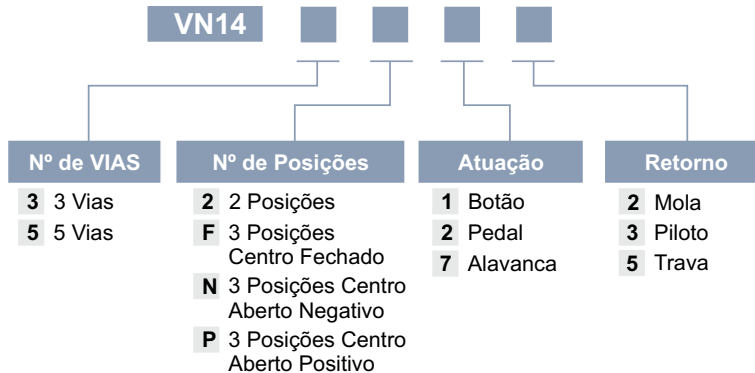
Características:

TIPO:	Válvulas direcionais 3/2, 5/2 e 5/3 com atuações musculares. Botões, alavancas e pedais. Modelo VN14.
PRESSÃO DE TRABALHO:	0 à 10,5 kgf/cm ² (para acionamento piloto necessário 3,0kgf/cm ²)
TEMPERATURA:	-10°C a +80°C
FLUÍDO:	Ar filtrado e lubrificado
LUBRIFICAÇÃO:	ISO8 ou ISO10
VAZÃO:	1600 l/min
MATERIAL:	Alumínio, Latão, Aço Inox, Zamac e Buna-N
TIPO CONSTRUTIVO:	Spool (universal)
CONEXÕES:	Vias G 1/4" / Piloto G 1/8"
MONTAGEM:	Nos modelos botão e alavanca trava através do pescoço e no modelo pedal através de orelhas laterais. Todas contam com furos laterais nos corpos. Montagem em qualquer posição.
SIMBOLOGIA:	Vide dimensional.



Codificação:

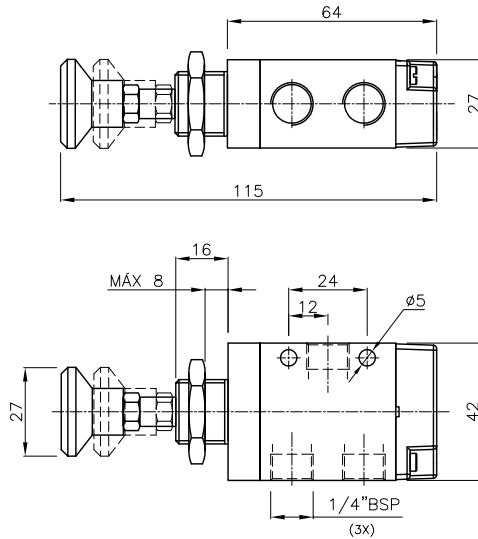
VÁLVULA:



Série VN14 G 1/4" Muscular

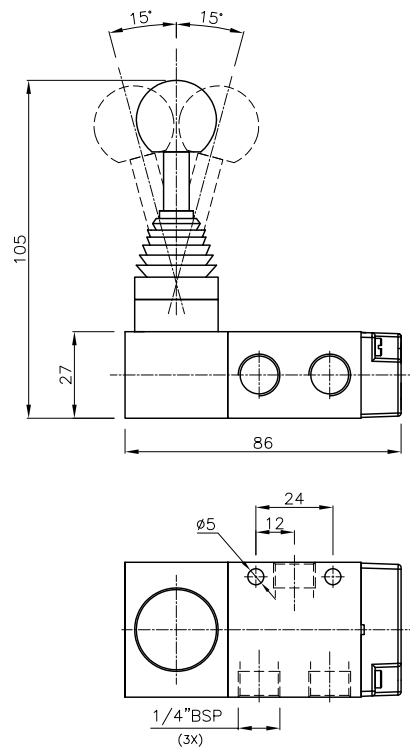
Dimensional:

VN143212/VN143215



7

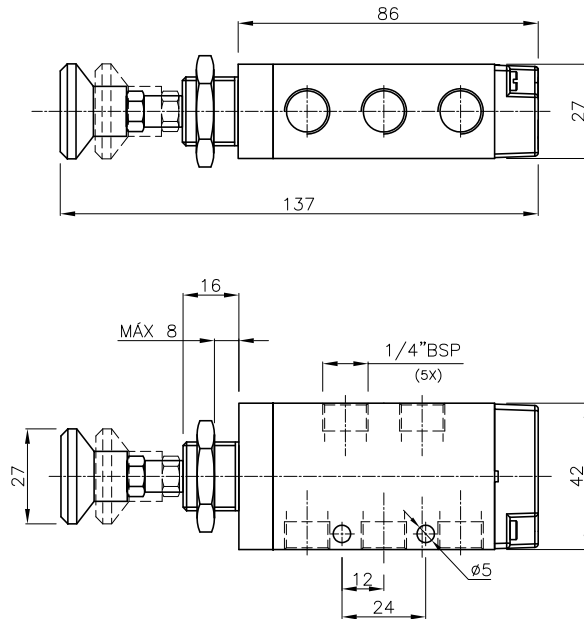
VN143272/VN143275



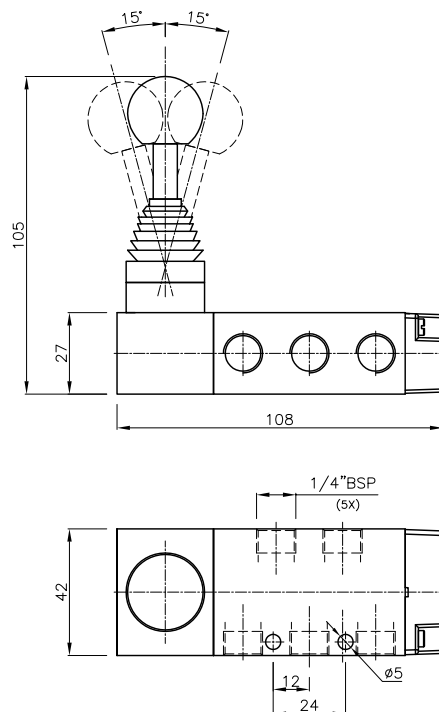
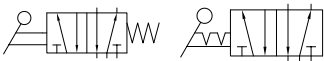
Série VN14 G 1/4" Muscular

Dimensional:

VN145212/VN145215



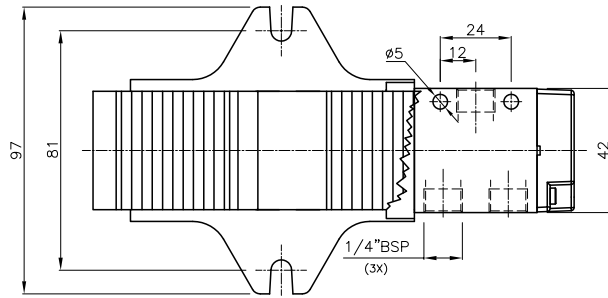
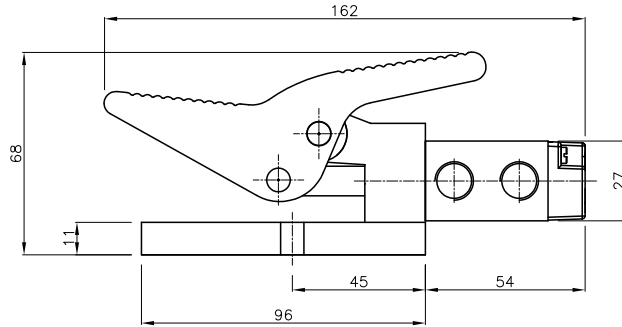
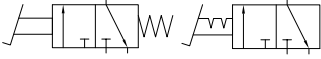
VN145272/VN145275



Série VN14 G 1/4" Muscular

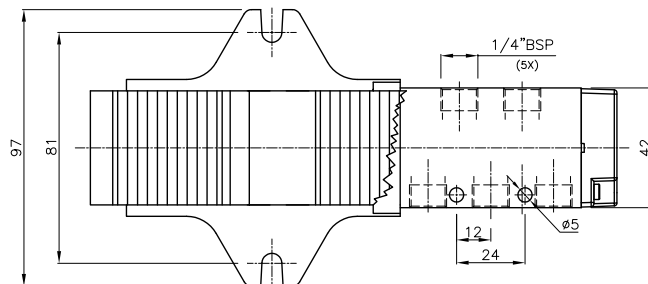
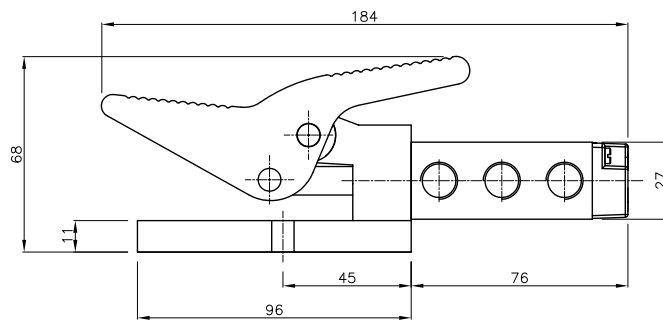
Dimensional:

VN143222/VN143225



7

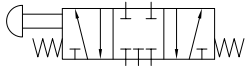
VN145212/VN145225



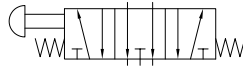
Série VN14 G 1/4" Muscular

Dimensional:

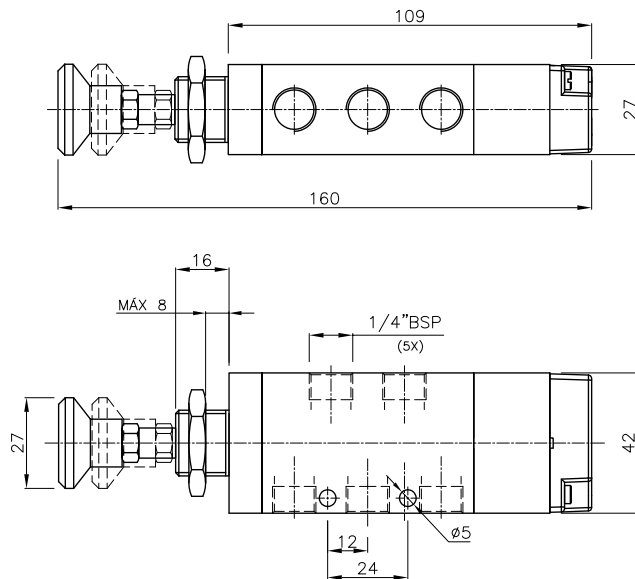
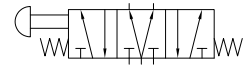
VN145F12



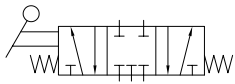
VN145N12



VN145P12



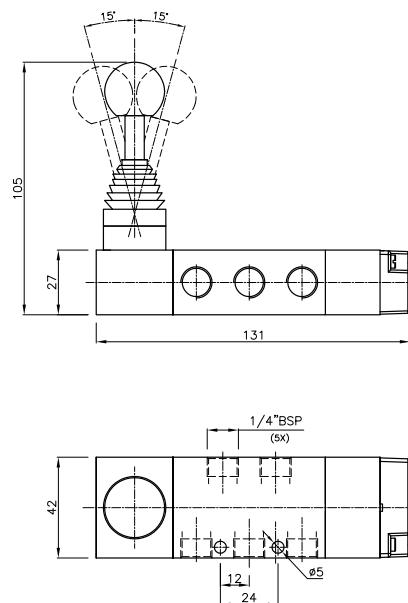
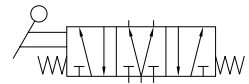
VN145F72



VN145N72



VN145P72



Série VN14 G 1/4" Muscular

Dimensional:

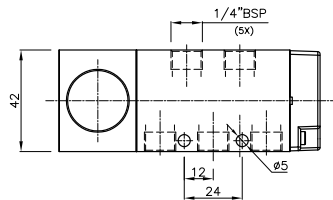
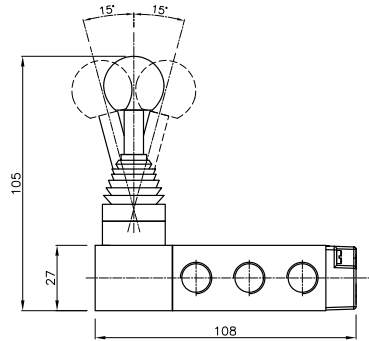
VN145F75



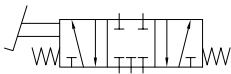
VN145N75



VN145P75



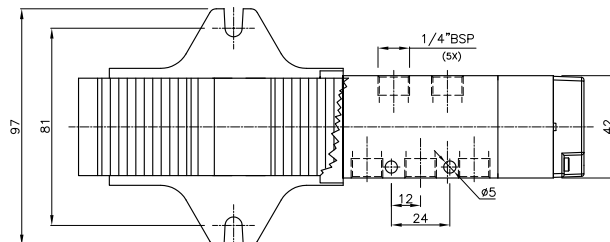
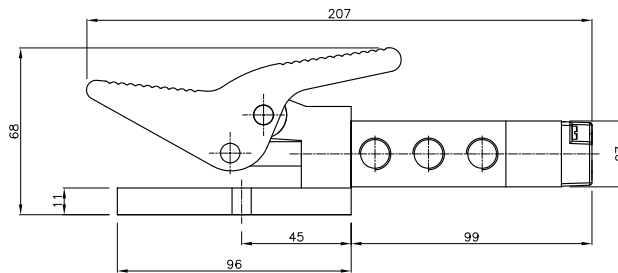
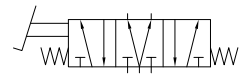
VN145F22



VN145N22



VN145P22



Série VN38 G 3/8" Muscular

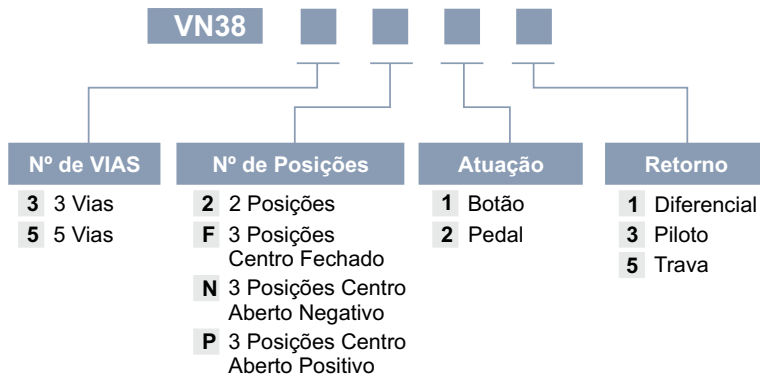
Características:

TIPO:	Válvulas direcionais 3/2, 5/2 e 5/3 com atuações musculares. Botões e pedais. Modelo VN38.
PRESSÃO DE TRABALHO:	0 à 10,5 kgf/cm ² (para acionamento piloto necessário 3,0kgf/cm ²)
TEMPERATURA:	-10°C a +80°C
FLUÍDO:	Ar filtrado e lubrificado
LUBRIFICAÇÃO:	ISO8 ou ISO10
VAZÃO:	2200 l/min
MATERIAL:	Alumínio, Latão, Aço Inox, Zamac e Buna-N
TIPO CONSTRUTIVO:	Spool (universal)
CONEXÕES:	Vias G 3/8" / Piloto G 1/8"
MONTAGEM:	No modelo botão através do pescoço e no modelo pedal através de orelhas laterais. Todas contam com furos laterais nos corpos. Montagem em qualquer posição.
SIMBOLOGIA:	Vide dimensional.



Codificação:

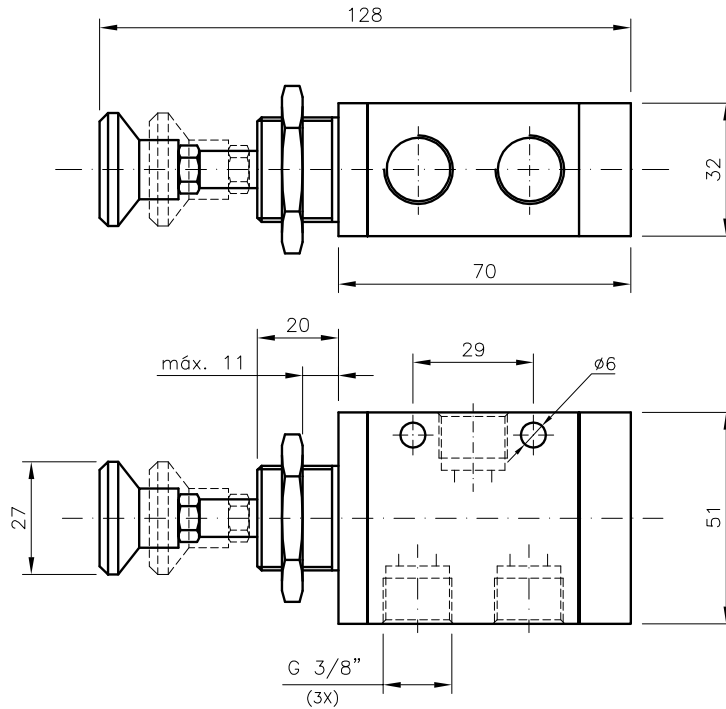
VÁLVULA:



Série VN38 G 3/8" Muscular

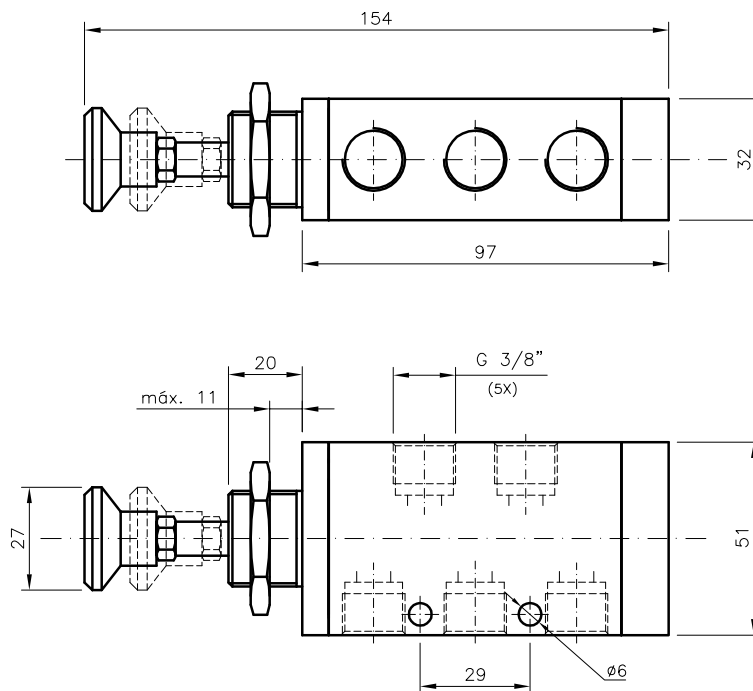
Dimensional:

VN383211/VN383215



7

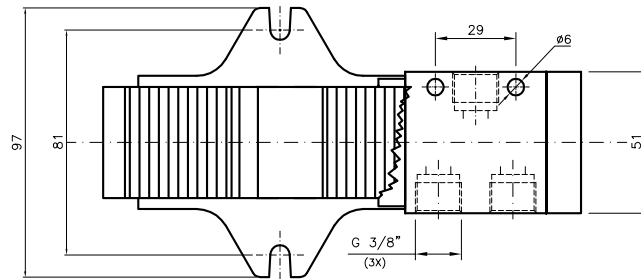
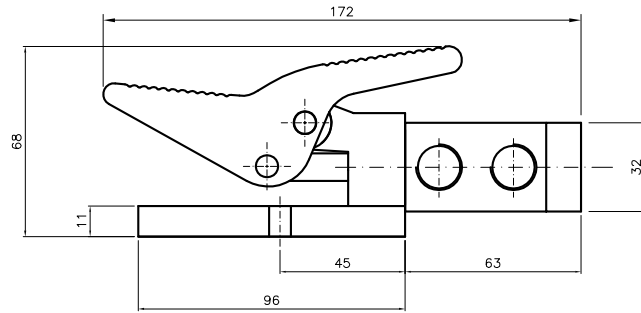
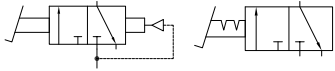
VN385211/VN385215



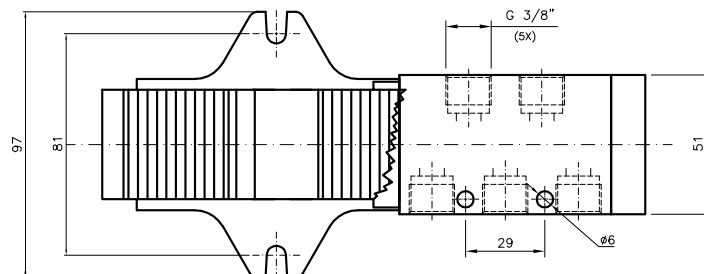
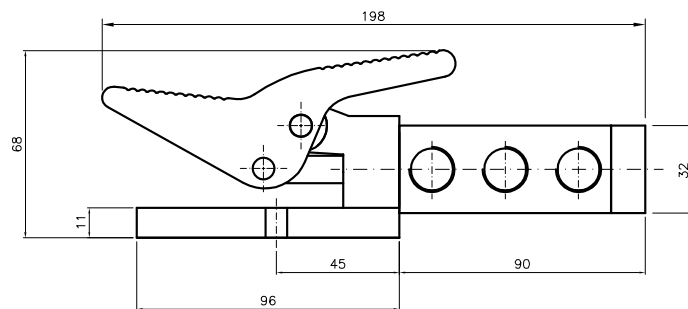
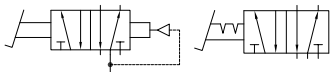
Série VN38 G 3/8" Muscular

Dimensional:

VN383221/VN383225



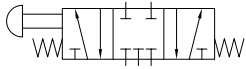
VN385221/VN385225



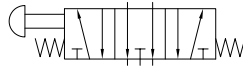
Série VN38 G 3/8" Muscular

Dimensional:

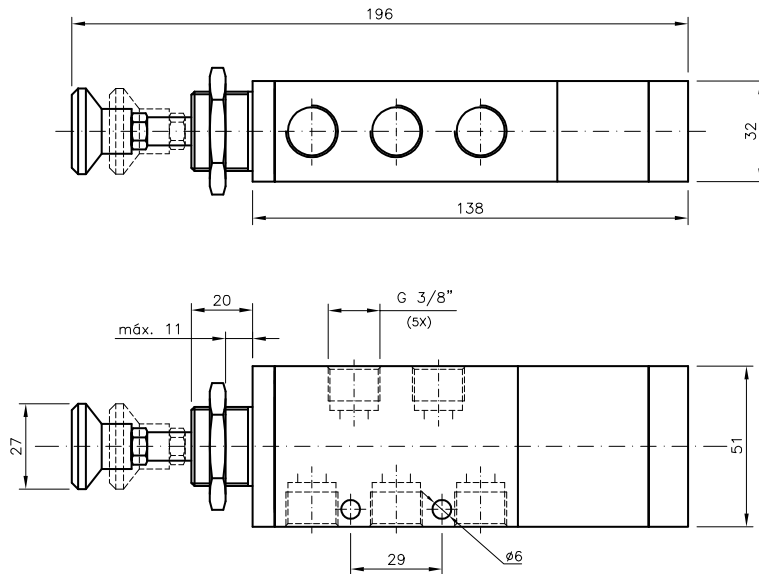
VN385F12



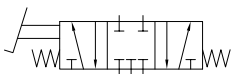
VN385N12



VN385P12



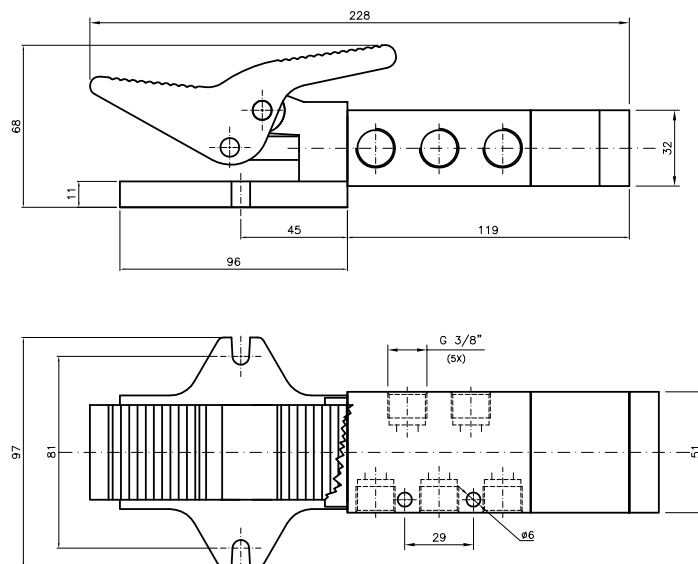
VN385F22



VN385N22



VN385P22



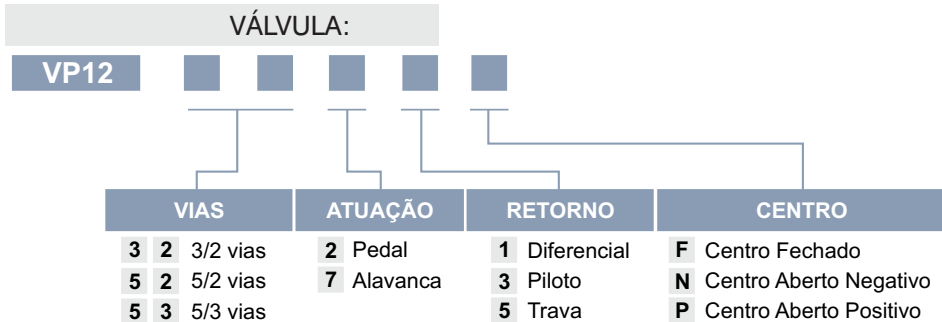
Série VP12 G 1/2" Muscular

Características:

TIPO:	Válvulas direcionais 3/2, 5/2 e 5/3 com atuações musculares alavancas e pedais. Bitola G 1/2".
PRESSÃO DE TRABALHO:	0 à 10,5kgf/cm ² (monoestável)
TEMPERATURA:	-10°C a +80°C
FLUÍDO:	Ar filtrado e lubrificado
LUBRIFICAÇÃO:	ISO8 ou ISO10
VAZÃO:	4750 l/min
MATERIAL:	Alumínio, Latão, Aço Inox, Zamac e Buna-N
TIPO CONSTRUTIVO:	Spool (universal)
CONEXÕES:	Vias G 1/2" / Piloto G 1/8"
MONTAGEM:	Modelo pedal conta com orelhas laterais. Todas contém no corpo da válvula furos laterais. Pode ser montada em qualquer posição.
SIMBOLOGIA:	Vide dimensional.



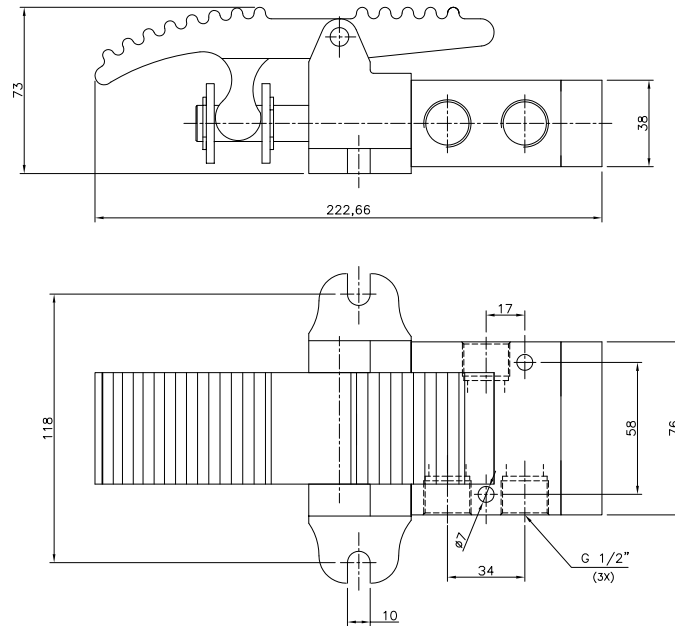
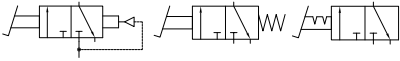
Codificação:



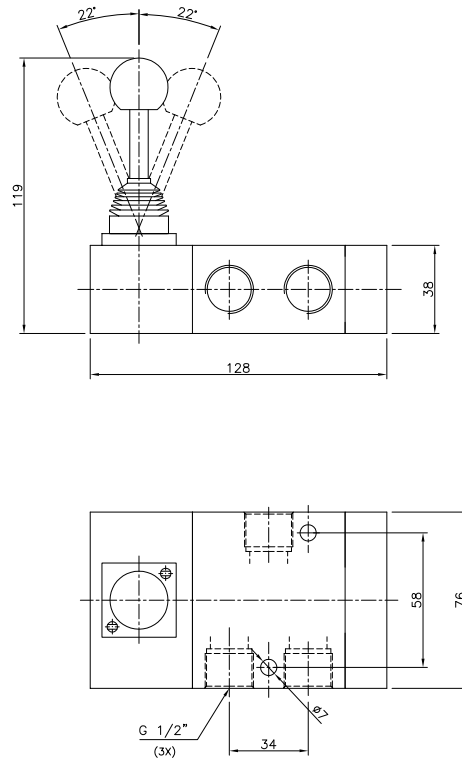
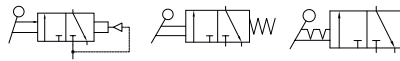
Série VP12 G 1/2" Muscular

Dimensional:

VP123221/VP123222/VP123225



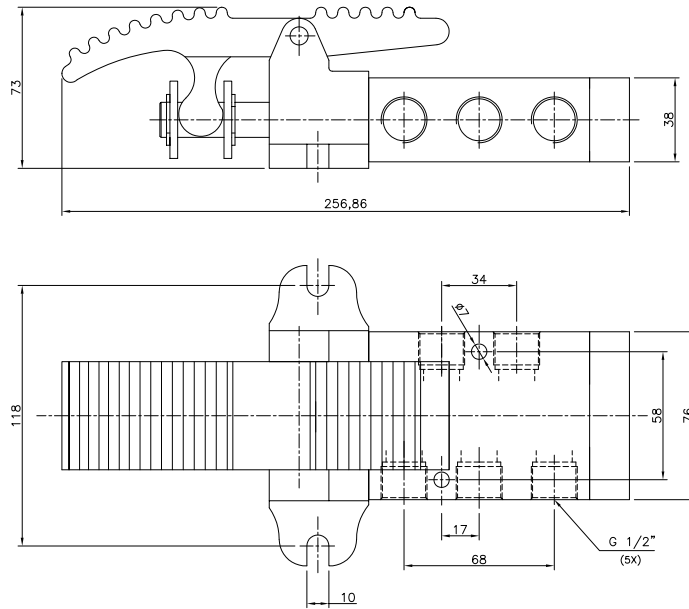
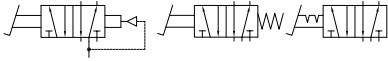
VP123271/VP123272/VP123275



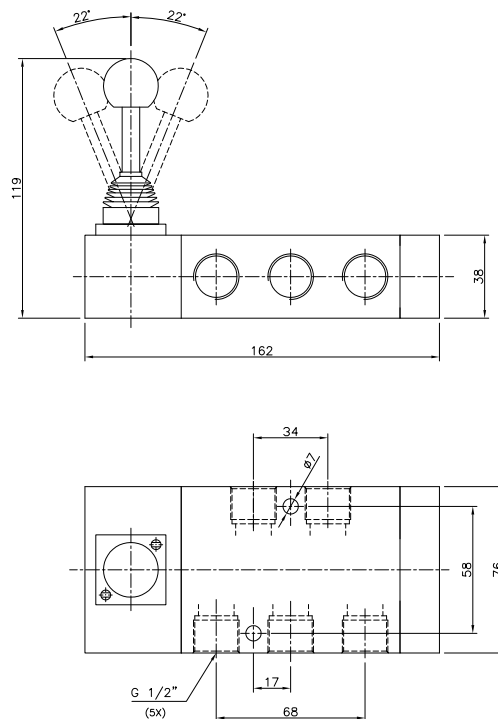
Série VP12 G 1/2" Muscular

Dimensional:

VP125221/VP125222/VP125225



VP125271/VP125272/VP125275



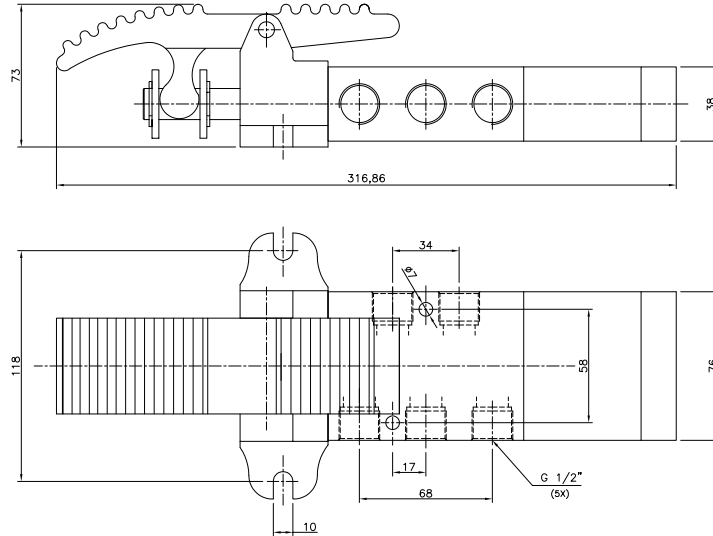
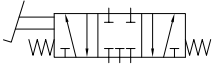
Série VP12 G 1/2" Muscular

Dimensional:

VP125322F

VP125322N

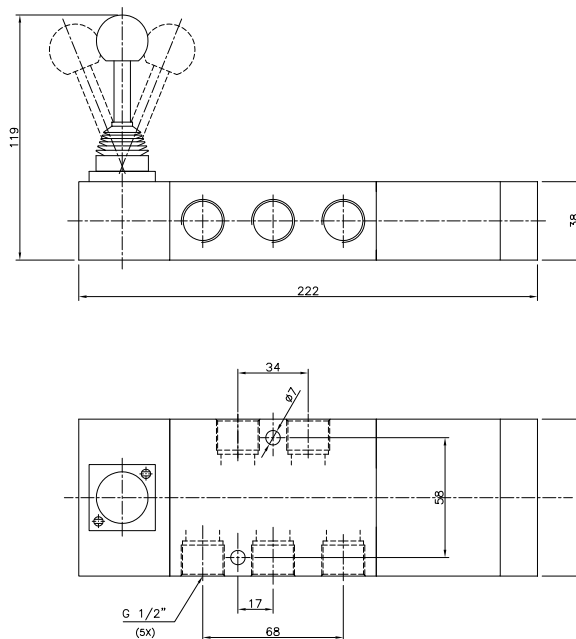
VP125322P



VP125372F

VP125372N

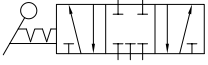
VP125372P



Série VP12 G 1/2" Muscular

Dimensional:

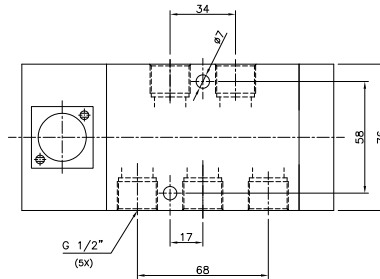
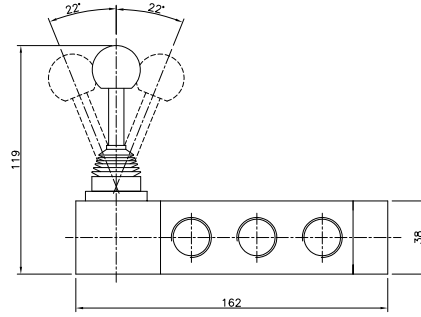
VP125375F



VP125375N



VP125375P



Série VP34 G 3/4" Muscular

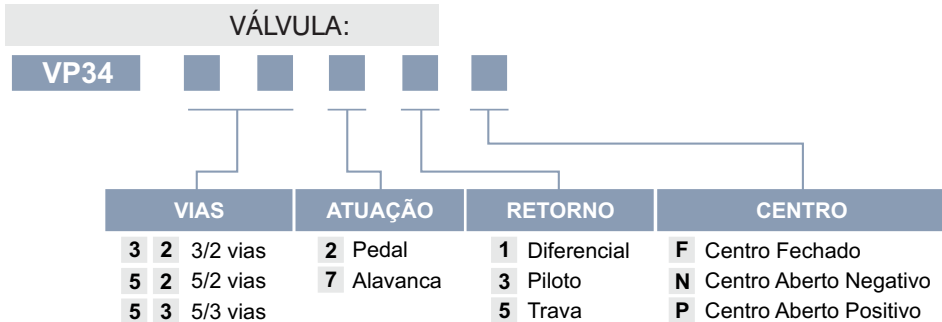
Características:

TIPO:	Válvulas direcionais 3/2, 5/2 e 5/3 com atuações musculares alavancas e pedais. Bitola G 3/4".
PRESSÃO DE TRABALHO:	0 à 10,5kgf/cm ² (monoestável)
TEMPERATURA:	-10°C a +80°C
FLUÍDO:	Ar filtrado e lubrificado
LUBRIFICAÇÃO:	ISO8 ou ISO10
VAZÃO:	4750 l/min
MATERIAL:	Alumínio, Latão, Aço Inox, Zamac e Buna-N
TIPO CONSTRUTIVO:	Spool (universal)
CONEXÕES:	Vias G 3/4" / Piloto G 1/8"
MONTAGEM:	Modelo pedal conta com orelhas laterais. Todas contém no corpo da válvula furos laterais. Pode ser montada em qualquer posição.
SIMBOLOGIA:	Vide dimensional.



7

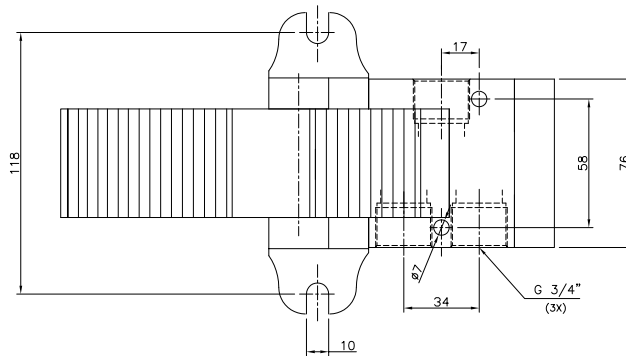
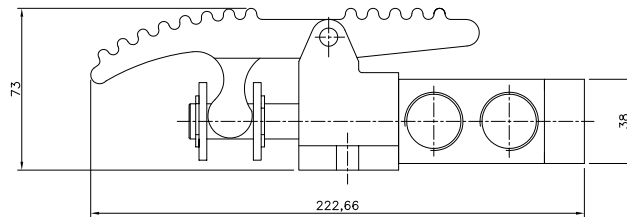
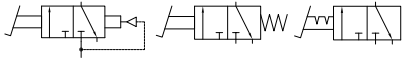
Codificação:



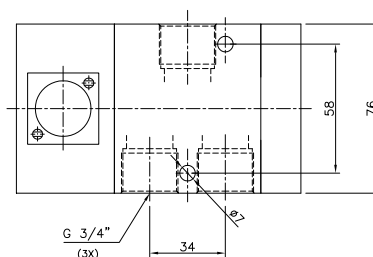
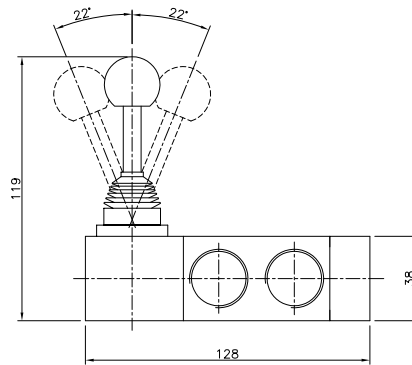
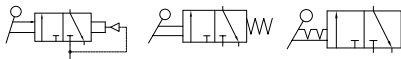
Série VP34 G 3/4" Muscular

Dimensional:

VP343221/VP343222/VP343225



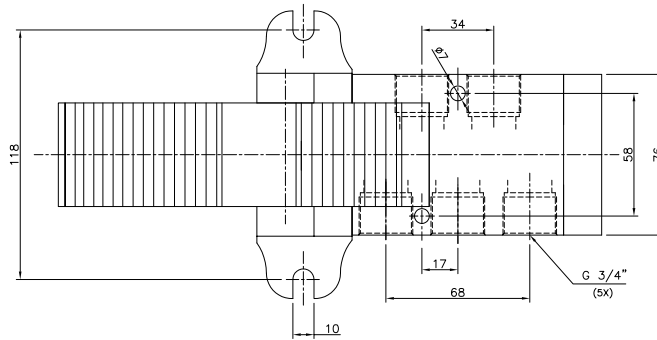
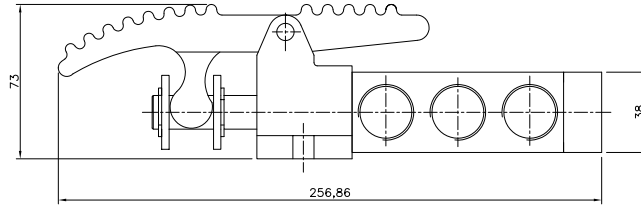
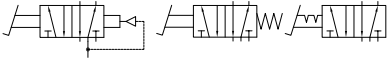
VP343271/VP343272/VP343275



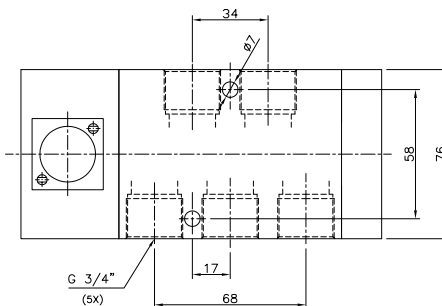
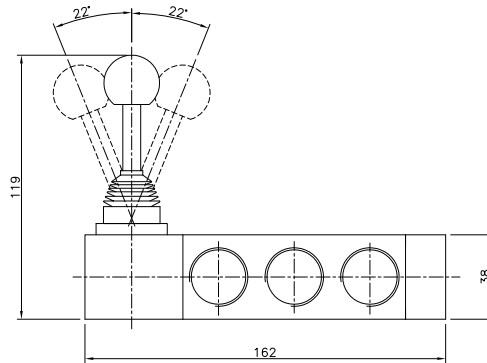
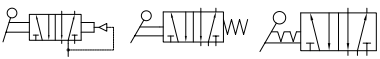
Série VP34 G 3/4" Muscular

Dimensional:

VP345221/VP345222/VP345225



VP345271/VP345272/VP345275



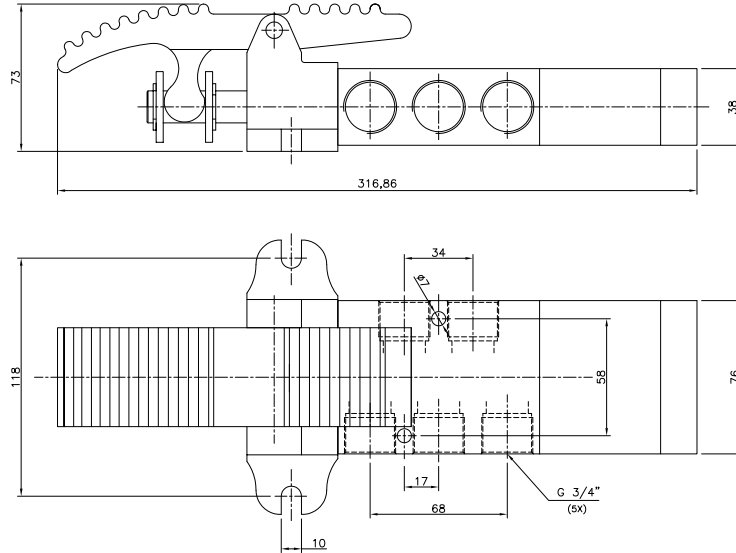
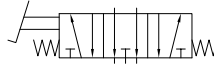
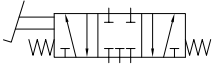
Série VP34 G 3/4" Muscular

Dimensional:

VP345322F

VP345322N

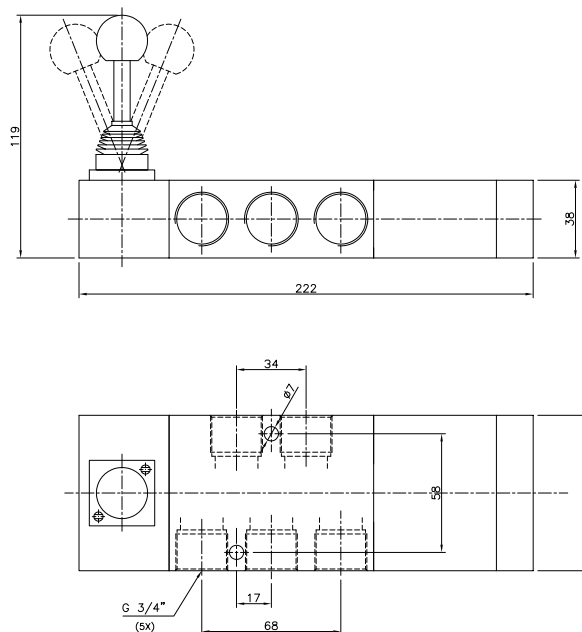
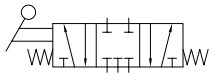
VP345322P



VP345372F

VP345372N

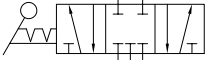
VP345372P



Série VP34 G 3/4" Muscular

Dimensional:

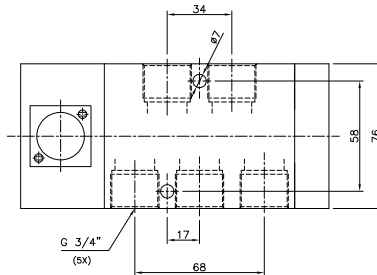
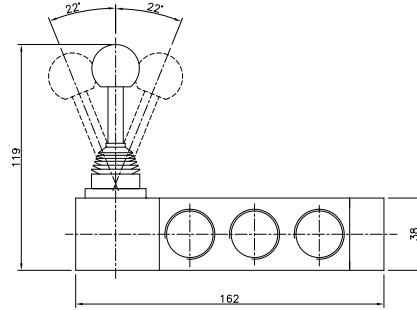
VP345375F



VP345375N

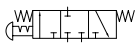


VP345375P



Giro Trava 3/3V

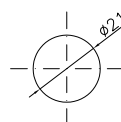
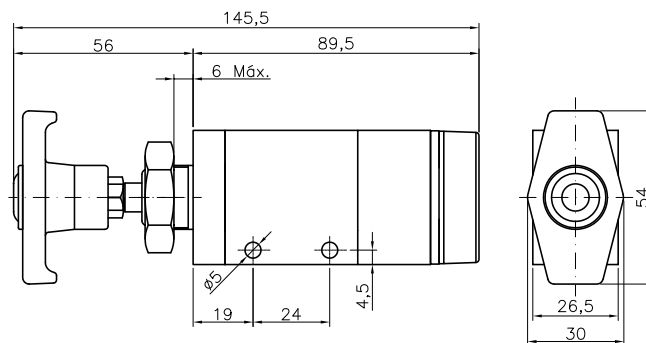
Características:

TIPO:	Válvula tipo botão giro 3/3v com centro fechado. Ao girar o botão a válvula trava na posição desejada. Aplicação móbil para levante 3º eixo ou ainda aplicações industriais diversas.
PRESSÃO TRABALHO	0 a 10,5 kgf/cm ²
TEMPERATURA:	-10°C a +80°C
FLUÍDO:	Ar filtrado e lubrificado
LUBRIFICAÇÃO:	ISO 8 ou ISO 10
VAZÃO:	1000l/min
MATERIAL:	Alumínio, latão, aço inox, zamac e buna-N
TIPO CONSTRUTIVO:	Spool (universal)
CONEXÕES:	G. 1/4"
MONTAGEM:	Pelo pescoço ou por furos laterais. Em qualquer posição.
SIMBOLOGIA:	



Codificação: VN1433GT

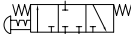
Dimensional:



FURO P/ PAINEL

Giro Trava 3/3V (sem lubrificação)

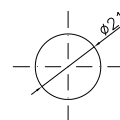
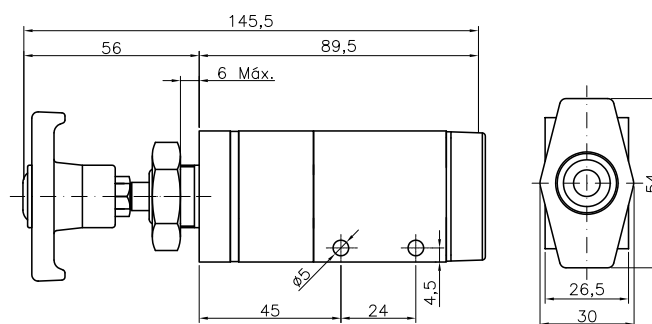
Características:

TIPO:	Válvula tipo botão giro 3/3v com centro fechado. Ao girar o botão a válvula trava na posição desejada. Aplicação móbil para levante 3º eixo ou ainda aplicações industriais diversas.
PRESSÃO TRABALHO	0 a 10,5 kgf/cm ²
TEMPERATURA:	-10°C a +80°C
FLUÍDO:	Ar filtrado
VAZÃO:	1000l/min
MATERIAL:	Alumínio, latão, aço inox, zamac e buna-N
TIPO CONSTRUTIVO:	Spool (universal)
CONEXÕES:	G. 1/4"
MONTAGEM:	Pelo pescoço ou por furos laterais. Em qualquer posição.
SIMBOLOGIA:	



Codificação: **VX1433GT**

Dimensional:



FURO P/ PAINEL