

Conteúdo

- 6.1.1 Série VN05 M5
- 6.2.1 Série VNC18 G 1/8" Compacta
- 6.3.1 Série VN05 M5 Fixação Vertical
- 6.4.1 Série VNC18 G 1/8" Fixação Vertical
- 6.5.1 Bloco Manifold VN05 e VNC18
- 6.6.1 Série VN18 G 1/8"
- 6.7.1 Série VNC14 G 1/4" Compacta
- 6.8.1 Série VN18 G 1/8" Fixação Vertical
- 6.9.1 Série VNC14 G 1/4" Fixação Vertical
- 6.10.1 Bloco Manifold VN18 e VNC14
- 6.11.1 Série VN14 G 1/4"
- 6.12.1 Série VNC38 G 3/8" Compacta
- 6.13.1 Série VN14 G 1/4" Fixação Vertical
- 6.14.1 Série VNC38 G 3/8" Fixação Vertical
- 6.15.1 Bloco Manifold VN14 e VNC38
- 6.16.1 Série VN38 G 3/8"
- 6.17.1 Série VT12 G 1/2"
- 6.18.1 Série VT34 G 3/4"
- 6.19.1 Série VX14 G 1/4"
- 6.20.1 Série VX14 G 1/4" Fixação Vertical
- 6.21.1 Régua para Válvulas
- 6.22.1 Namur VN14



Série VN05 M5

Características:

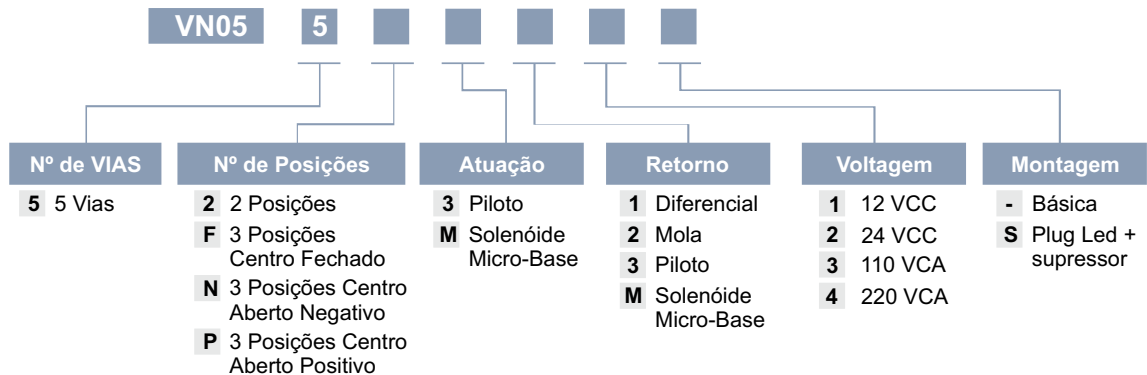
TIPO:	Válvulas direcionais 5/2 e 5/3 com atuações, elétricas e pneumáticas. (atuadores elétricos contam com acionamento para teste manual)
PRESSÃO DE TRABALHO:	2,0 a 9,0 kgf/cm ² (monoestável) 1,0 a 9,0 kgf/cm ² (biestável) vácuo à 12,0 kgf/cm ² (piloto externo)
TEMPERATURA:	-10°C a +80°C
FLUÍDO:	Ar filtrado e lubrificado
LUBRIFICAÇÃO:	ISO8 ou ISO10
VAZÃO:	300 l/min
MATERIAL:	Alumínio, Latão, Aço Inox, Zamac e Buna-N
TIPO CONSTRUTIVO:	Spool (universal)
CONECTOR:	DIN 43650 Forma C
CICLAGEM MÁXIMA:	60 ciclos/min
CONEXÕES:	Vias M5 / Piloto M5
MONTAGEM:	Em linha e/ou por furos laterais em qualquer posição.
SIMBOLOGIA:	Vide dimensional.



6

Codificação:

VÁLVULA:



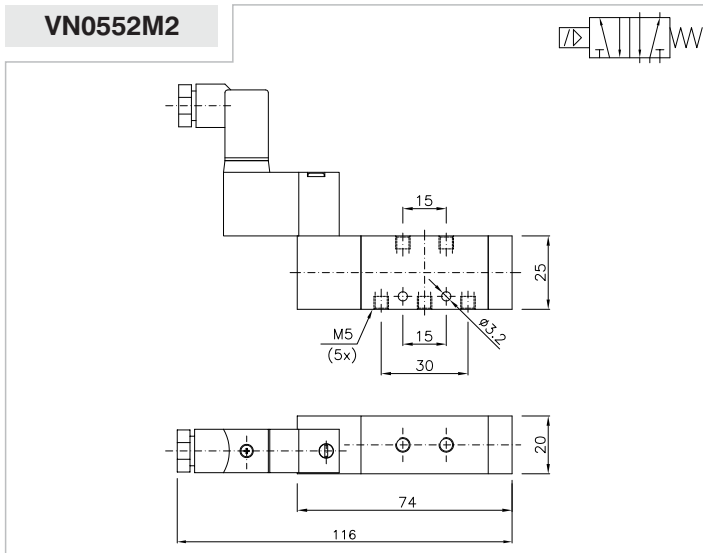
KIT REPARO:



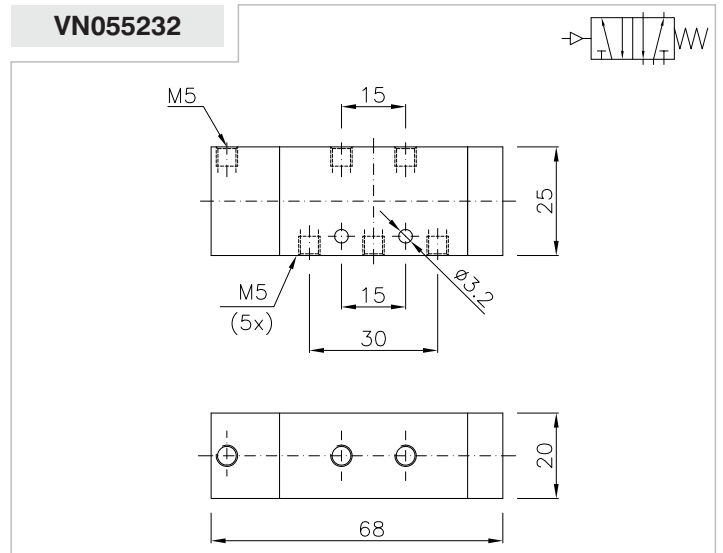
Série VN05 M5

Dimensional:

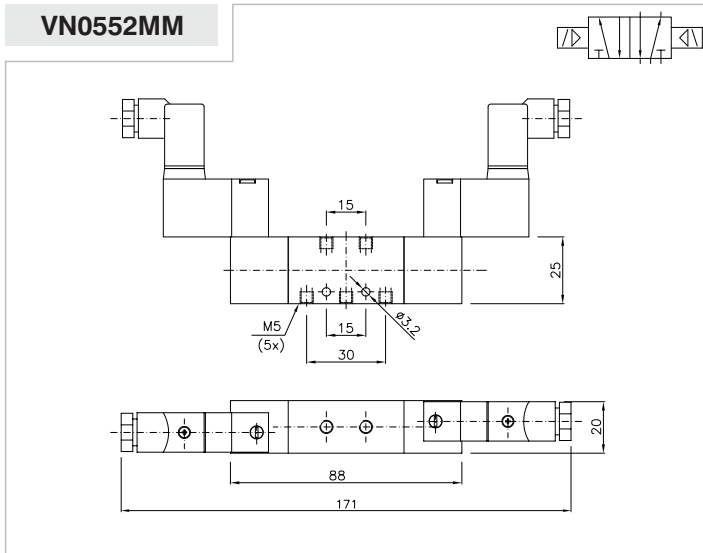
VN0552M2



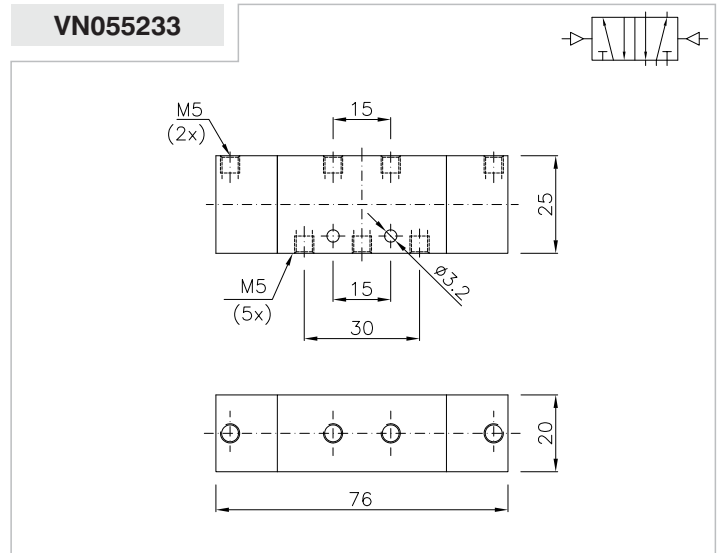
VN055232



VN0552MM



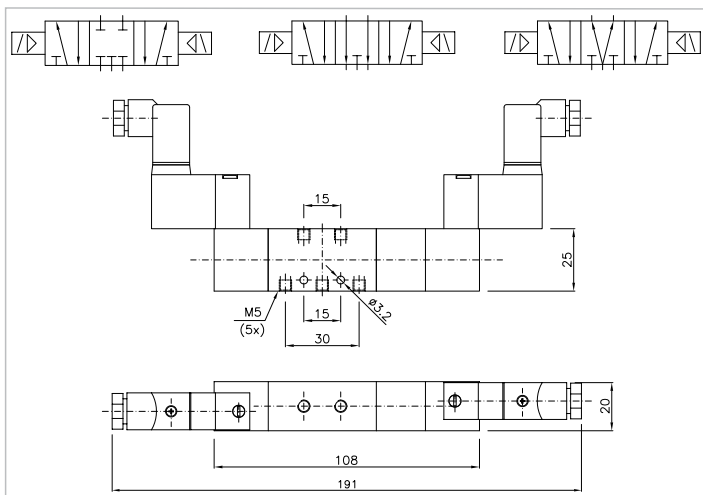
VN055233



VN055FMM

VN055NMM

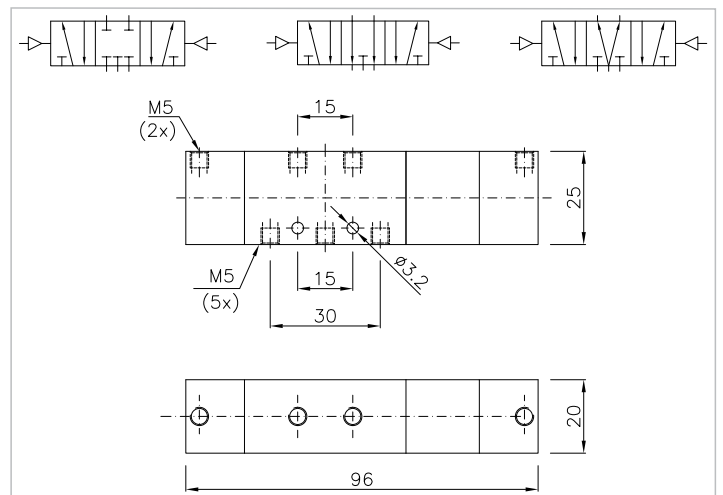
VN055PMM



VN055F33

VN055M33

VN055P33



Série VNC18 G 1/8" Compacta

Características:

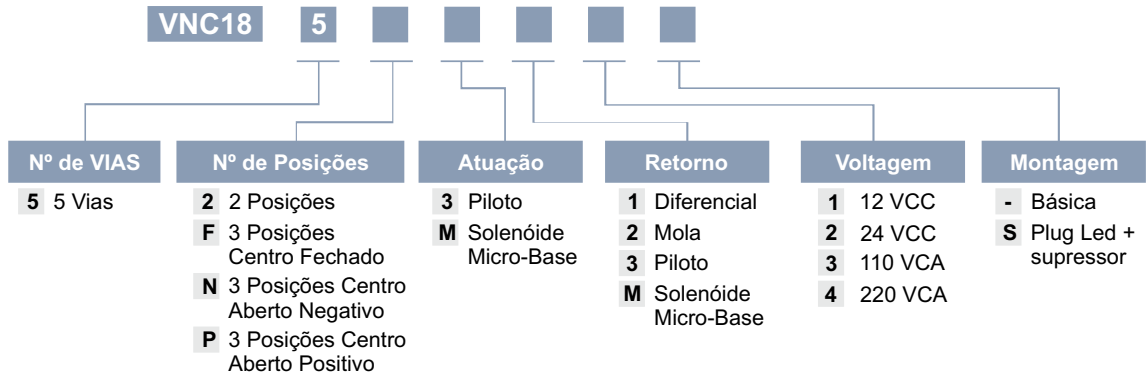
TIPO:	Válvulas direcionais 5/2 e 5/3 com atuações, elétricas e pneumáticas. (atuadores elétricos contam com acionamento para teste manual)
PRESSÃO DE TRABALHO:	2,0 a 9,0 kgf/cm ² (monoestável) 1,0 a 9,0 kgf/cm ² (biestável) vácuo à 12,0 kgf/cm ² (piloto externo)
TEMPERATURA:	-10°C a +80°C
FLUÍDO:	Ar filtrado e lubrificado
LUBRIFICAÇÃO:	ISO8 ou ISO10
VAZÃO:	580 l/min
MATERIAL:	Alumínio, Latão, Aço Inox, Zamac e Buna-N
TIPO CONSTRUTIVO:	Spool (universal)
CONECTOR:	DIN 43650 Forma C
CICLAGEM MÁXIMA:	60 ciclos/min
CONEXÕES:	Vias G 1/8" / Piloto M5
MONTAGEM:	Em linha e/ou por furos laterais em qualquer posição.
SIMBOLOGIA:	Vide dimensional.



6

Codificação:

VÁLVULA:



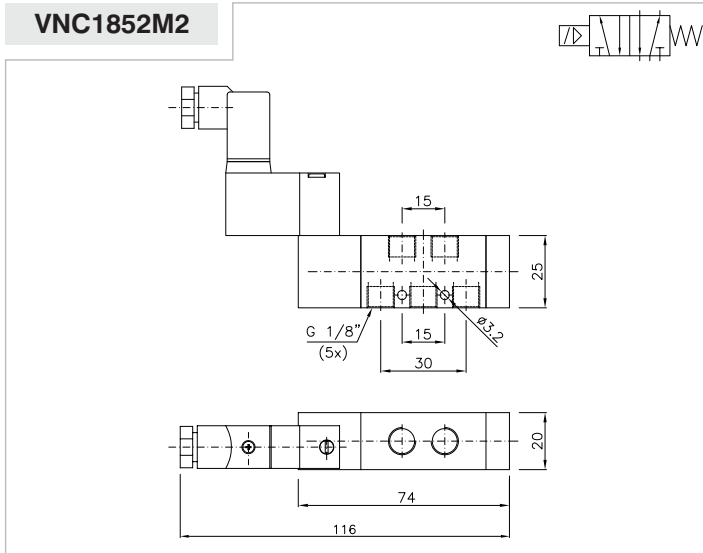
KIT REPARO:



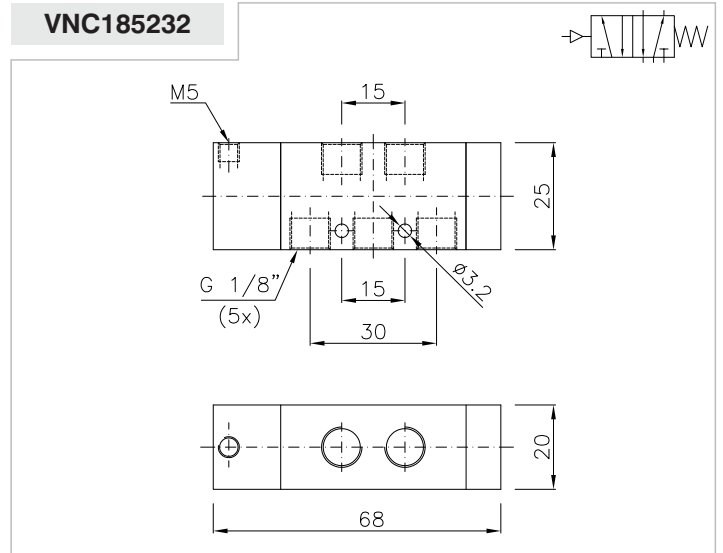
Série VNC18 G 1/8" Compacta

Dimensional:

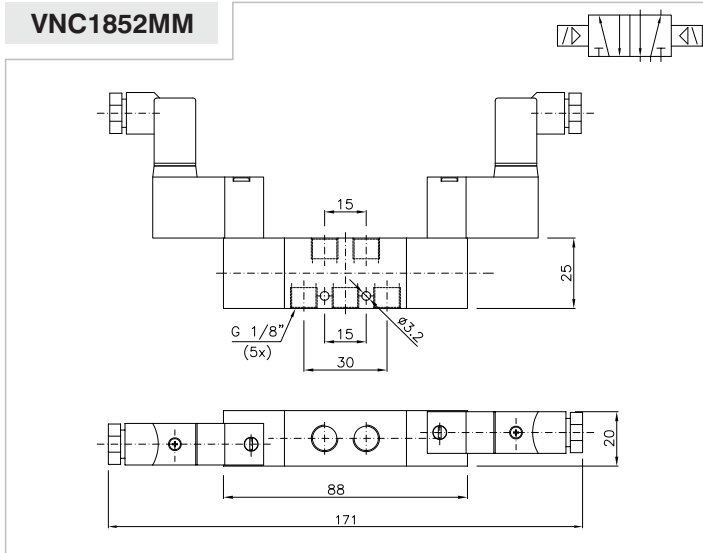
VNC1852M2



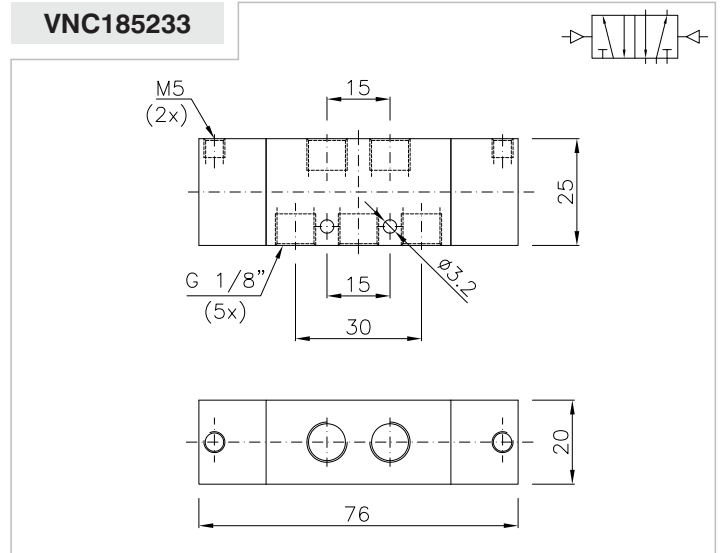
VNC185232



VNC1852MM



VNC185233

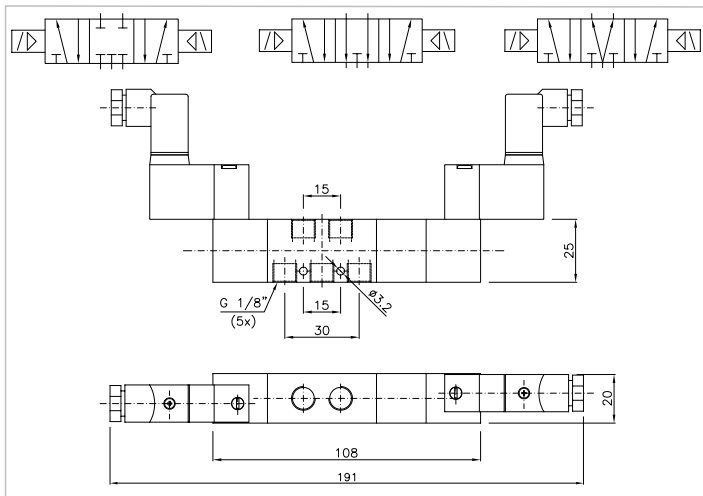


6

VNC185FMM

VNC185NMM

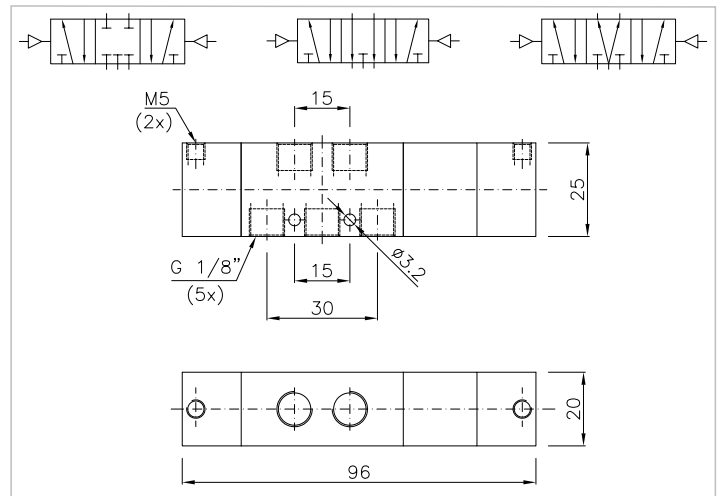
VNC185PMM



VNC185F33

VNC185M33

VNC185P33



Série VN05 M5 Fixação Vertical

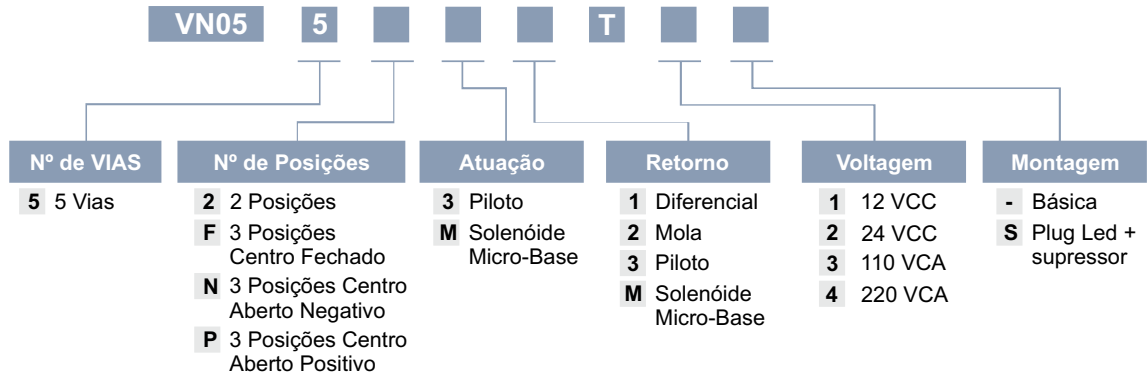
Características:

TIPO:	Válvulas direcionais 5/2 e 5/3 com atuações, elétricas e pneumáticas. (atuadores elétricos contam com acionamento para teste manual)
PRESSÃO DE TRABALHO:	2,0 a 9,0 kgf/cm ² (monoestável) 1,0 a 9,0 kgf/cm ² (biestável) vácuo à 12,0 kgf/cm ² (piloto externo)
TEMPERATURA:	-10°C a +80°C
FLUÍDO:	Ar filtrado e lubrificado
LUBRIFICAÇÃO:	ISO8 ou ISO10
VAZÃO:	300 l/min
MATERIAL:	Alumínio, Latão, Aço Inox, Zamac e Buna-N
TIPO CONSTRUTIVO:	Spool (universal)
CONECTOR:	DIN 43650 Forma C
CICLAGEM MÁXIMA:	60 ciclos/min
CONEXÕES:	Vias M5 / Piloto M5
MONTAGEM:	Preferencialmente montagem por cima (vertical) em bloco manifold. Também pode ser montada por furos laterais. Em qualquer posição.
SIMBOLOGIA:	Vide dimensional.



Codificação:

VÁLVULA:



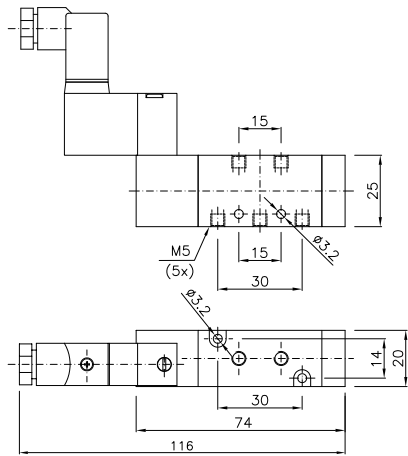
KIT REPARO:



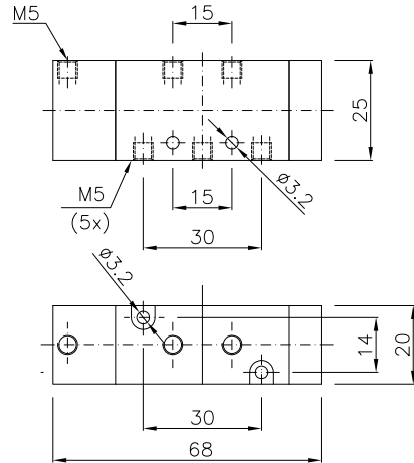
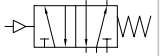
Série VN05 M5 Fixação Vertical

Dimensional:

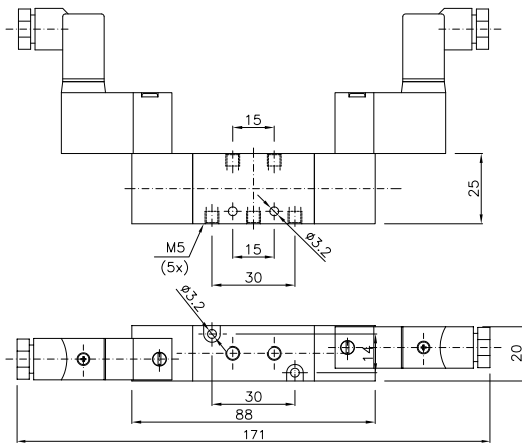
VN0552M2T



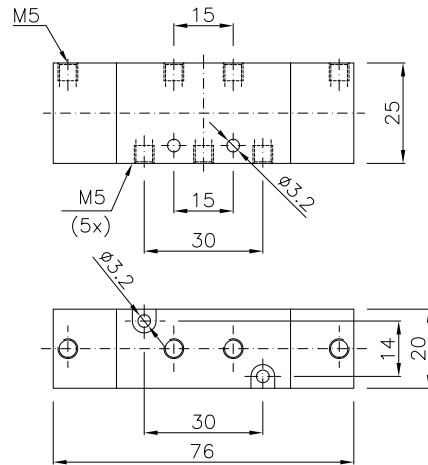
VN055232T



VN0552MMT



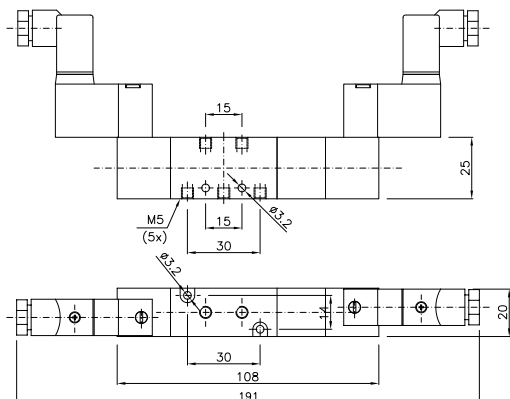
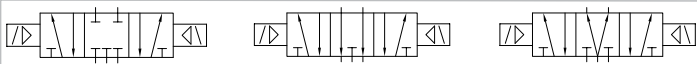
VN055233T



VN055FMMT

VN055NMMT

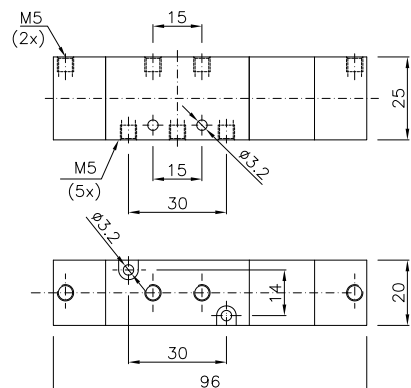
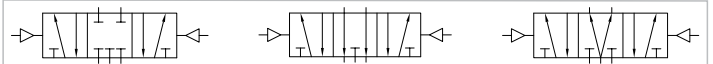
VN055PMMT



VN055F33T

VN055M33T

VN055P33T



Série VNC18 G 1/8" Fixação Vertical

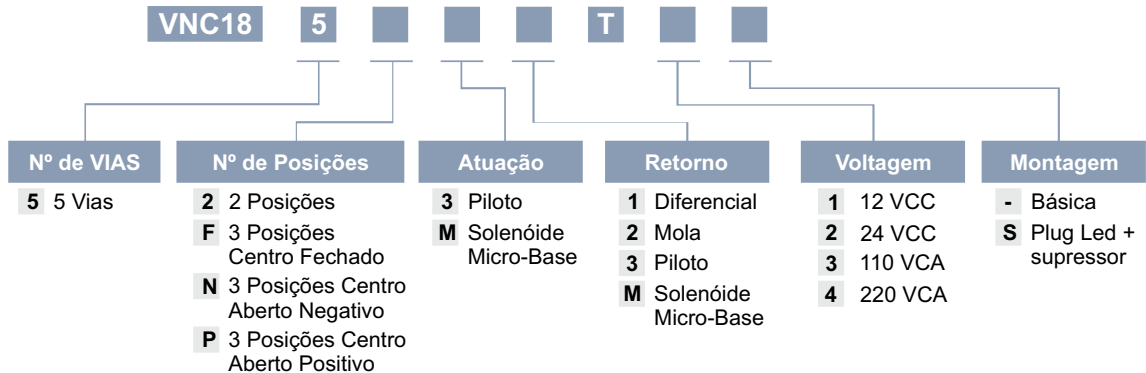
Características:

TIPO:	Válvulas direcionais 5/2 e 5/3 com atuações, elétricas e pneumáticas. (atuadores elétricos contam com acionamento para teste manual)
PRESSÃO DE TRABALHO:	2,0 a 9,0 kgf/cm ² (monoestável) 1,0 a 9,0 kgf/cm ² (biestável) vácuo à 12,0 kgf/cm ² (piloto externo)
TEMPERATURA:	-10°C a +80°C
FLUÍDO:	Ar filtrado e lubrificado
LUBRIFICAÇÃO:	ISO8 ou ISO10
VAZÃO:	580 l/min
MATERIAL:	Alumínio, Latão, Aço Inox, Zamac e Buna-N
TIPO CONSTRUTIVO:	Spool (universal)
CONECTOR:	DIN 43650 Forma C
CICLAGEM MÁXIMA:	60 ciclos/min
CONEXÕES:	Vias G 1/8" / Piloto M5
MONTAGEM:	Preferencialmente montagem por cima (vertical) em bloco manifold. Também pode ser montada por furos laterais. Em qualquer posição.
SIMBOLOGIA:	Vide dimensional.



Codificação:

VÁLVULA:



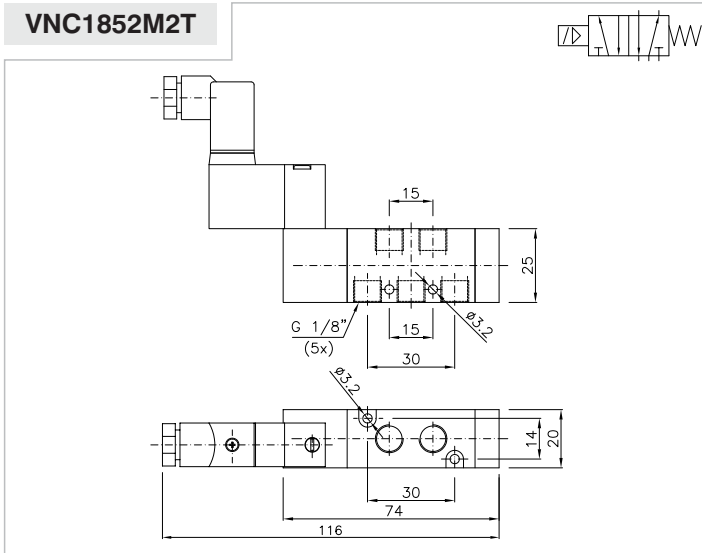
KIT REPARO:



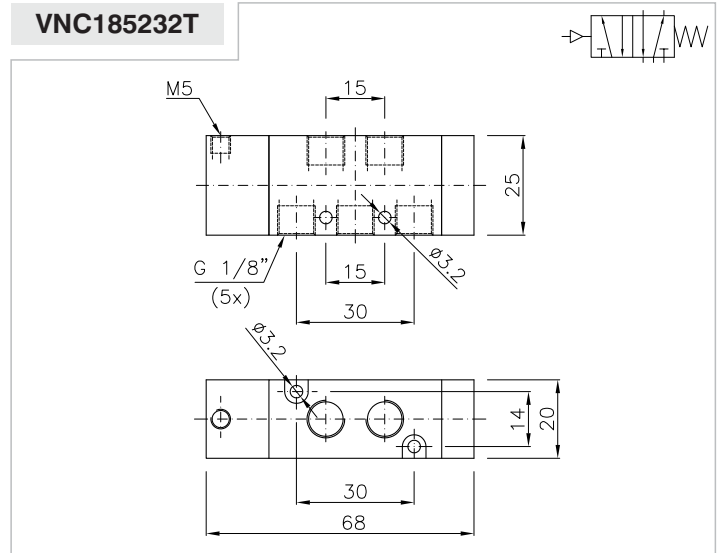
Série VNC18 G 1/8" Fixação Vertical

Dimensional:

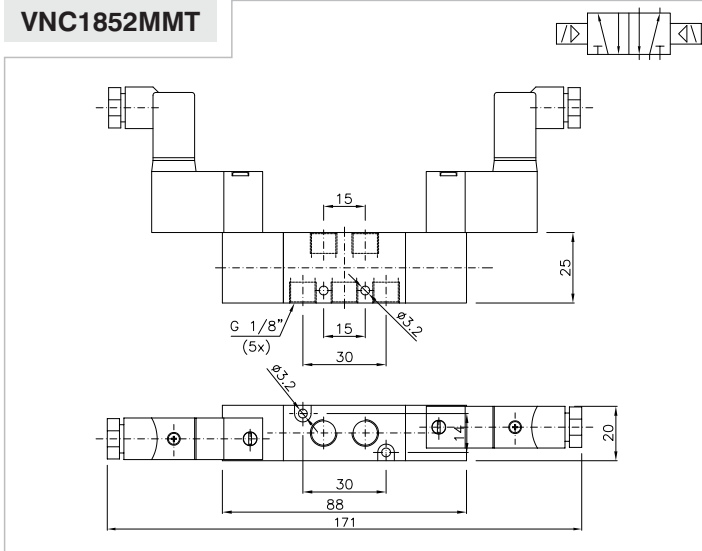
VNC1852M2T



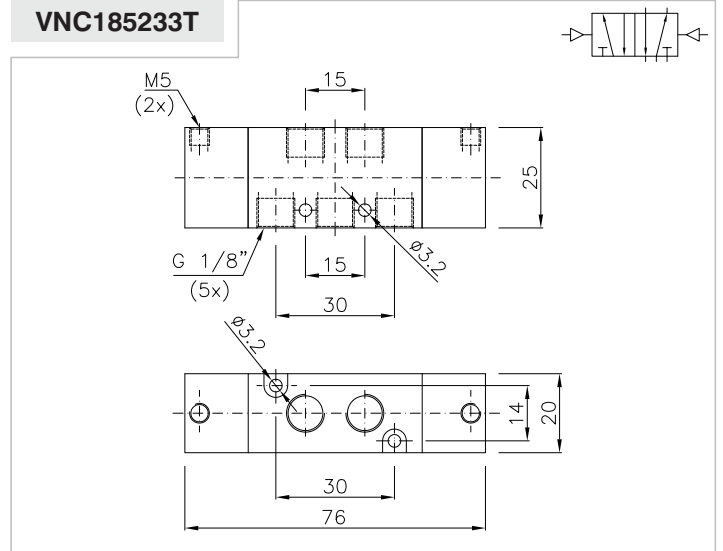
VNC185232T



VNC1852MMT



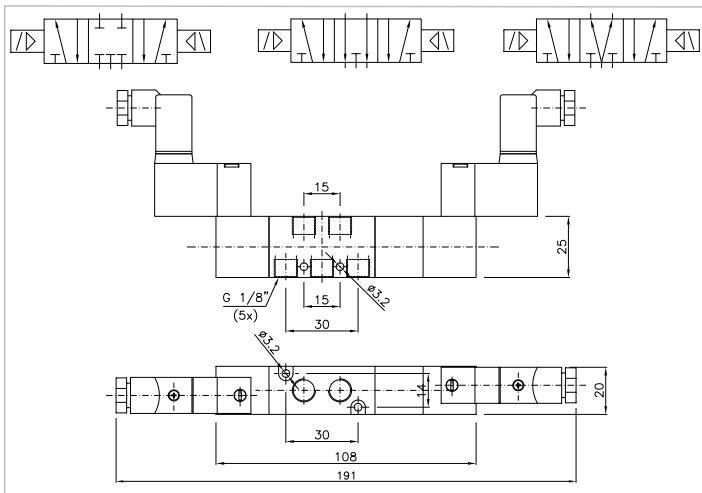
VNC185233T



VNC185FMMT

VNC185NMMT

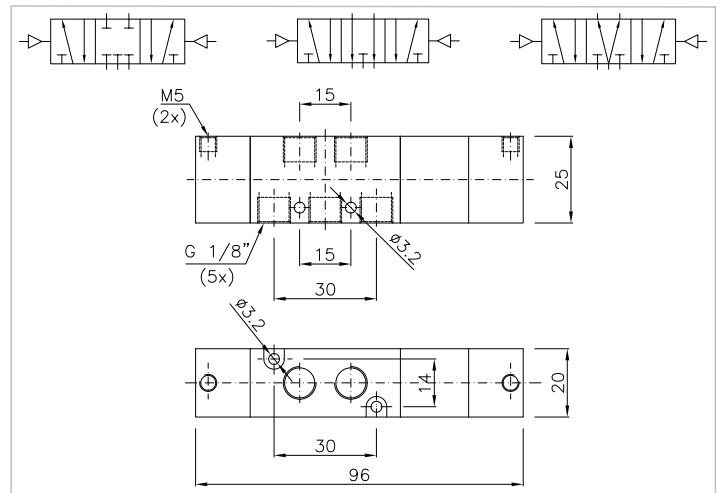
VNC185PMMT



VNC185F33T

VNC185M33T

VNC185P33T



Bloco Manifold VN05 e VNC18

Características:

TIPO: Para organizar válvulas em painéis (forma de ilha) ou mais. Faz a fixação de 10 válvulas. Montadas em linha e com os escapes canalizados.

PRESSÃO DE TRABALHO: 10 kgf/cm²

TEMPERATURA: -10°C à +80°C

FLUÍDO: Ar filtrado, Óleos e Gases.

MATERIAL: Alumínio, Vedação Buna-N e Parafusos Aço Zincado.

MONTAGEM: Por furos laterais. Em qualquer posição.



Codificação: **VNM05**

KIT REPARO: **VNMKR05**

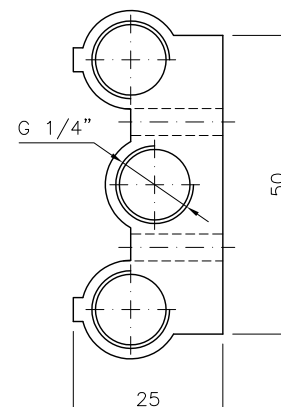
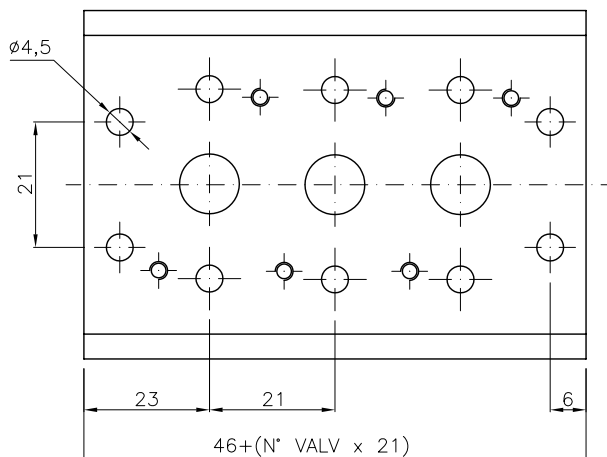
(Parafusos e Manta)

6

NÚMERO DE VÁLVULAS

- 2** Bloco para 2 válvulas
- 3** Bloco para 3 válvulas
- 4** Bloco para 4 válvulas
- 5** Bloco para 5 válvulas
- 6** Bloco para 6 válvulas
- 7** Bloco para 7 válvulas
- 8** Bloco para 8 válvulas
- 9** Bloco para 9 válvulas
- 1 0** Bloco para 10 válvulas

Dimensional:



Série VN18 G 1/8"

Características:

TIPO: Válvulas direcionais 5/2, 3/2 e 5/3 com atuações, elétricas e pneumáticas. (atuadores elétricos contam com acionamento para teste manual)

PRESSÃO DE TRABALHO: 2,0 a 9,0 kgf/cm² (monoestável)
1,0 a 9,0 kgf/cm² (biestável)
vácuo à 12,0 kgf/cm² (piloto externo)

TEMPERATURA: -10°C a +80°C

FLUÍDO: Ar filtrado e lubrificado

LUBRIFICAÇÃO: ISO8 ou ISO10

VAZÃO: 580 l/min

MATERIAL: Alumínio, Latão, Aço Inox, Zamac e Buna-N

TIPO CONSTRUTIVO: Spool (universal)

CONECTOR: DIN 43650 Forma B

CICLAGEM MÁXIMA: 60 ciclos/min

CONEXÕES: Vias G 1/8" / Piloto G 1/8" / Piloto externo M5

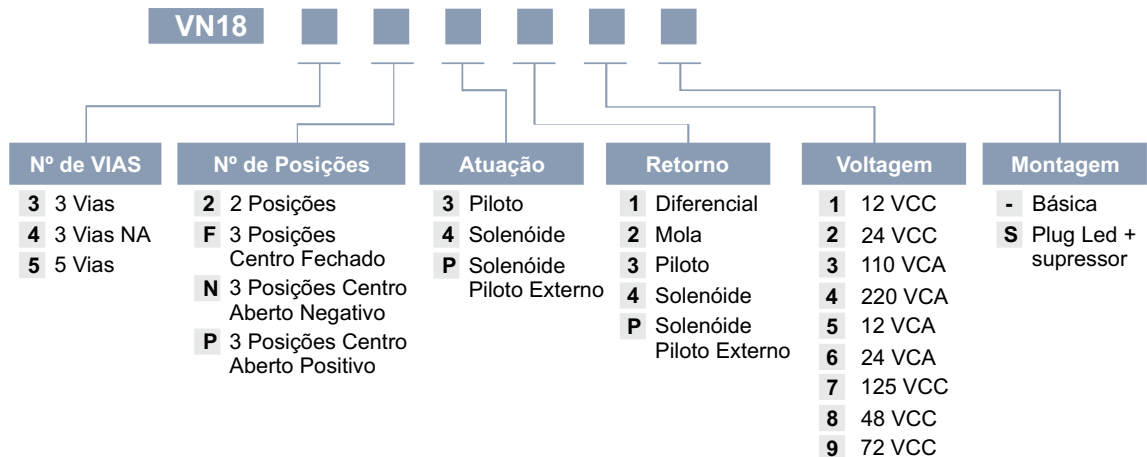
MONTAGEM: Em linha e/ou por furos laterais em qualquer posição.

SIMBOLOGIA: Vide dimensional.

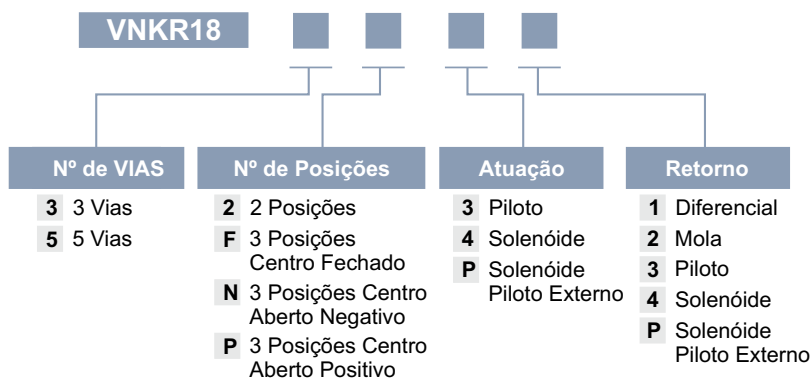


Codificação:

VÁLVULA:



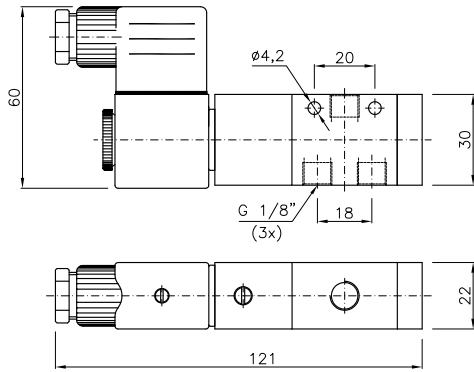
KIT REPARO:



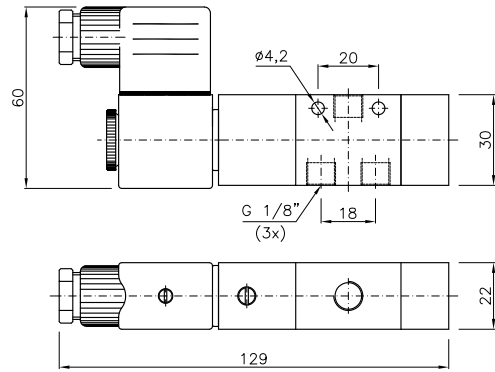
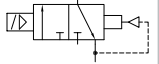
Série VN18 G 1/8"

Dimensional:

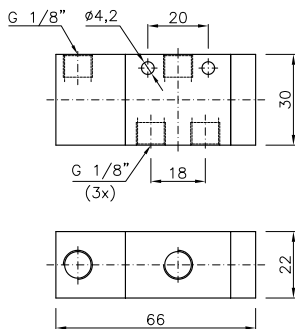
VN183242



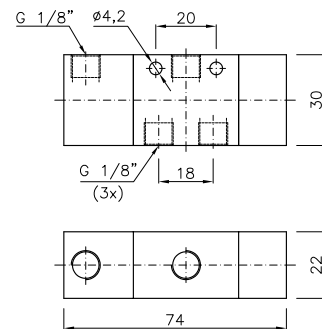
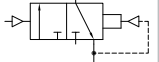
VN183241



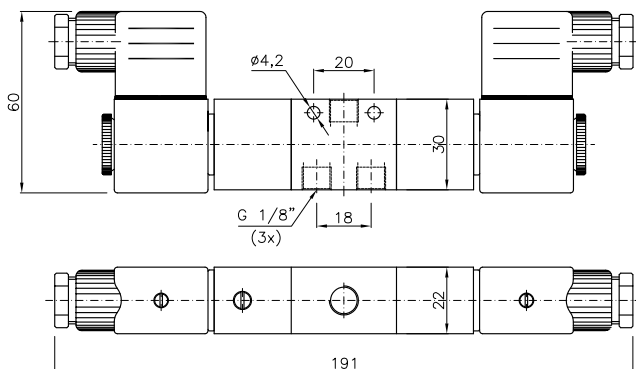
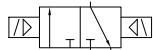
VN183232



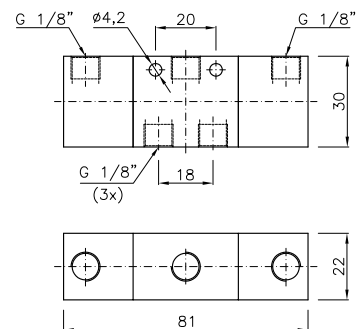
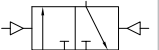
VN183231



VN183244



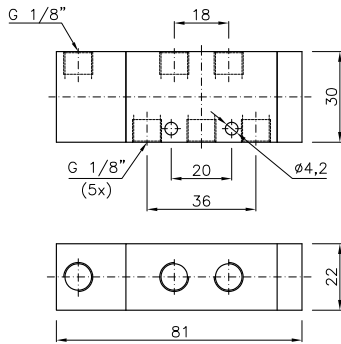
VN183233



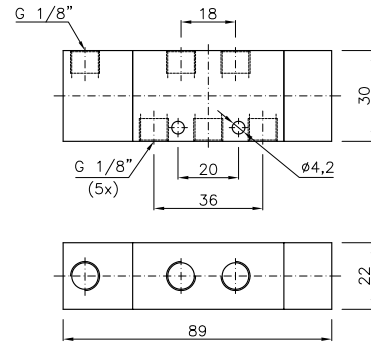
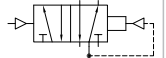
Série VN18 G 1/8"

Dimensional:

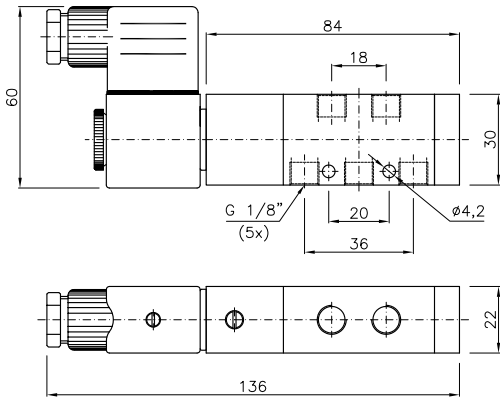
VN185232



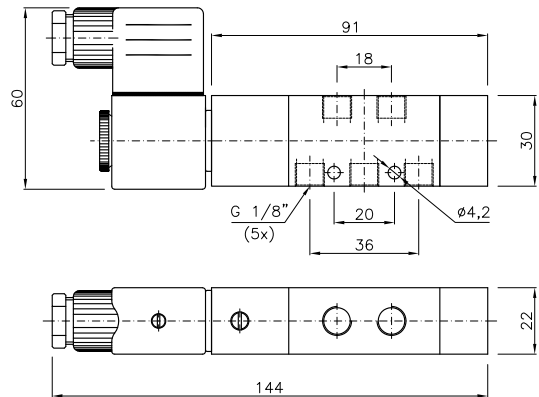
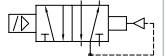
VN185231



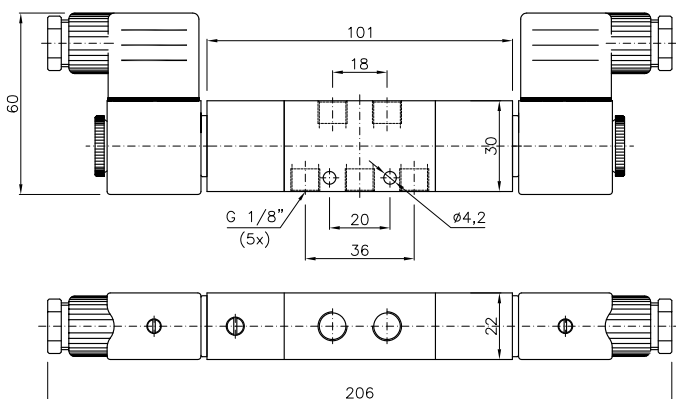
VN185242



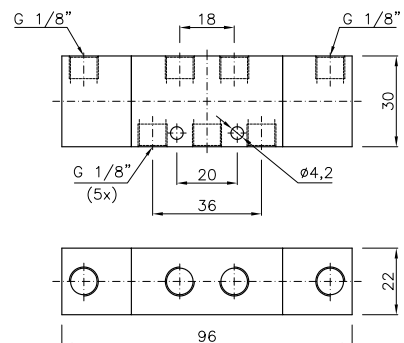
VN185241



VN185244

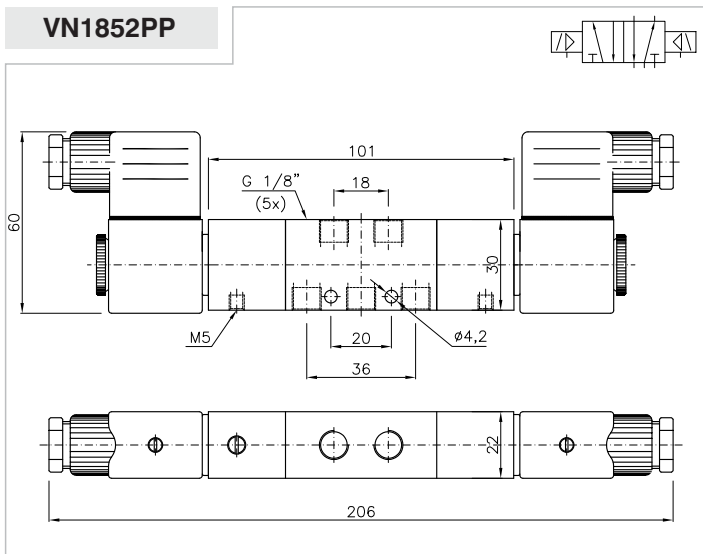
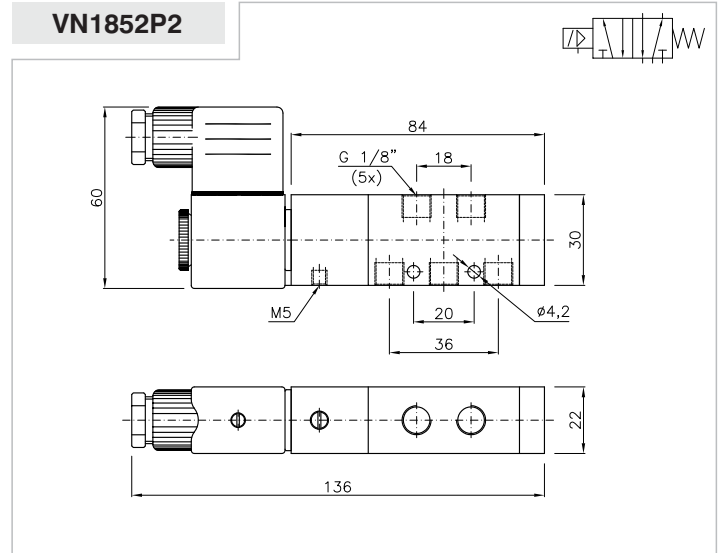
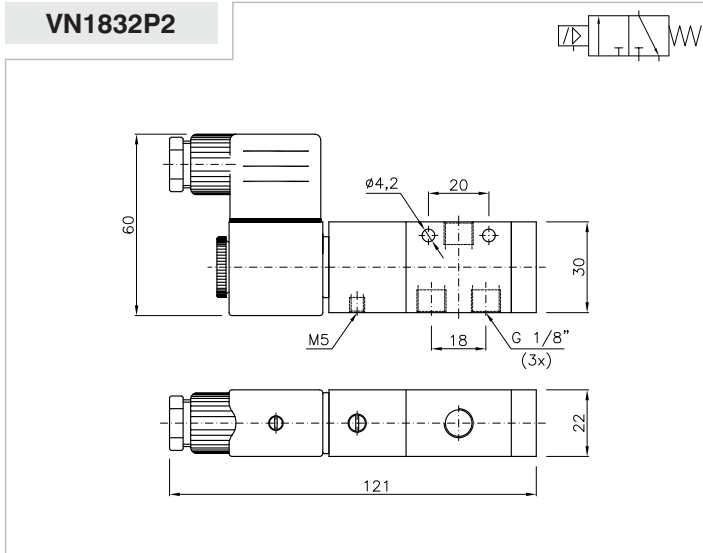
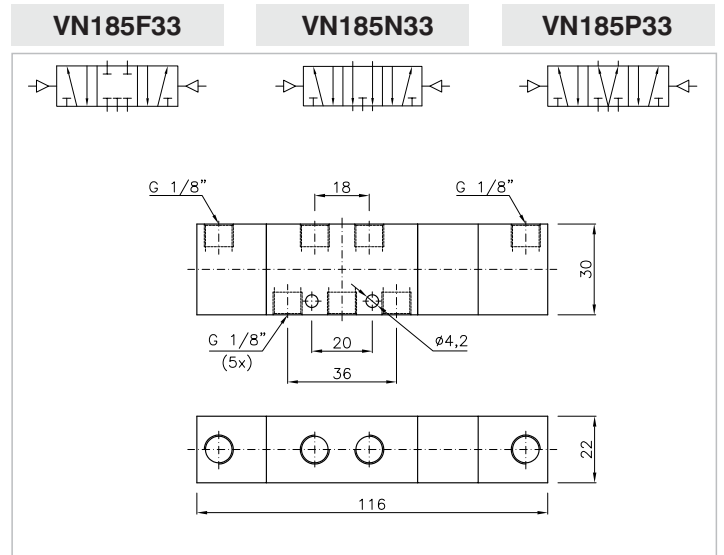
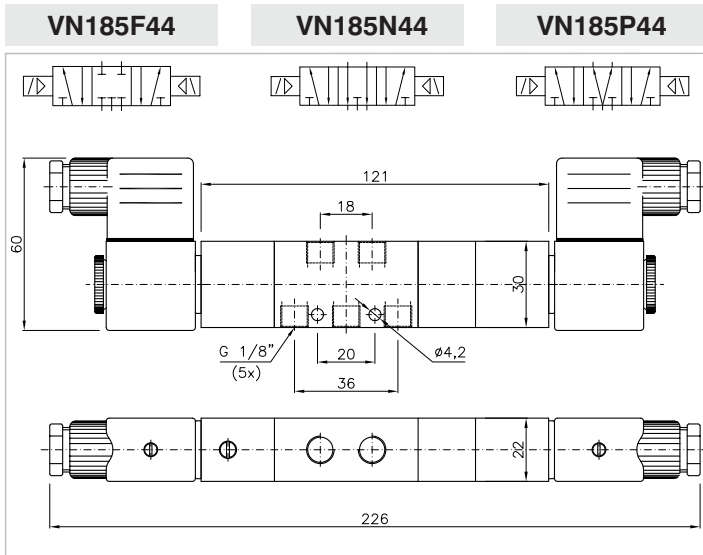


VN185233



Série VN18 G 1/8"

Dimensional:



Série VNC14 G 1/4" Compacta

Características:

TIPO: Válvulas direcionais 5/2, 3/2 e 5/3 com atuações, elétricas e pneumáticas. (atuadores elétricos contam com acionamento para teste manual)

PRESSÃO DE TRABALHO: 2,0 a 9,0 kgf/cm² (monoestável)
1,0 a 9,0 kgf/cm² (biestável)
vácuo à 12,0 kgf/cm² (piloto externo)

TEMPERATURA: -10°C a +80°C

FLUÍDO: Ar filtrado e lubrificado

LUBRIFICAÇÃO: ISO8 ou ISO10

VAZÃO: 580 l/min

MATERIAL: Alumínio, Latão, Aço Inox, Zamac e Buna-N

TIPO CONSTRUTIVO: Spool (universal)

CONECTOR: DIN 43650 Forma B

CICLAGEM MÁXIMA: 60 ciclos/min

CONEXÕES: Vias G 1/4" / Escapes G 1/8" / Piloto G 1/8" / Piloto externo M5

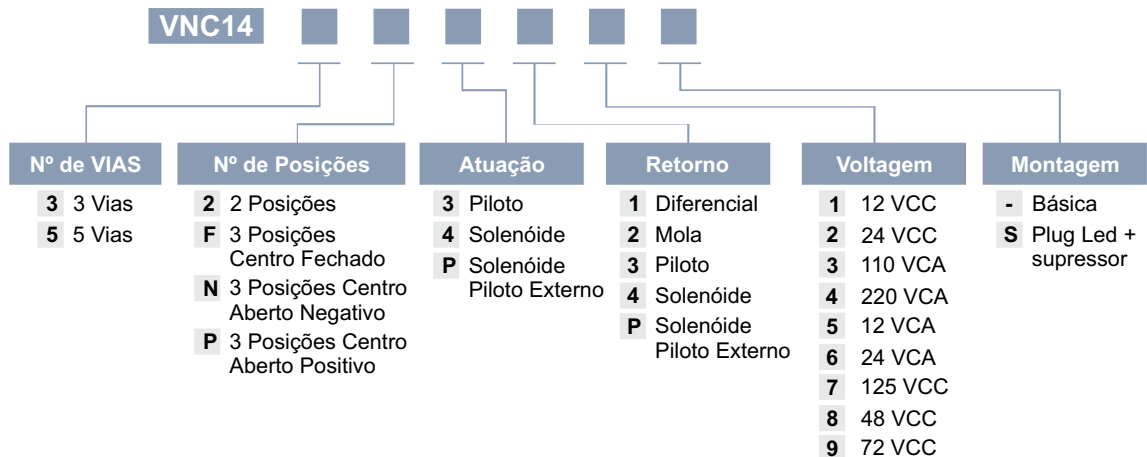
MONTAGEM: Em linha e/ou por furos laterais em qualquer posição.

SIMBOLOGIA: Vide dimensional.

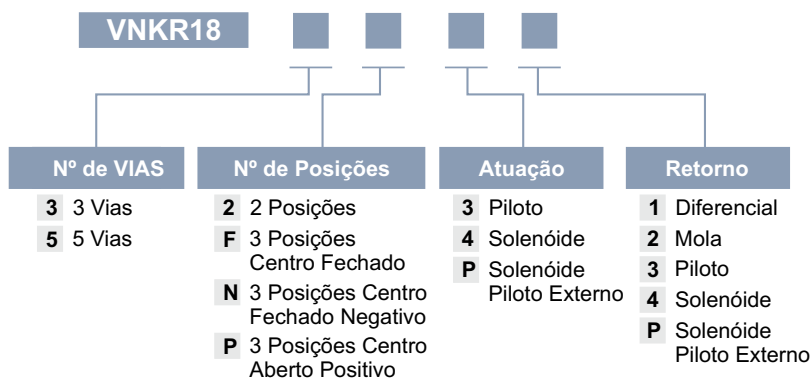


Codificação:

VÁLVULA:



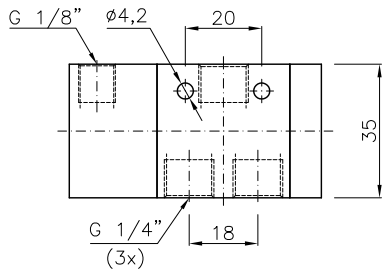
KIT REPARO:



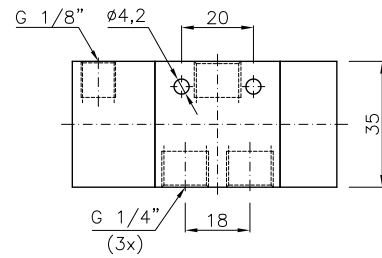
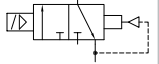
Série VNC14 G 1/4" Compacta

Dimensional:

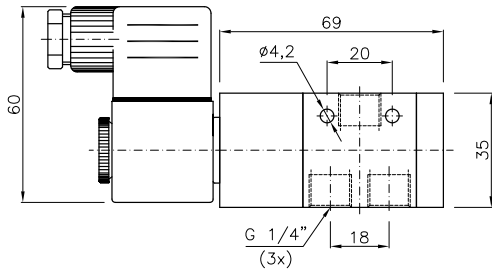
VNC143232



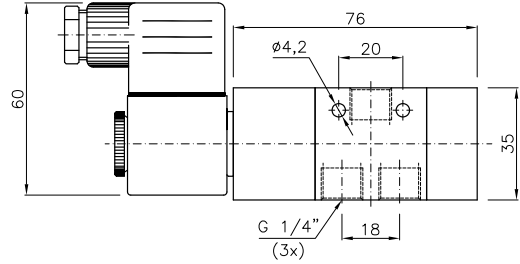
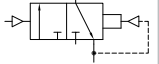
VNC143231



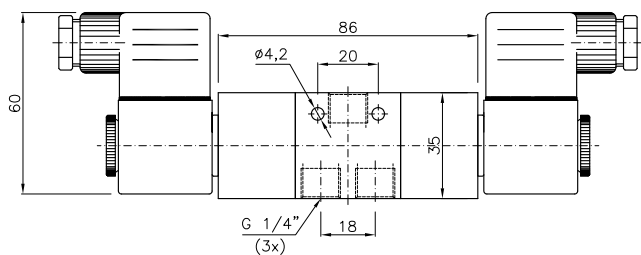
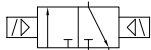
VNC143242



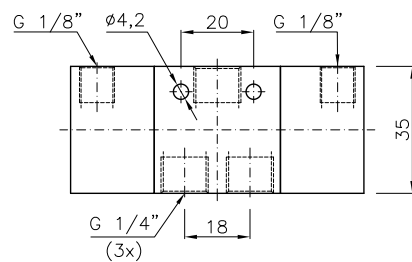
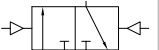
VNC143241



VNC143244



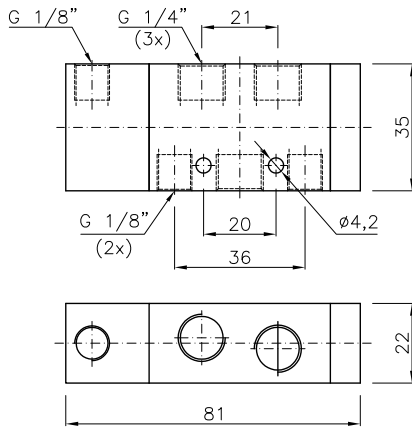
VNC143233



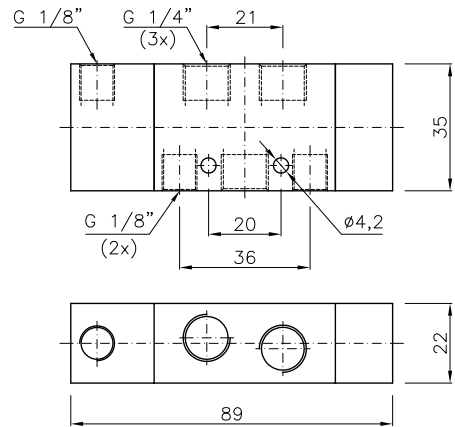
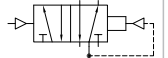
Série VNC14 G 1/4" Compacta

Dimensional:

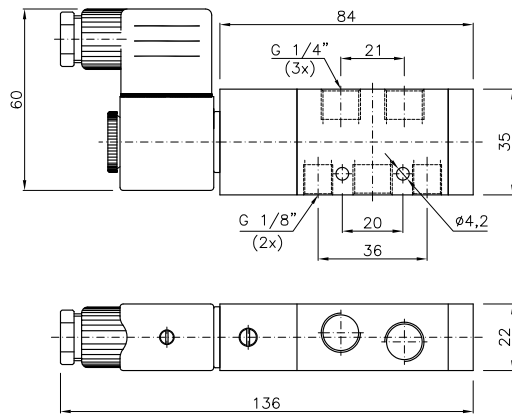
VNC145232



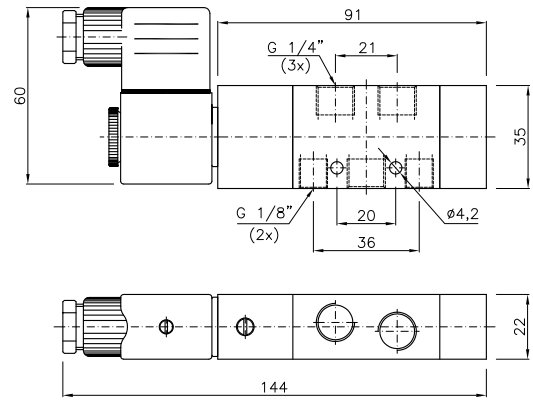
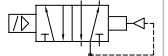
VNC145231



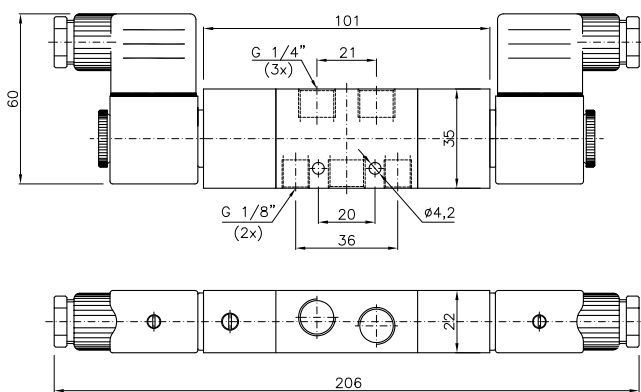
VNC145242



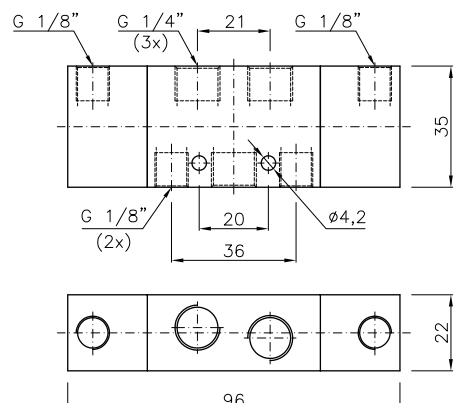
VNC145241



VNC145244



VNC145233



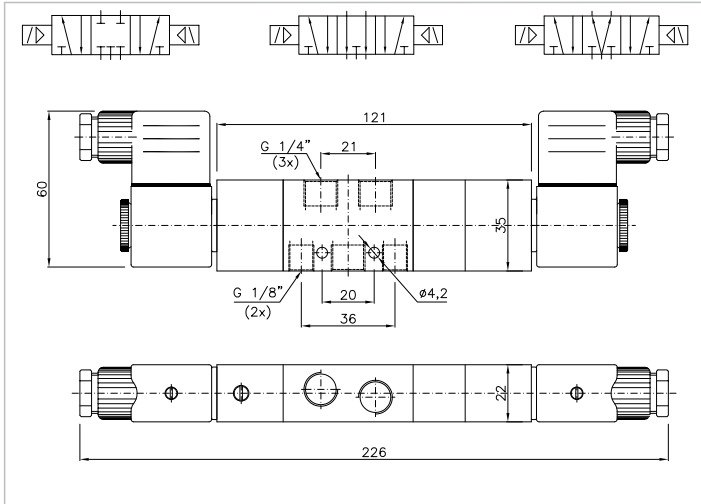
Série VNC14 G 1/4" Compacta

Dimensional:

VNC145F44

VNC145N44

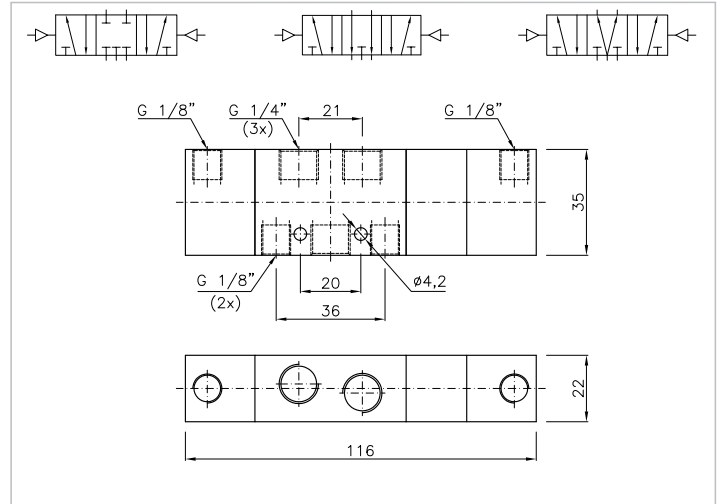
VNC145P44



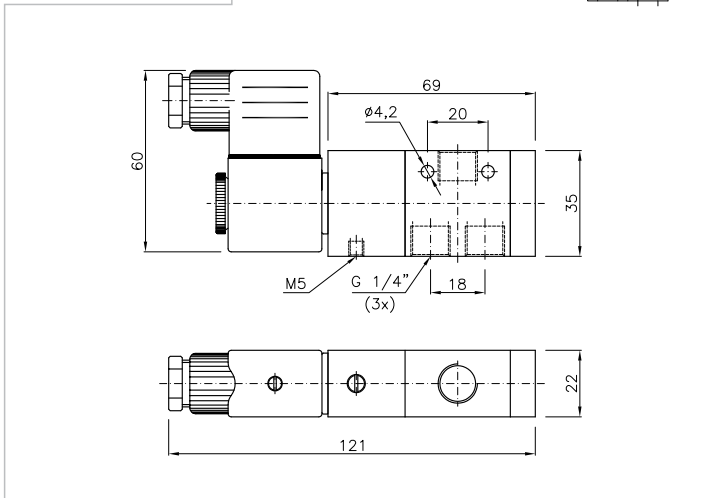
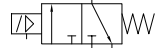
VNC145F33

VNC145N33

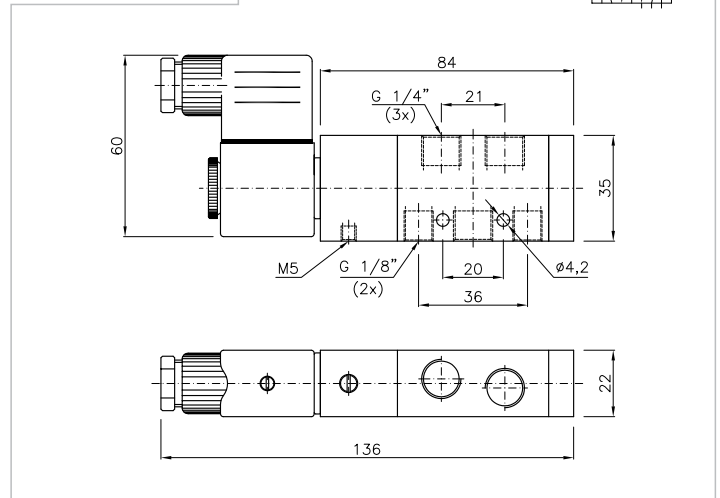
VNC145P33



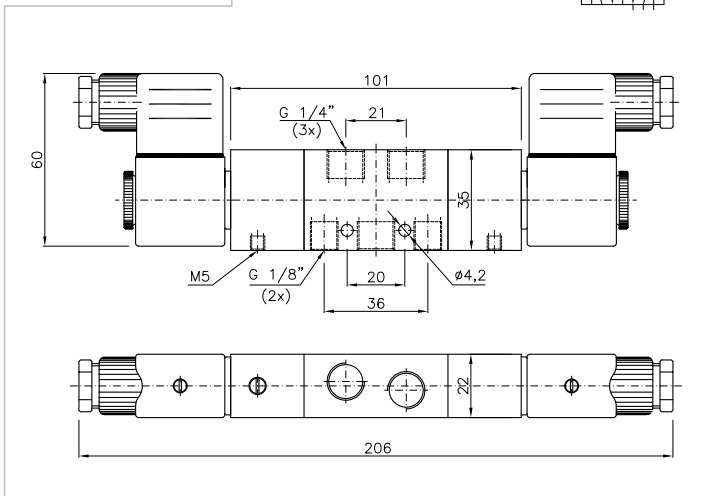
VNC1432P2



VNC1452P2



VNC1452PP



Série VN18 G 1/8" Fixação Vertical

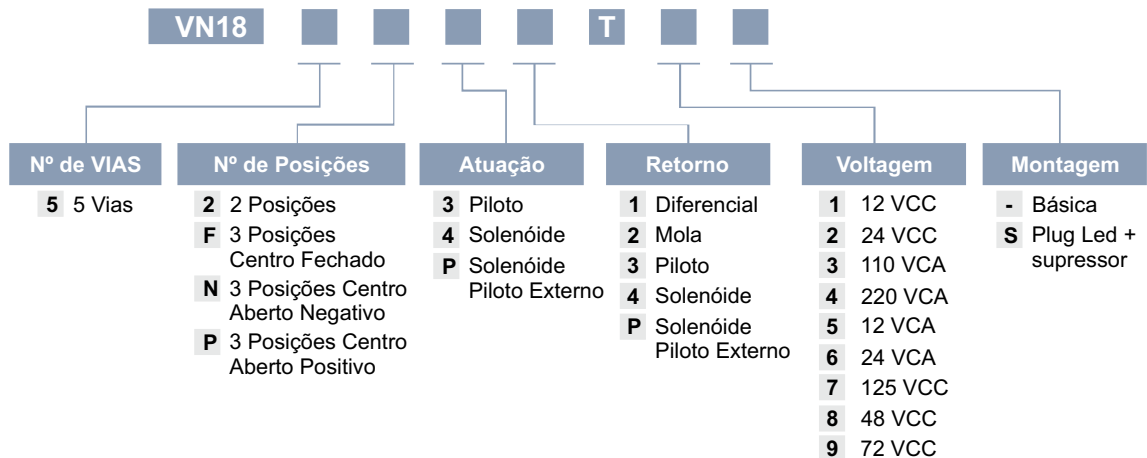
Características:

TIPO:	Válvulas direcionais 5/2 e 5/3 com atuações, elétricas e pneumáticas. (atuadores elétricos contam com acionamento para teste manual)
PRESSÃO DE TRABALHO:	2,0 a 9,0 kgf/cm ² (monoestável) 1,0 a 9,0 kgf/cm ² (biestável) vácuo à 12,0 kgf/cm ² (piloto externo)
TEMPERATURA:	-10°C a +80°C
FLUÍDO:	Ar filtrado e lubrificado
LUBRIFICAÇÃO:	ISO8 ou ISO10
VAZÃO:	580 l/min
MATERIAL:	Alumínio, Latão, Aço Inox, Zamac e Buna-N
TIPO CONSTRUTIVO:	Spool (universal)
CONECTOR:	DIN 43650 Forma B
CICLAGEM MÁXIMA:	60 ciclos/min
CONEXÕES:	Vias G 1/8" / Piloto G 1/8" / Piloto externo M5
MONTAGEM:	Preferencialmente montagem por cima (vertical) em bloco manifold. Também pode ser montada por furos laterais. Em qualquer posição.
SIMBOLOGIA:	Vide dimensional.

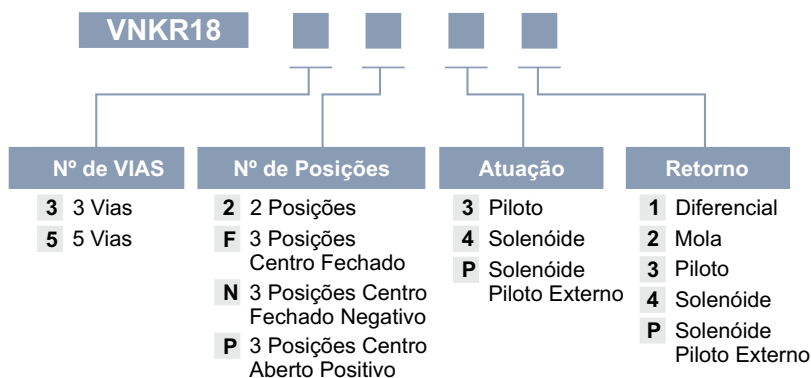


Codificação:

VÁLVULA:



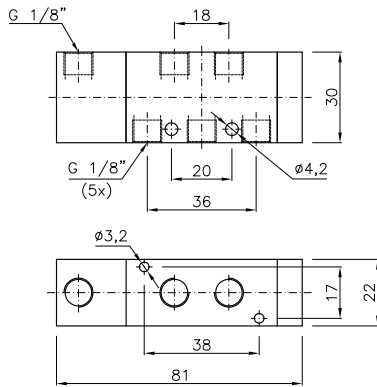
KIT REPARO:



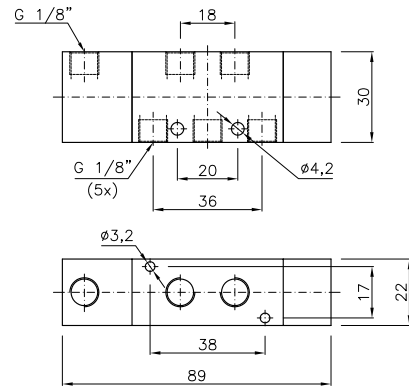
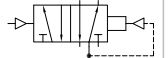
Série VN18 G 1/8" Fixação Vertical

Dimensional:

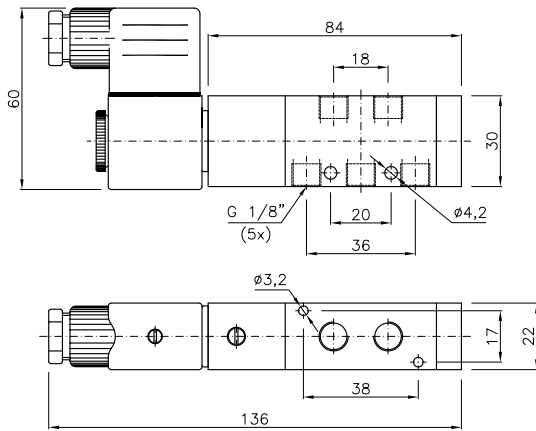
VN185232T



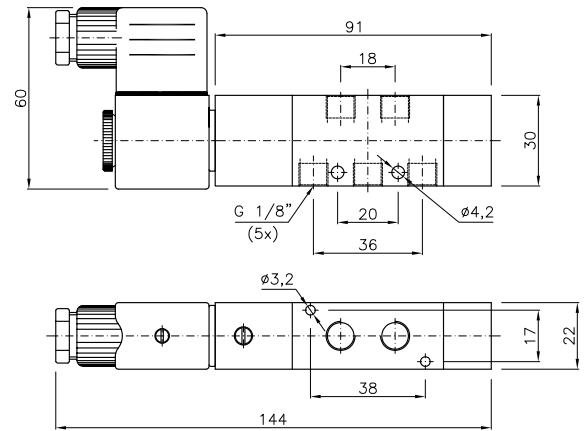
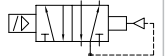
VN185231T



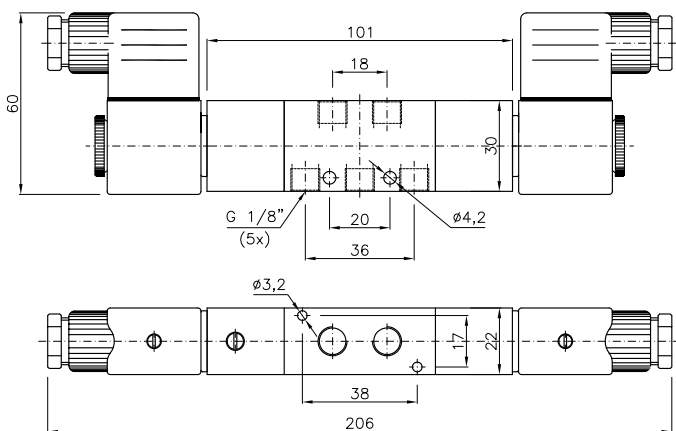
VN185242T



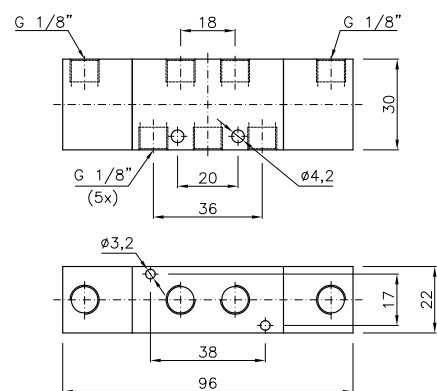
VN185241T



VN185244T

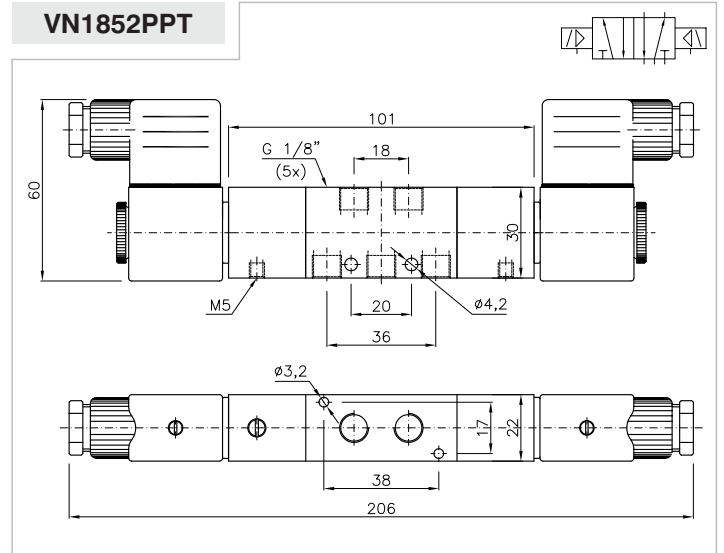
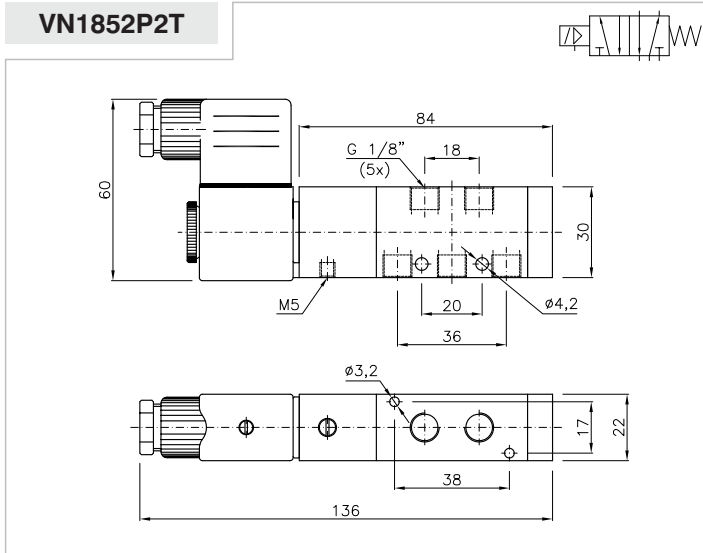
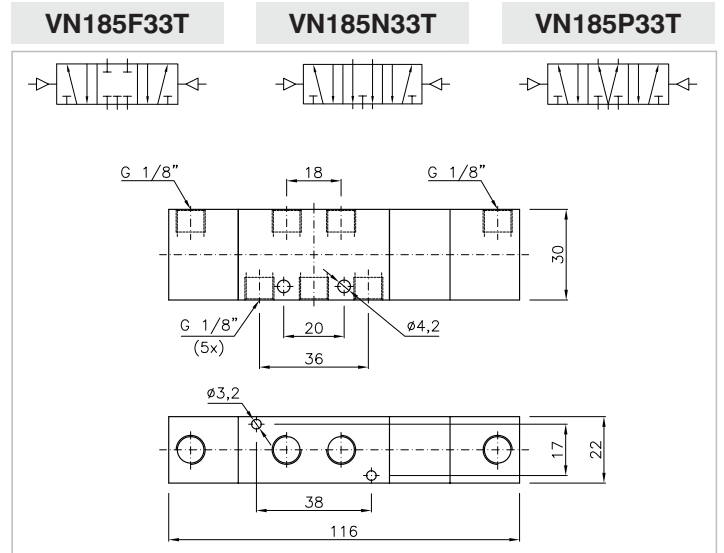
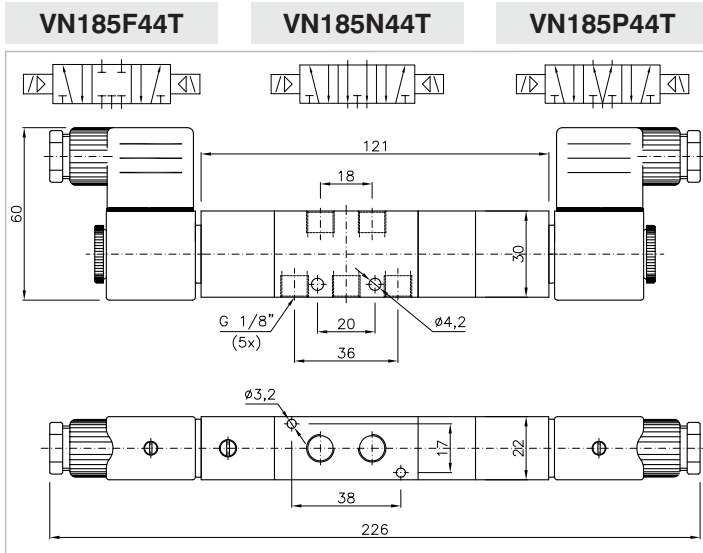


VN185233T



Série VN18 G 1/8" Fixação Vertical

Dimensional:



Série VNC14 G 1/4" Fixação Vertical

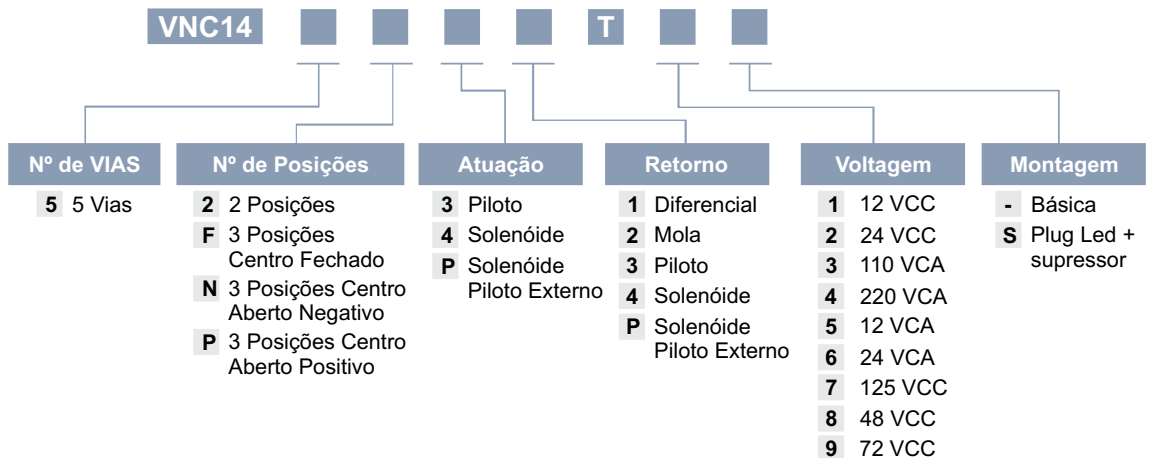
Características:

TIPO:	Válvulas direcionais 5/2 e 5/3 com atuações, elétricas e pneumáticas. (atuadores elétricos contam com acionamento para teste manual)
PRESSÃO DE TRABALHO:	2,0 a 9,0 kgf/cm ² (monoestável) 1,0 a 9,0 kgf/cm ² (biestável) vácuo à 12,0 kgf/cm ² (piloto externo)
TEMPERATURA:	-10°C a +80°C
FLUÍDO:	Ar filtrado e lubrificado
LUBRIFICAÇÃO:	ISO8 ou ISO10
VAZÃO:	580 l/min
MATERIAL:	Alumínio, Latão, Aço Inox, Zamac e Buna-N
TIPO CONSTRUTIVO:	Spool (universal)
CONECTOR:	DIN 43650 Forma B
CICLAGEM MÁXIMA:	60 ciclos/min
CONEXÕES:	Vias G 1/4" / Escapes G 1/8" / Piloto G 1/8" / Piloto externo M5
MONTAGEM:	Preferencialmente montagem por cima (vertical) em bloco manifold. Também pode ser montada por furos laterais. Em qualquer posição.
SIMBOLOGIA:	Vide dimensional.

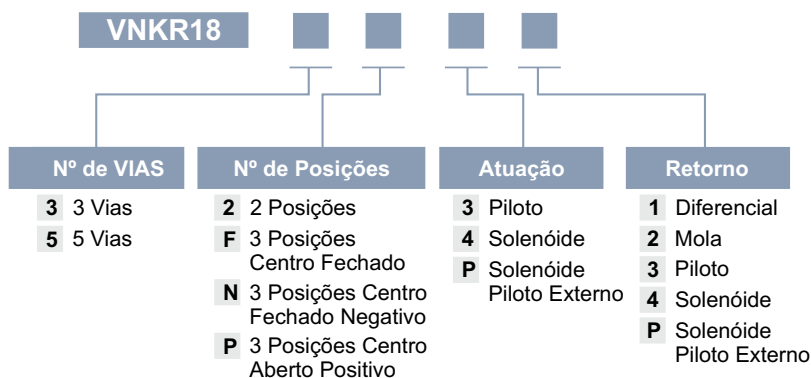


Codificação:

VÁLVULA:



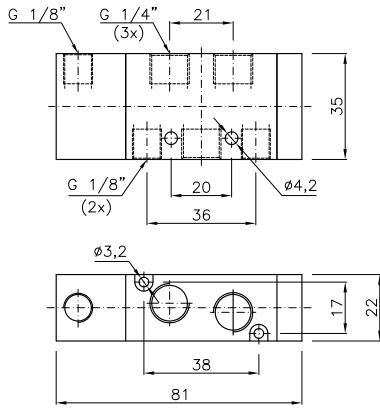
KIT REPARO:



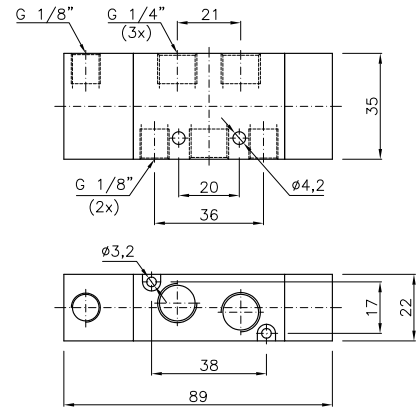
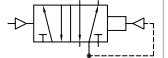
Série VNC14 G 1/4" Fixação Vertical

Dimensional:

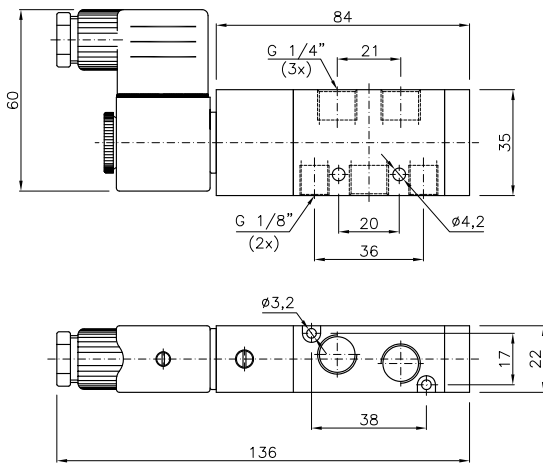
VNC145232T



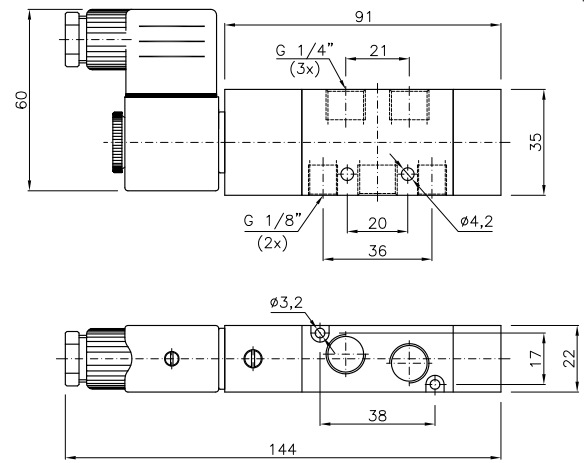
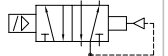
VNC145231T



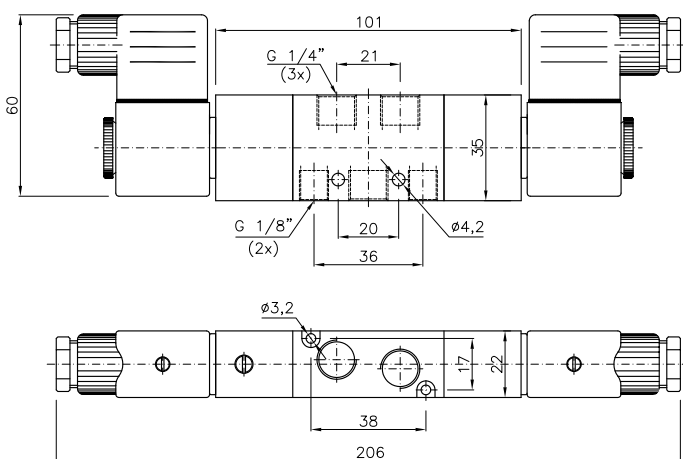
VNC145242T



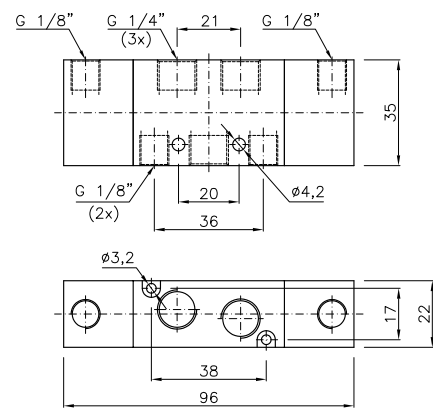
VNC145241T



VNC145244T

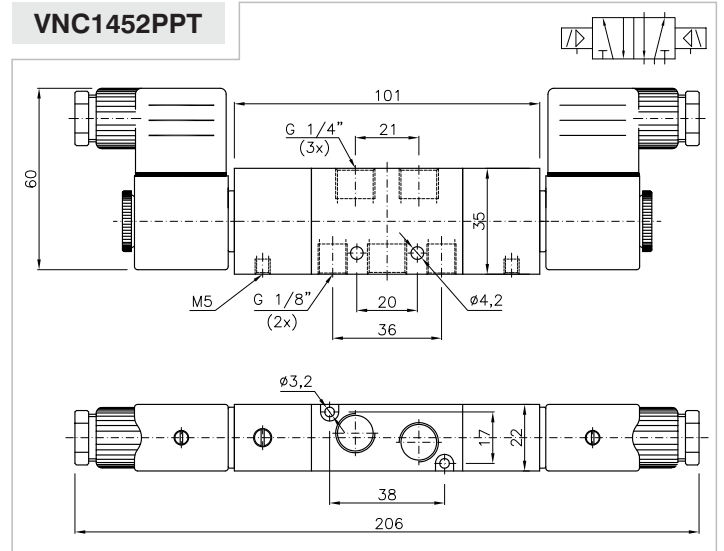
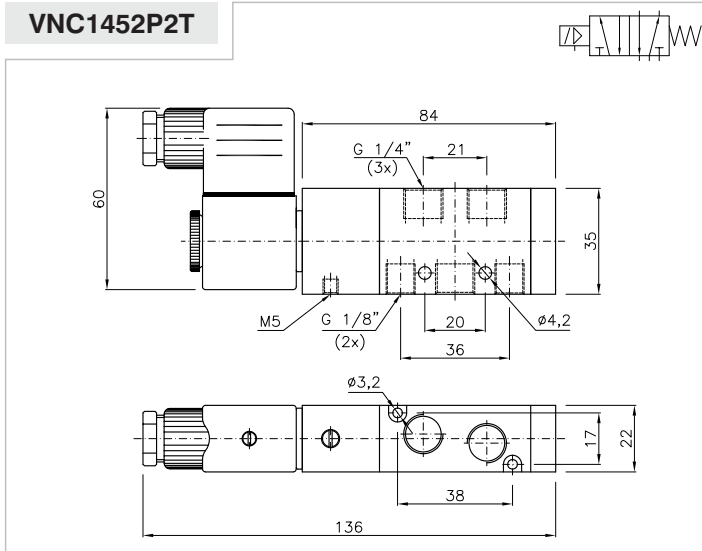
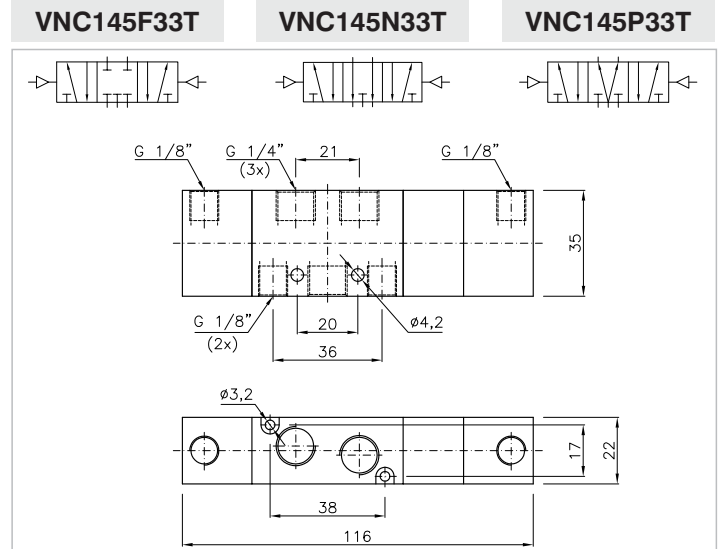
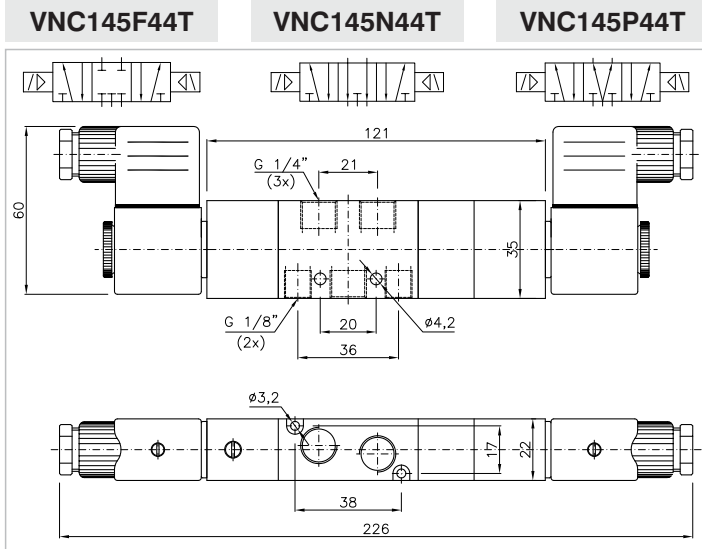


VNC145233T



Série VNC14 G 1/4" Fixação Vertical

Dimensional:



Bloco Manifold VN18 e VNC14

Características:

TIPO: Para organizar válvulas em painéis e forma de ilha.
Faz a fixação de até 10 válvulas. Montadas em linha e com os escapes canalizados.

PRESSÃO DE TRABALHO: 15 kgf/cm²

TEMPERATURA: -10°C à +80°C

FLUÍDO: Ar filtrado, Óleos e Gases.

MATERIAL: Alumínio

MONTAGEM: Por furos laterais. Em qualquer posição.



Codificação:

VNM

MODELO	NÚMERO DE VÁLVULAS
- 1 8 Válvulas VN18 Fixação "T"	2 Bloco para 2 válvulas
C 1 4 Válvulas VNC14 Fixação "T"	3 Bloco para 3 válvulas
	4 Bloco para 4 válvulas
	5 Bloco para 5 válvulas
	6 Bloco para 6 válvulas
	7 Bloco para 7 válvulas
	8 Bloco para 8 válvulas
	9 Bloco para 9 válvulas
	1 0 Bloco para 10 válvulas

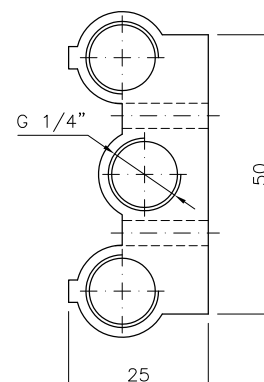
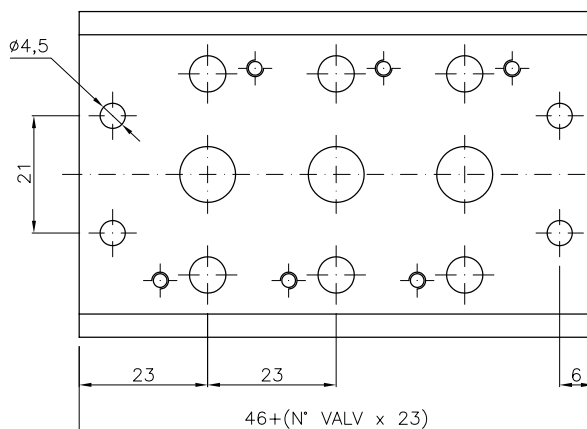
KIT REPARO: **VNMKR18**

VNMKRC14

(Parafusos e Manta)

TAMPA CEGA: **SCV001**

Dimensional:



Série VN14 G 1/4"

Características:

TIPO: Válvulas direcionais 5/2, 3/2 e 5/3 com atuações, elétricas e pneumáticas. (atuadores elétricos contam com acionamento para teste manual)

PRESSÃO DE TRABALHO: 2,0 a 9,0 kgf/cm² (monoestável)
1,0 a 9,0 kgf/cm² (biestável)
vácuo à 12,0 kgf/cm² (piloto externo)

TEMPERATURA: -10°C a +80°C

FLUÍDO: Ar filtrado e lubrificado

LUBRIFICAÇÃO: ISO8 ou ISO10

VAZÃO: 1600 l/min

MATERIAL: Alumínio, Latão, Aço Inox, Zamac e Buna-N

TIPO CONSTRUTIVO: Spool (universal)

CONECTOR: DIN 43650 Forma B

CICLAGEM MÁXIMA: 60 ciclos/min

CONEXÕES: Vias G 1/4" / Piloto G 1/8" / Piloto externo M5

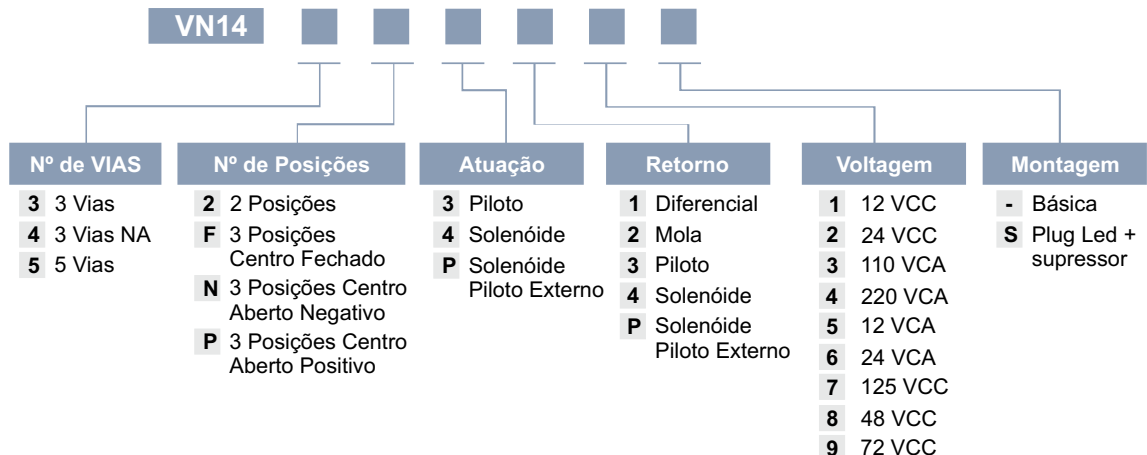
MONTAGEM: Em linha e/ou por furos laterais em qualquer posição.

SIMBOLOGIA: Vide dimensional.

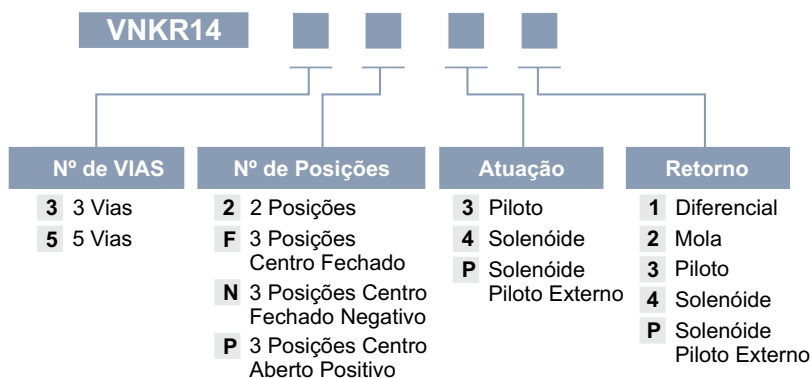


Codificação:

VÁLVULA:



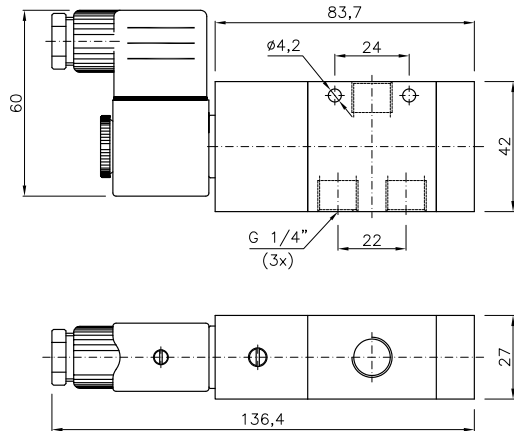
KIT REPARO:



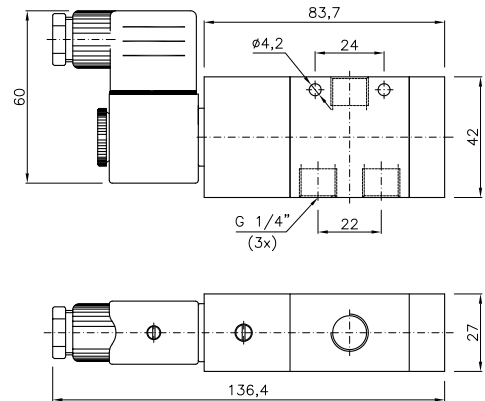
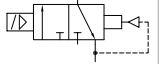
Série VN14 G 1/4"

Dimensional:

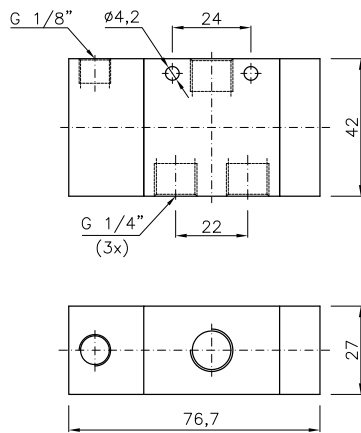
VN143242



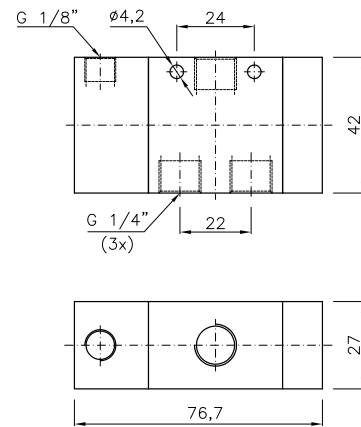
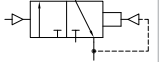
VN143241



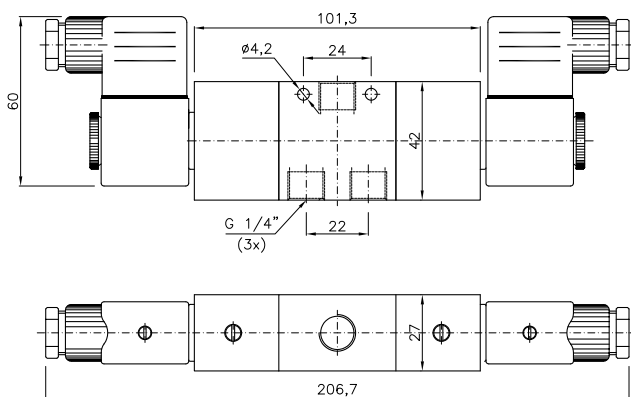
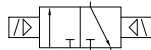
VN143232



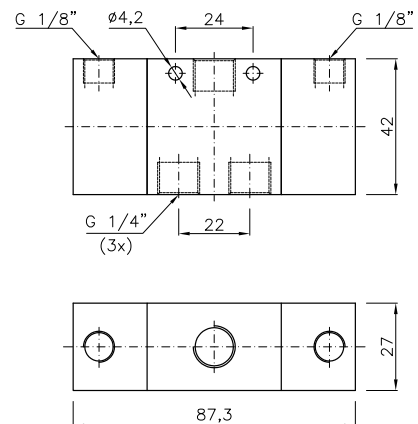
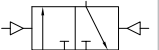
VN143231



VN143244



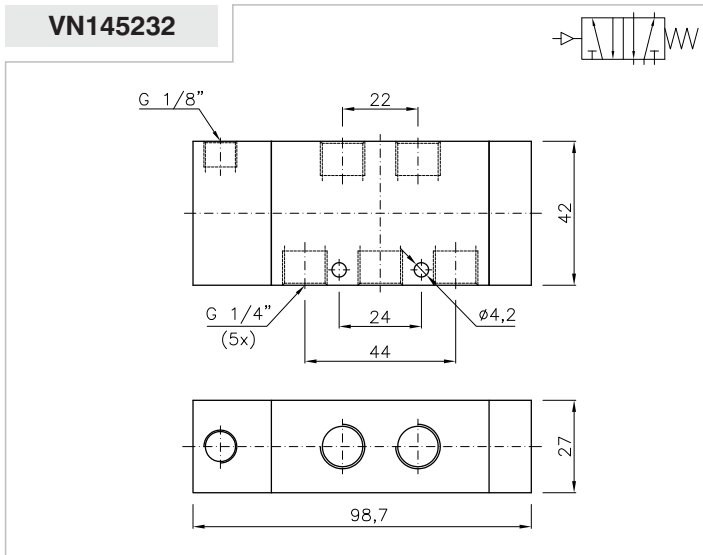
VN143233



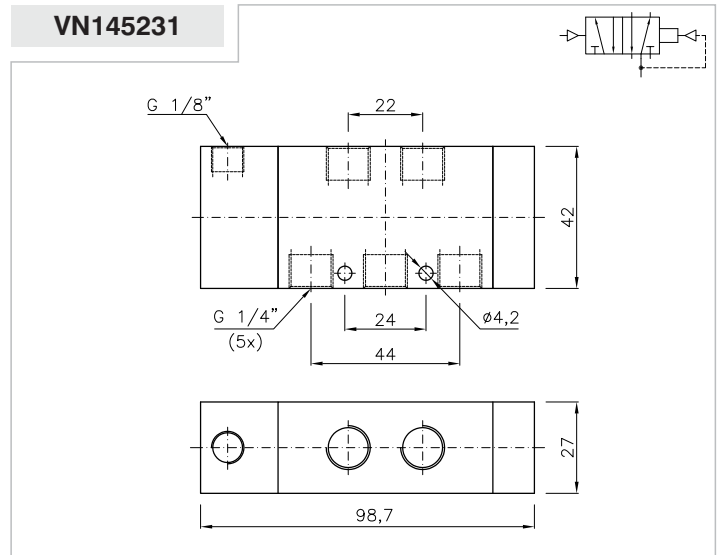
Série VN14 G 1/4"

Dimensional:

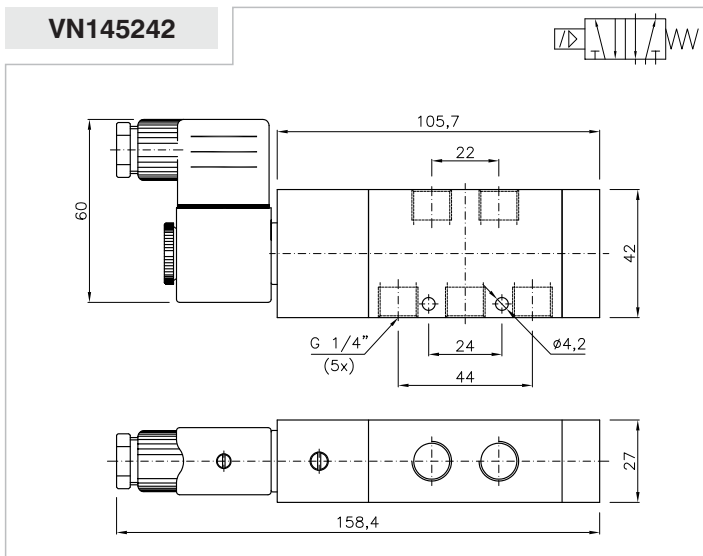
VN145232



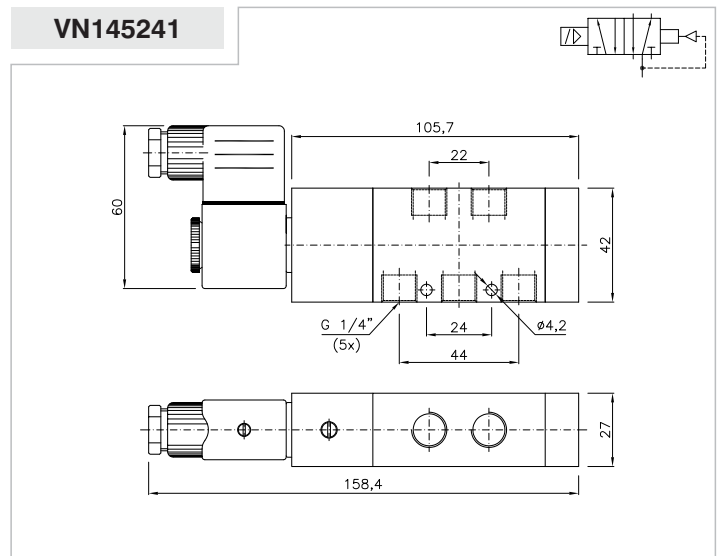
VN145231



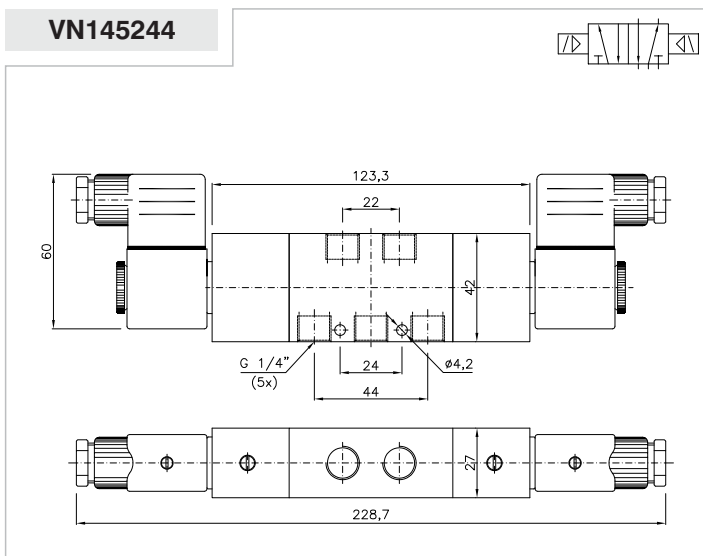
VN145242



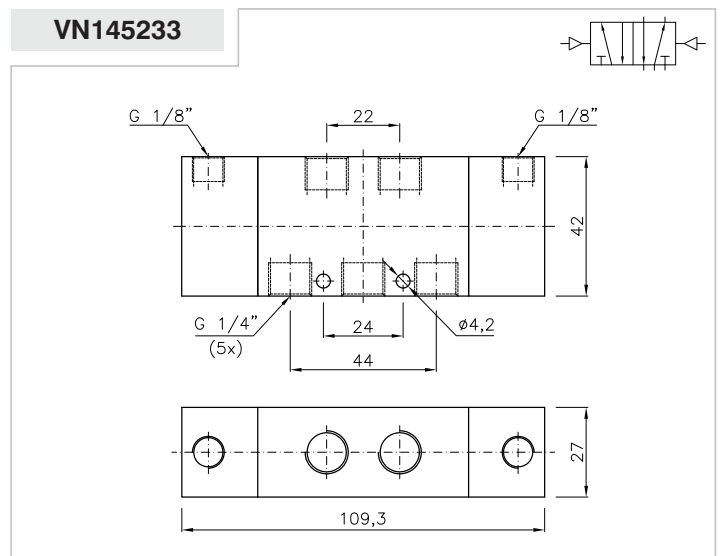
VN145241



VN145244

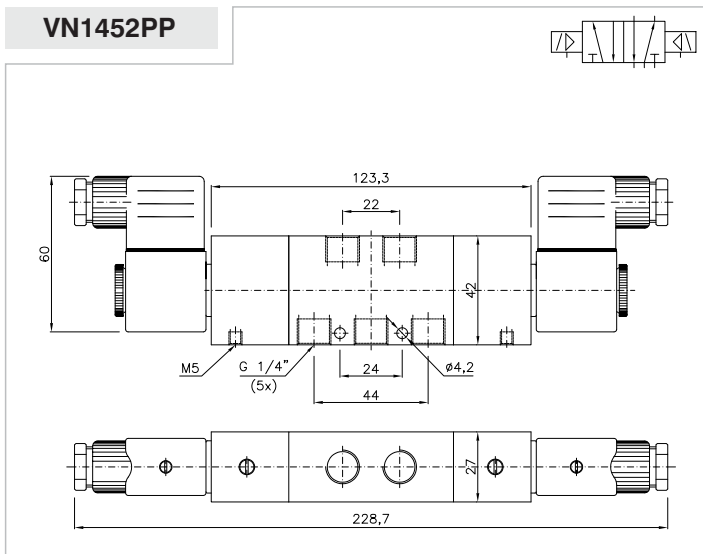
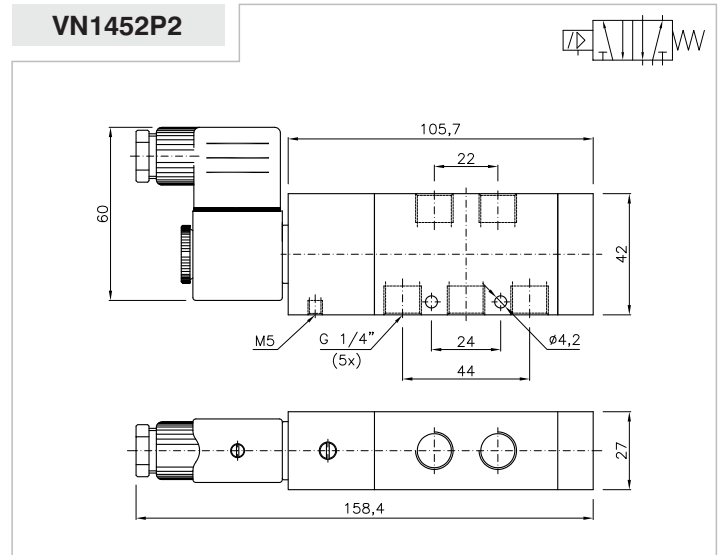
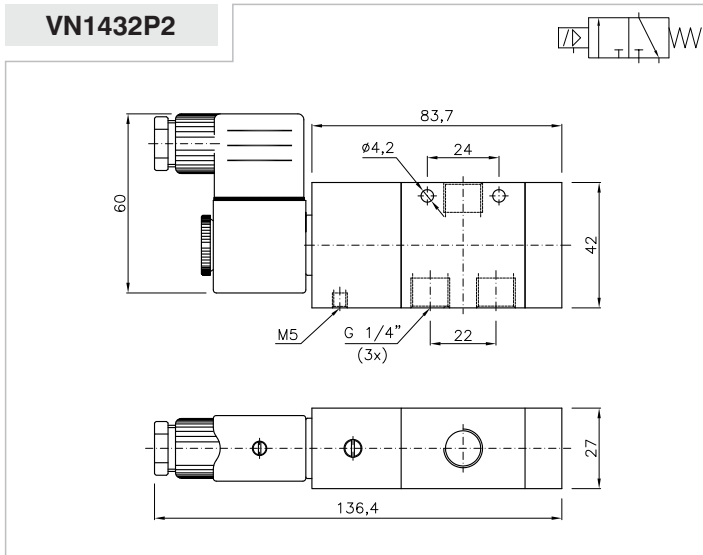
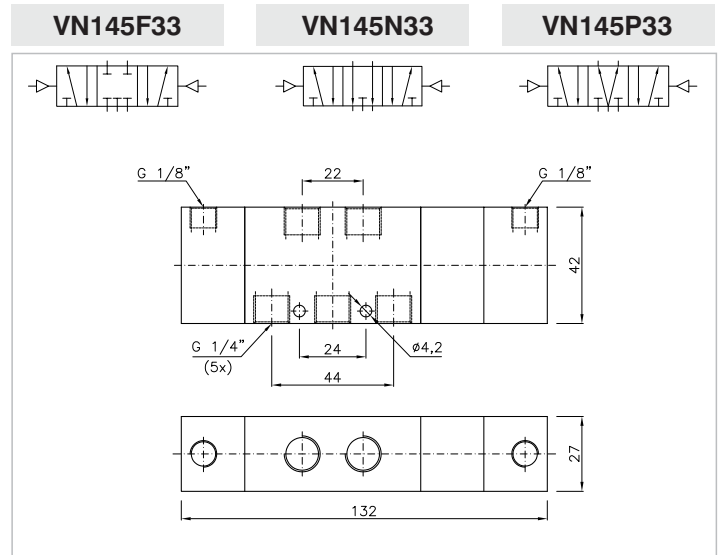
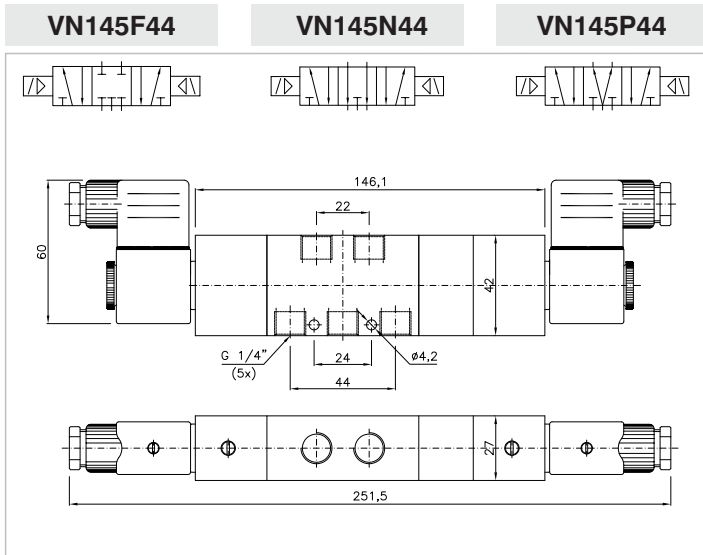


VN145233



Série VN14 G 1/4"

Dimensional:



Série VNC38 G 3/8" Compacta

Características:

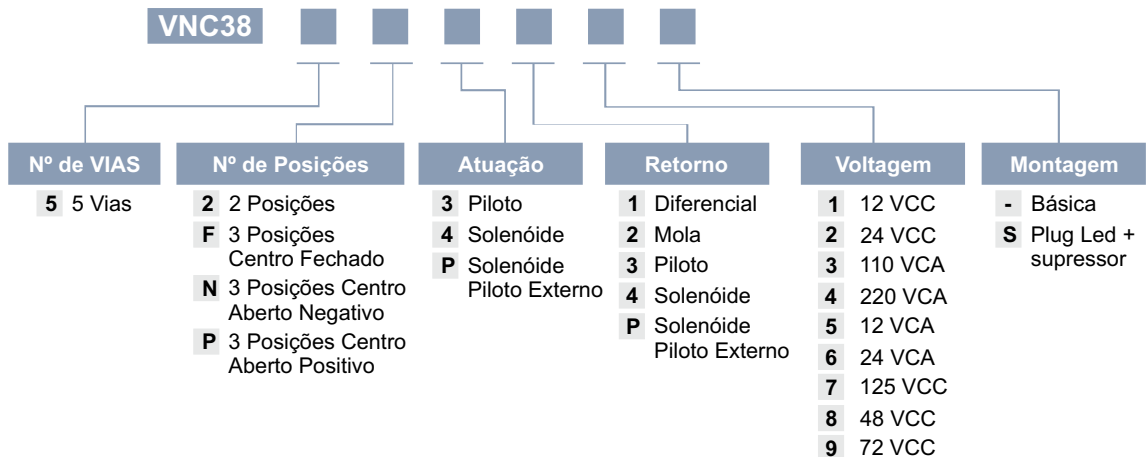
TIPO:	Válvulas direcionais 5/2 e 5/3 com atuações, elétricas e pneumáticas. (atuadores elétricos contam com acionamento para teste manual)
PRESSÃO DE TRABALHO:	2,0 a 9,0 kgf/cm ² (monoestável) 1,0 a 9,0 kgf/cm ² (biestável) vácuo à 12,0 kgf/cm ² (piloto externo)
TEMPERATURA:	-10°C a +80°C
FLUÍDO:	Ar filtrado e lubrificado
LUBRIFICAÇÃO:	ISO8 ou ISO10
VAZÃO:	1600 l/min
MATERIAL:	Alumínio, Latão, Aço Inox, Zamac e Buna-N
TIPO CONSTRUTIVO:	Spool (universal)
CONECTOR:	DIN 43650 Forma B
CICLAGEM MÁXIMA:	60 ciclos/min
CONEXÕES:	Vias G 3/8" / Escapes G 1/4" / Piloto G 1/8" / Piloto externo M5
MONTAGEM:	Em linha e/ou por furos laterais em qualquer posição.
SIMBOLOGIA:	Vide dimensional.



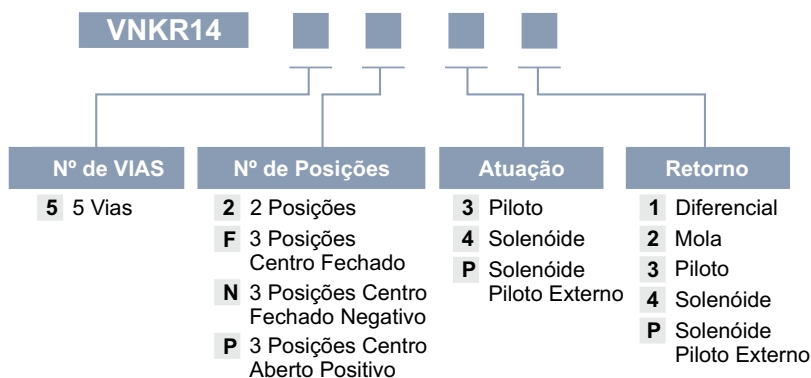
6

Codificação:

VÁLVULA:



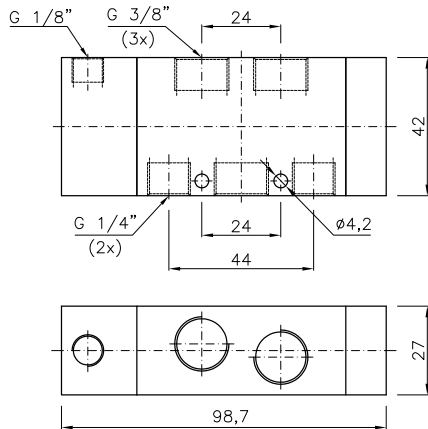
KIT REPARO:



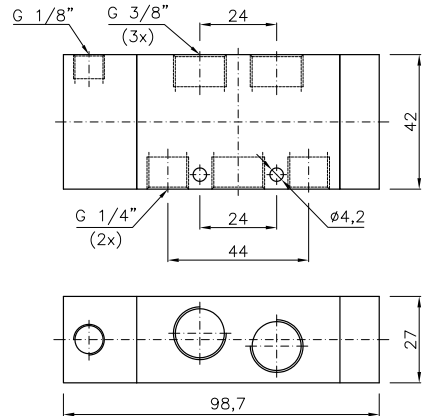
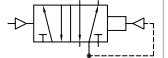
Série VNC38 G 3/8" Compacta

Dimensional:

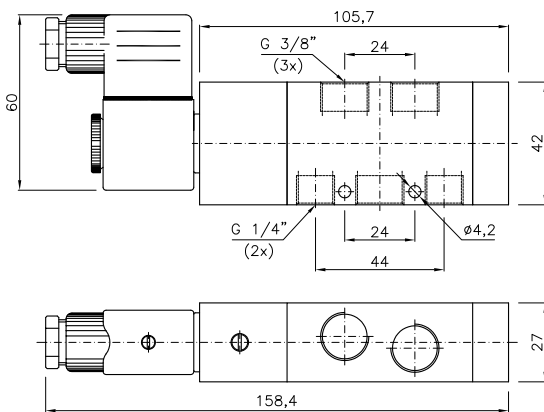
VNC385232



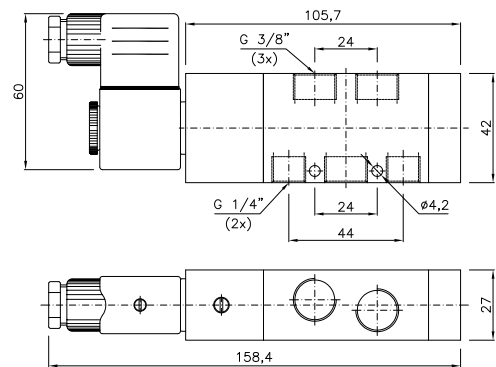
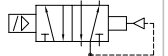
VNC385231



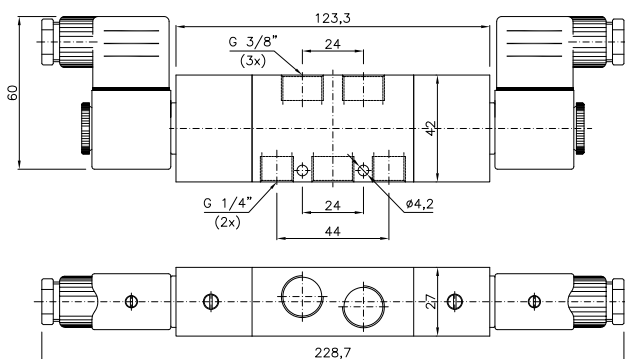
VNC385242



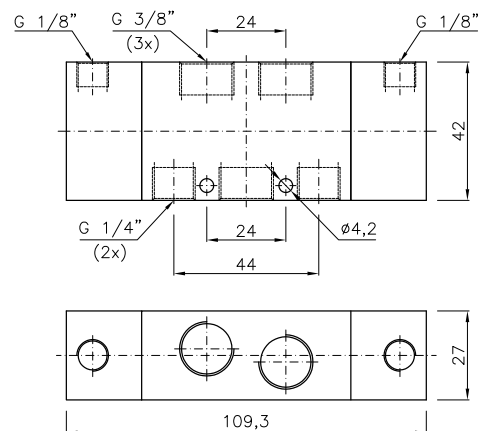
VNC385241



VNC385244



VNC385233



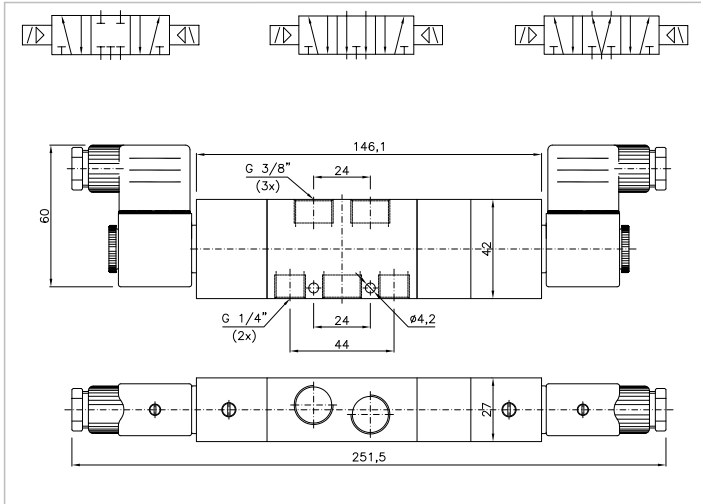
Série VNC38 G 3/8" Compacta

Dimensional:

VNC385F44

VNC385N44

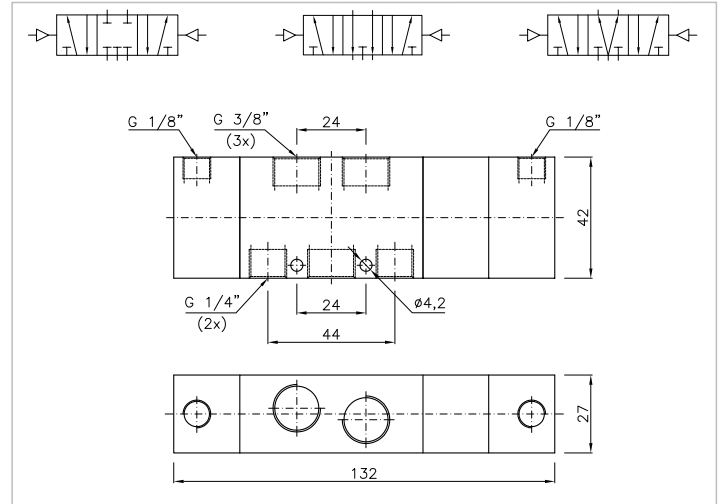
VNC385P44



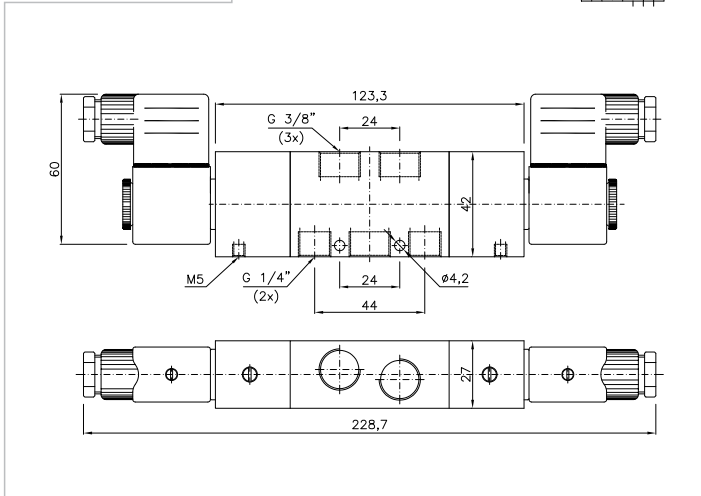
VNC385F33

VNC385N33

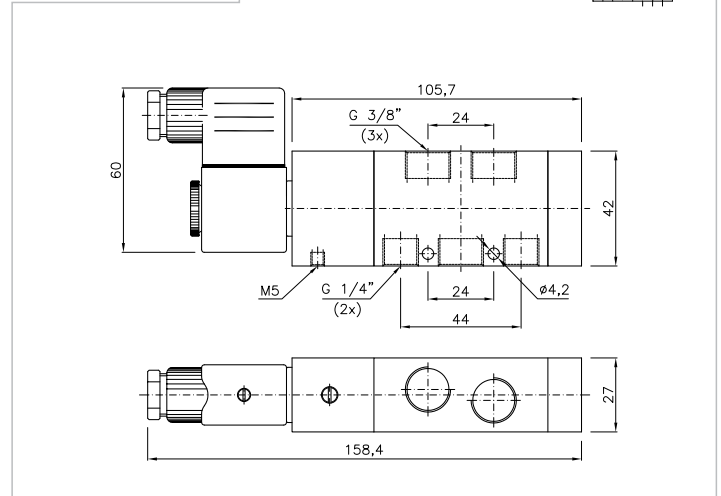
VNC385P33



VNC3852PP



VNC3852P2



Série VN14 G 1/4" Fixação Vertical

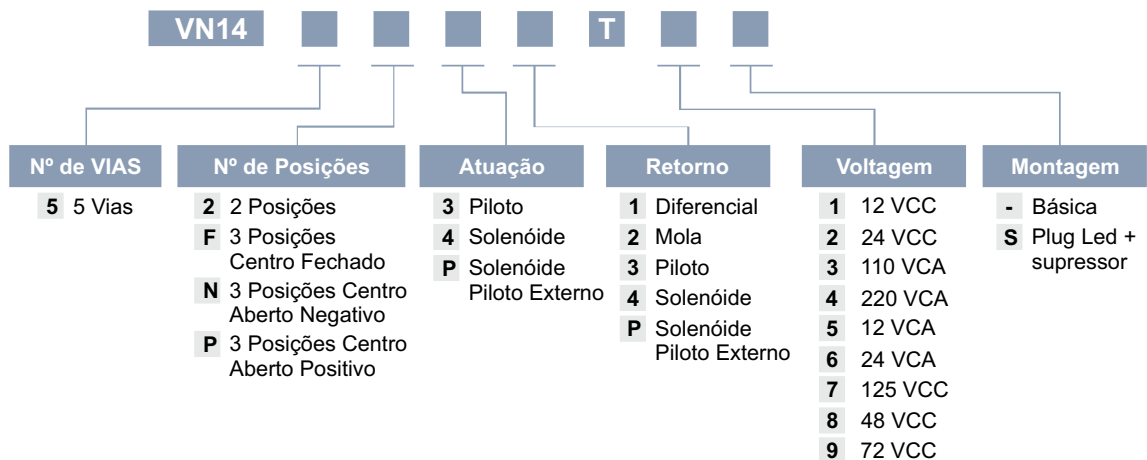
Características:

TIPO:	Válvulas direcionais 5/2 e 5/3 com atuações, elétricas e pneumáticas. (atuadores elétricos contam com acionamento para teste manual)
PRESSÃO DE TRABALHO:	2,0 a 9,0 kgf/cm ² (monoestável) 1,0 a 9,0 kgf/cm ² (biestável) vácuo à 12,0 kgf/cm ² (piloto externo)
TEMPERATURA:	-10°C a +80°C
FLUÍDO:	Ar filtrado e lubrificado
LUBRIFICAÇÃO:	ISO8 ou ISO10
VAZÃO:	1600 l/min
MATERIAL:	Alumínio, Latão, Aço Inox, Zamac e Buna-N
TIPO CONSTRUTIVO:	Spool (universal)
CONECTOR:	DIN 43650 Forma B
CICLAGEM MÁXIMA:	60 ciclos/min
CONEXÕES:	Vias G 1/4" / Piloto G 1/8" / Piloto externo M5
MONTAGEM:	Preferencialmente montagem por cima (vertical) em bloco manifold. Também pode ser montada por furos laterais. Em qualquer posição.
SIMBOLOGIA:	Vide dimensional.

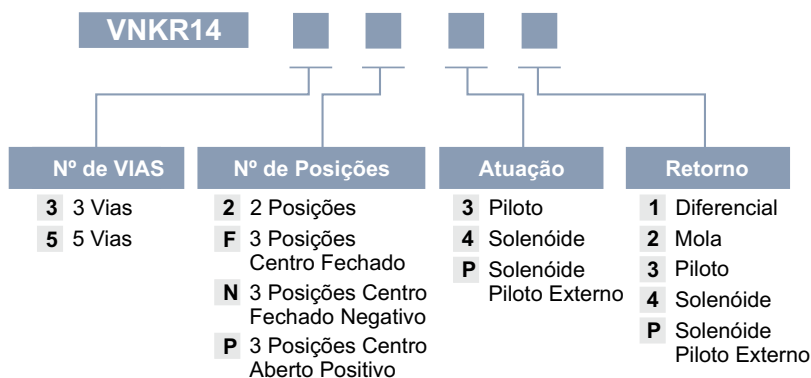


Codificação:

VÁLVULA:



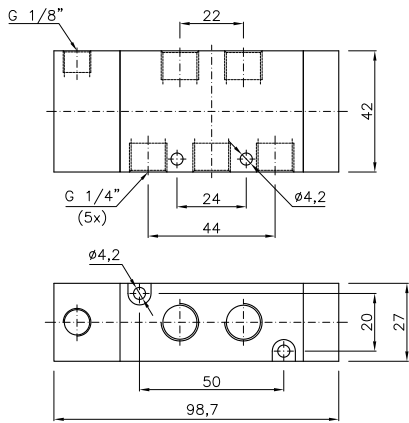
KIT REPARO:



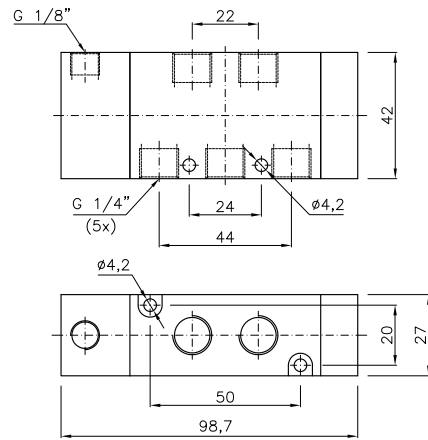
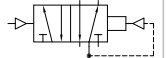
Série VN14 G 1/4" Fixação Vertical

Dimensional:

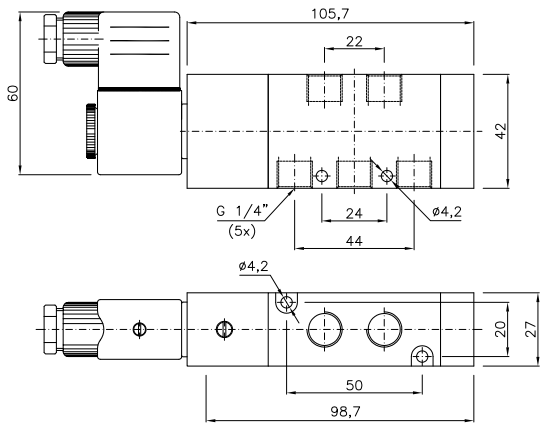
VN145232T



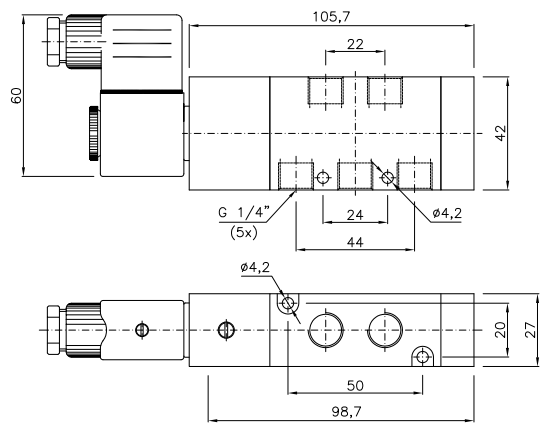
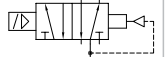
VN145231T



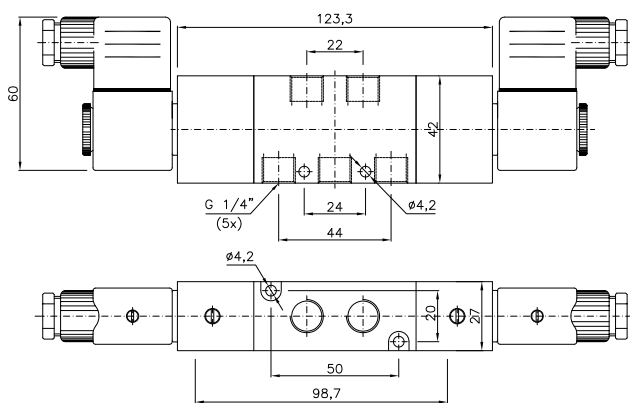
VN145242T



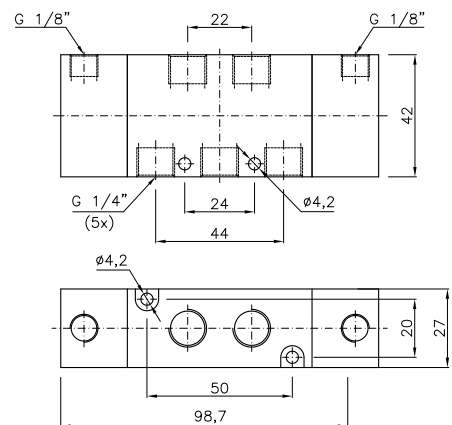
VN145241T



VN145244T



VN145233T



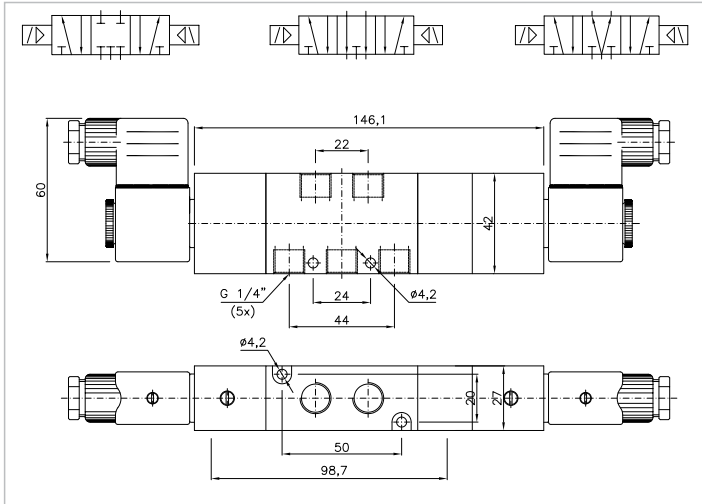
Série VN14 G 1/4" Fixação Vertical

Dimensional:

VN145F44T

VN145N44T

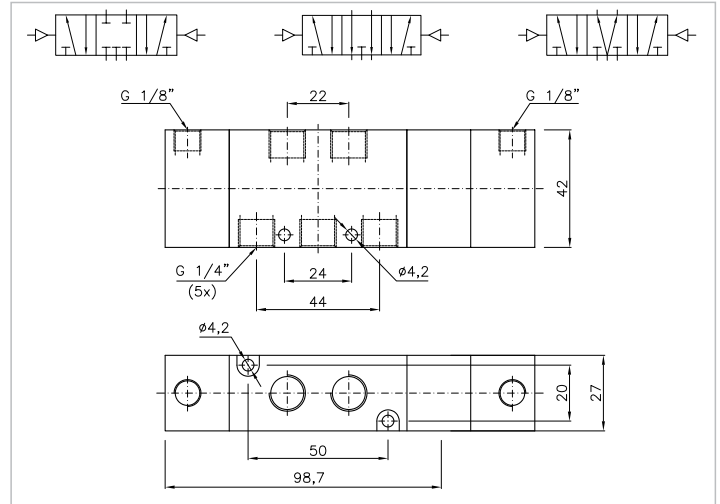
VN145P44T



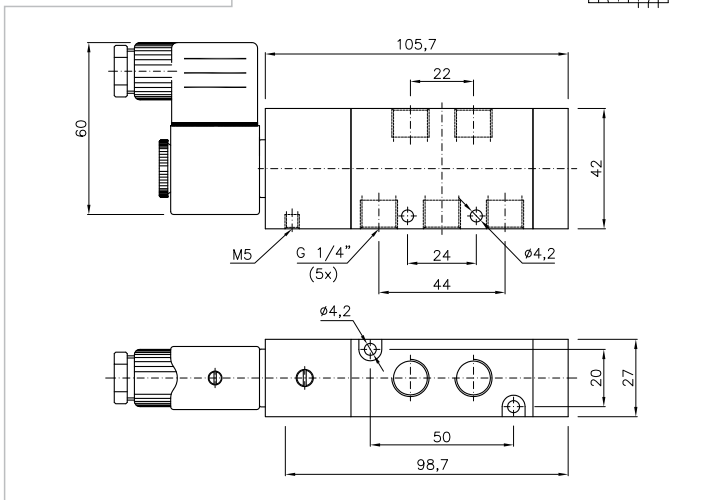
VN145F33T

VN145N33T

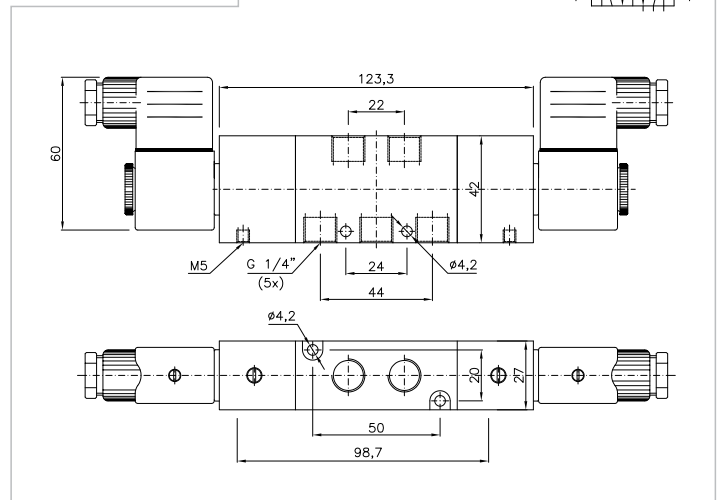
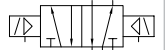
VN145P33T



VN1452P2T



VN1452PPT



Série VNC38 G 3/8" Fixação Vertical

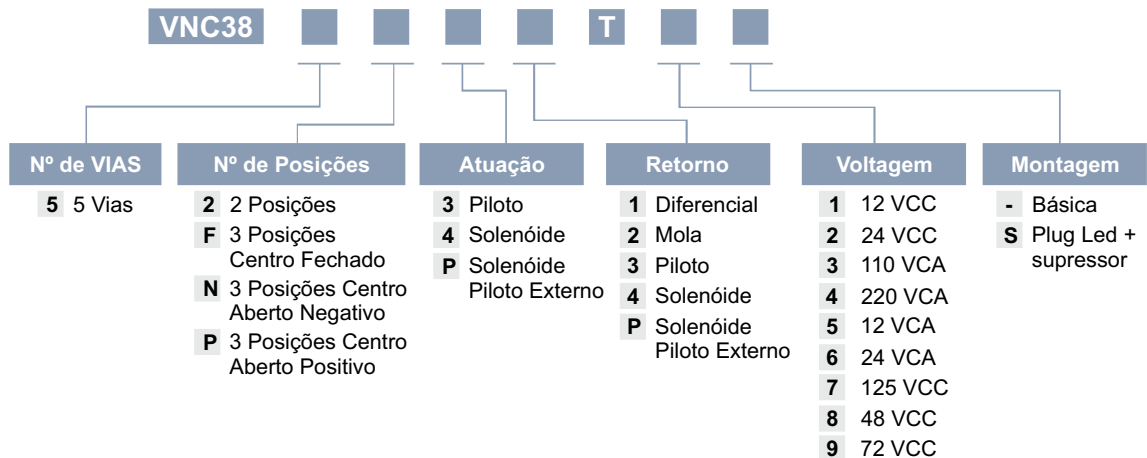
Características:

TIPO:	Válvulas direcionais 5/2 e 5/3 com atuações, elétricas e pneumáticas. (atuadores elétricos contam com acionamento para teste manual)
PRESSÃO DE TRABALHO:	2,0 a 9,0 kgf/cm ² (monoestável) 1,0 a 9,0 kgf/cm ² (biestável) vácuo à 12,0 kgf/cm ² (piloto externo)
TEMPERATURA:	-10°C a +80°C
FLUÍDO:	Ar filtrado e lubrificado
LUBRIFICAÇÃO:	ISO8 ou ISO10
VAZÃO:	1600 l/min
MATERIAL:	Alumínio, Latão, Aço Inox, Zamac e Buna-N
TIPO CONSTRUTIVO:	Spool (universal)
CONECTOR:	DIN 43650 Forma B
CICLAGEM MÁXIMA:	60 ciclos/min
CONEXÕES:	Vias G 3/8" / Escapes G 1/4" / Piloto G 1/8" / Piloto externo M5
MONTAGEM:	Preferencialmente montagem por cima (vertical) em bloco manifold. Também pode ser montada por furos laterais. Em qualquer posição.
SIMBOLOGIA:	Vide dimensional.

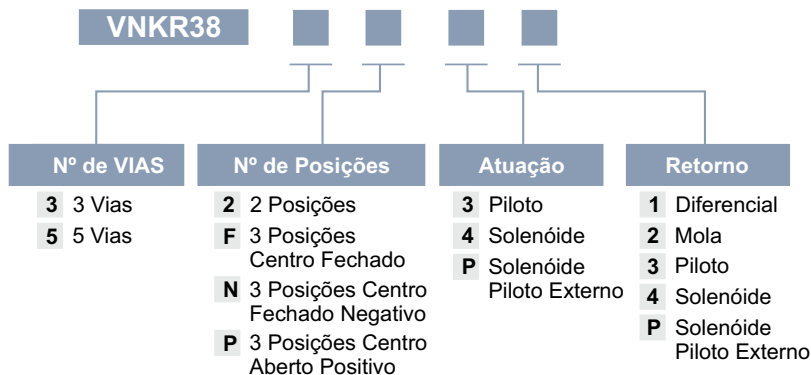


Codificação:

VÁLVULA:



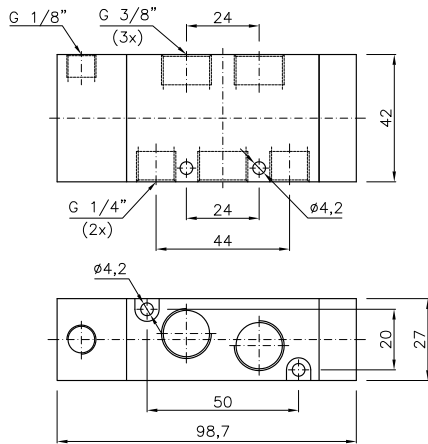
KIT REPARO:



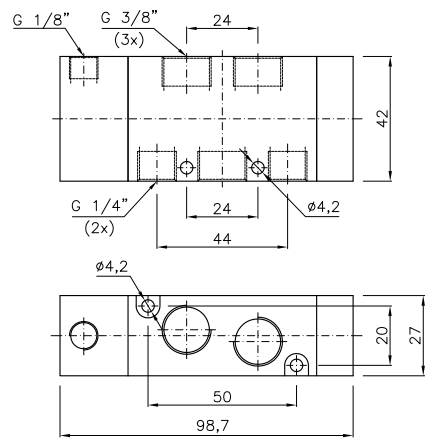
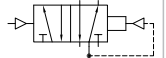
Série VNC38 G 3/8" Fixação Vertical

Dimensional:

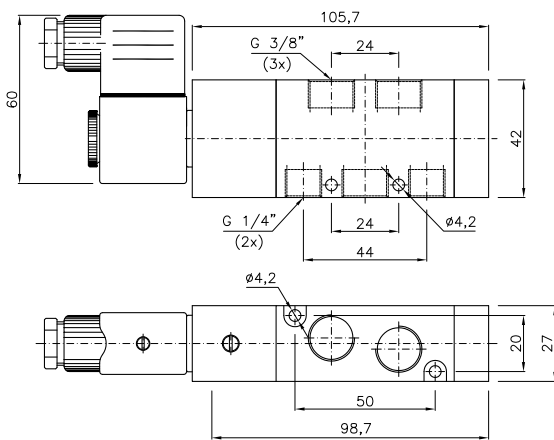
VNC385232T



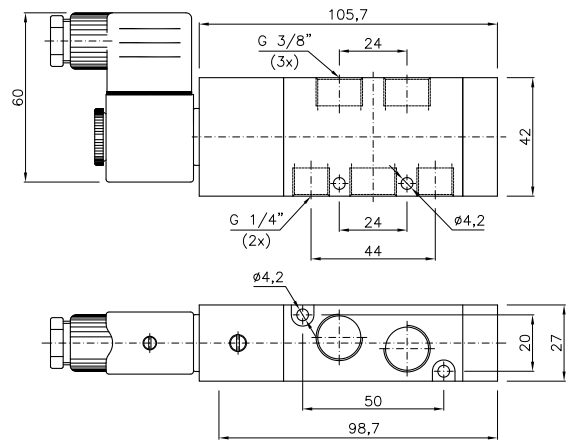
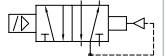
VNC385231T



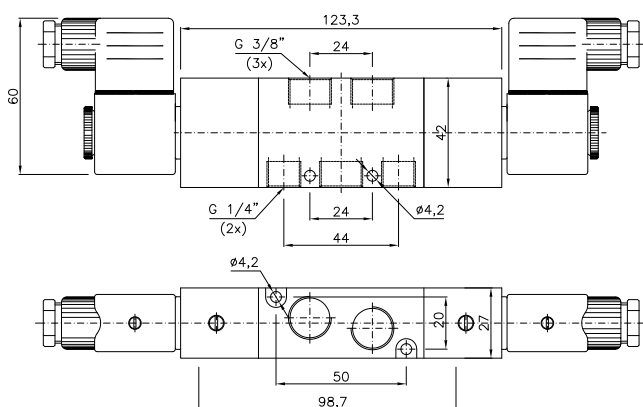
VNC385242T



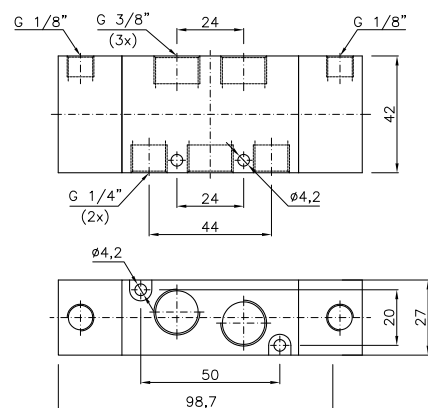
VNC385241T



VNC385244T



VNC385233T



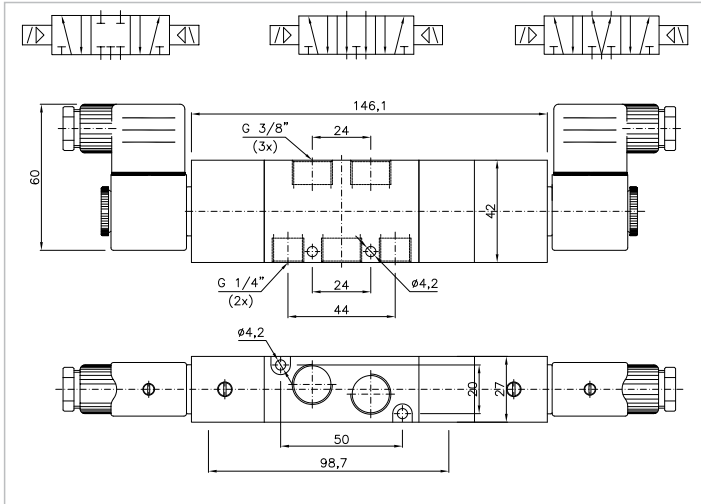
Série VNC38 G 3/8" Fixação Vertical

Dimensional:

VNC385F44T

VNC385N44T

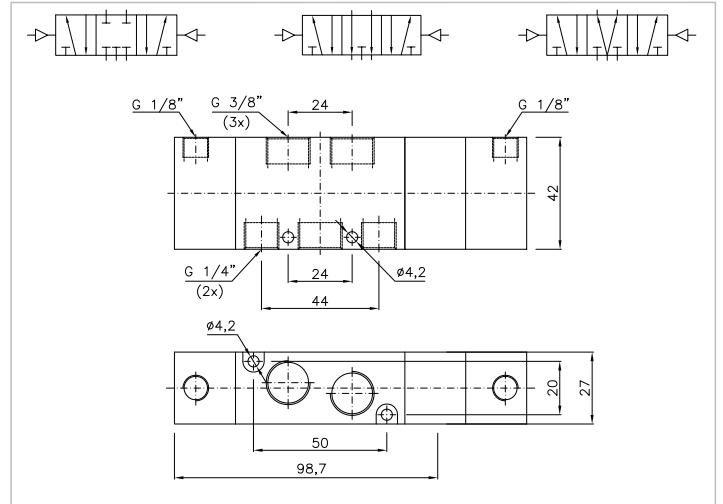
VNC385P44T



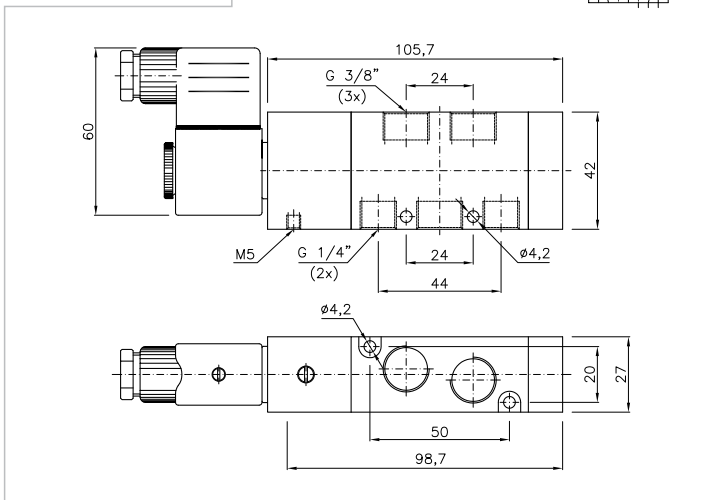
VNC385F33T

VNC385N33T

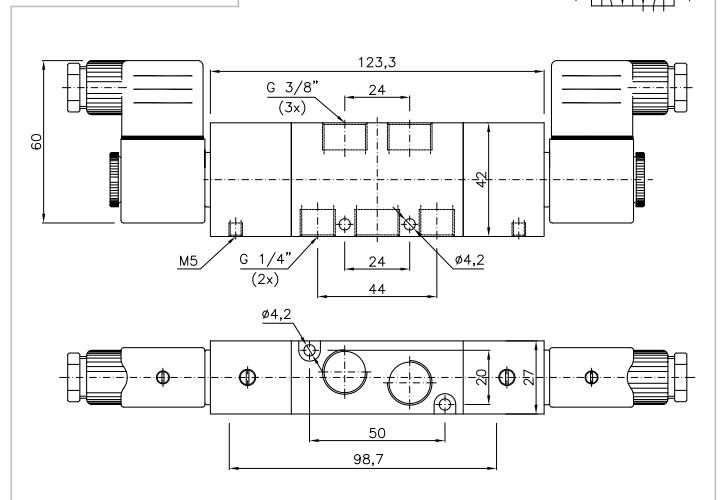
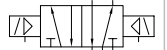
VNC385P33T



VNC3852P2T



VNC3852PPT



Bloco Manifold VN14 e VNC38

Características:

TIPO: Para organizar válvulas em painéis e forma de ilha.
Faz a fixação de até 10 válvulas. Montadas em linha e com os escapes canalizados.

PRESSÃO DE TRABALHO: 15 kgf/cm²

TEMPERATURA: -10°C à +80°C

FLUÍDO: Ar filtrado, Óleos e Gases.

MATERIAL: Alumínio

MONTAGEM: Por furos laterais. Em qualquer posição.



Codificação: **VNM14**



NÚMERO DE VÁLVULAS

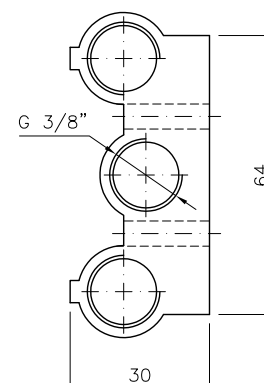
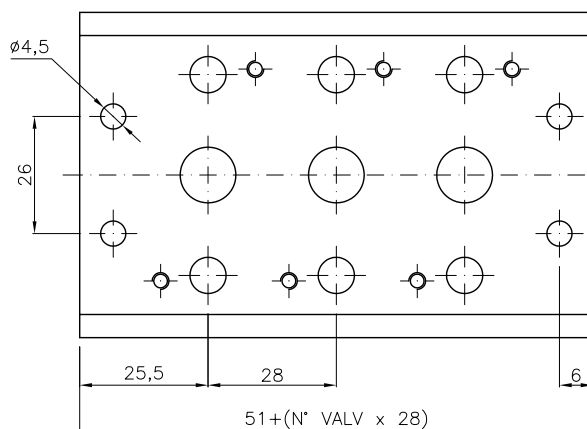
- 2** Bloco para 2 válvulas
- 3** Bloco para 3 válvulas
- 4** Bloco para 4 válvulas
- 5** Bloco para 5 válvulas
- 6** Bloco para 6 válvulas
- 7** Bloco para 7 válvulas
- 8** Bloco para 8 válvulas
- 9** Bloco para 9 válvulas
- 1 0** Bloco para 10 válvulas

KIT REPARO: **VNMKR14**

(Parafusos e Manta)

TAMPA CEGA: **SCV002**

Dimensional:



Série VN38 G 3/8"

Características:

TIPO:	Válvulas direcionais 5/2, 3/2 e 5/3 com atuações, elétricas e pneumáticas com bitola G 3/8". (atuadores elétricos contam com acionamento para teste manual)
PRESSÃO DE TRABALHO:	2,0 a 9,0 kgf/cm ² (monoestável) 1,0 a 9,0 kgf/cm ² (biestável) vácuo à 12,0 kgf/cm ² (piloto externo)
TEMPERATURA:	-10°C a +80°C
FLUÍDO:	Ar filtrado e lubrificado
LUBRIFICAÇÃO:	ISO8 ou ISO10
VAZÃO:	2200 l/min
MATERIAL:	Alumínio, Latão, Aço Inox, Zamac e Buna-N
TIPO CONSTRUTIVO:	Spool (universal)
CONECTOR:	DIN 43650 Forma B
CICLAGEM MÁXIMA:	50 ciclos/min
CONEXÕES:	Vias G 3/8" / Piloto G 1/8" / Piloto externo M5
MONTAGEM:	Em linha e/ou por furos laterais em qualquer posição.
SIMBOLOGIA:	Vide dimensional.



Codificação:

VÁLVULA:

VN38					
Nº de VIAS	Nº de Posições	Atuação	Retorno	Voltagem	Montagem
3 3 Vias	2 2 Posições	3 Piloto	1 Diferencial	1 12 VCC	- Básica
4 3 Vias NA	F 3 Posições Centro Fechado	4 Solenóide	3 Piloto	2 24 VCC	S Plug Led + supressor
5 5 Vias	N 3 Posições Centro Aberto Negativo	P Solenóide Piloto Externo	4 Solenóide	3 110 VCA	
	P 3 Posições Centro Aberto Positivo		P Solenóide Piloto Externo	4 220 VCA	
				5 12 VCA	
				6 24 VCA	
				7 125 VCC	
				8 48 VCC	
				9 72 VCC	

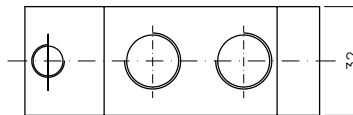
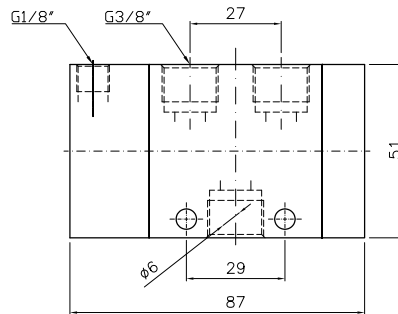
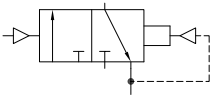
KIT REPARO:

VNKR38			
Nº de VIAS	Nº de Posições	Atuação	Retorno
3 3 Vias	2 2 Posições	3 Piloto	1 Diferencial
5 5 Vias	F 3 Posições Centro Fechado	4 Solenóide	3 Piloto
	N 3 Posições Centro Fechado Negativo	P Solenóide Piloto Externo	4 Solenóide
	P 3 Posições Centro Aberto Positivo		P Solenóide Piloto Externo

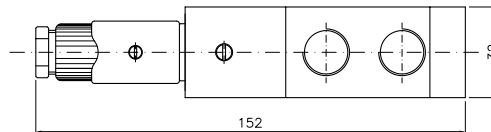
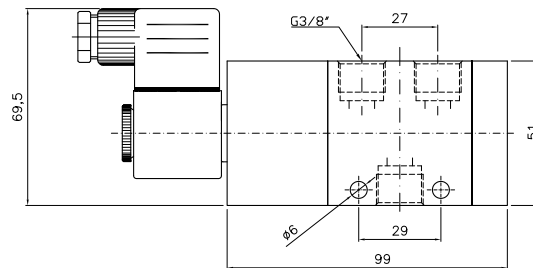
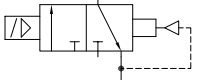
Série VN38 G 3/8"

Dimensional:

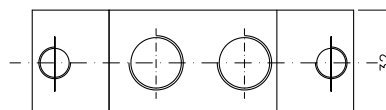
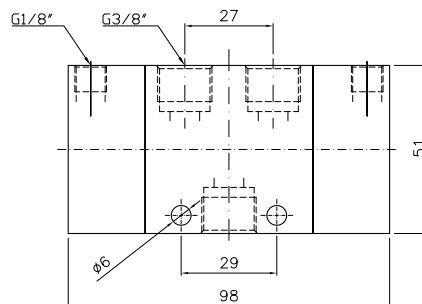
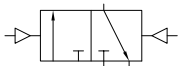
VN383231



VN383241



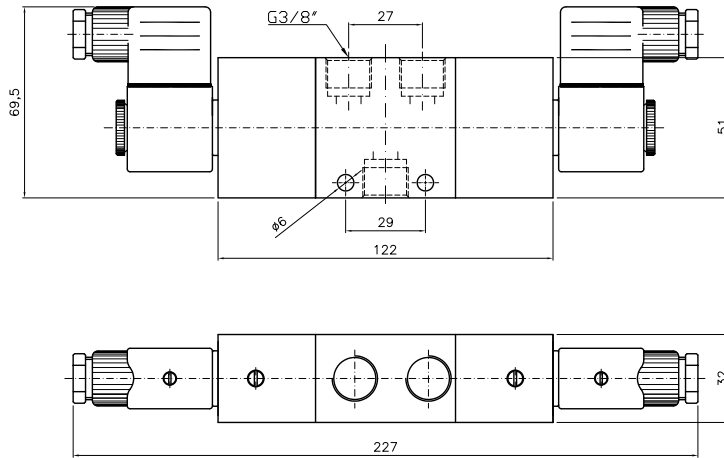
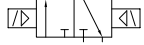
VN383233



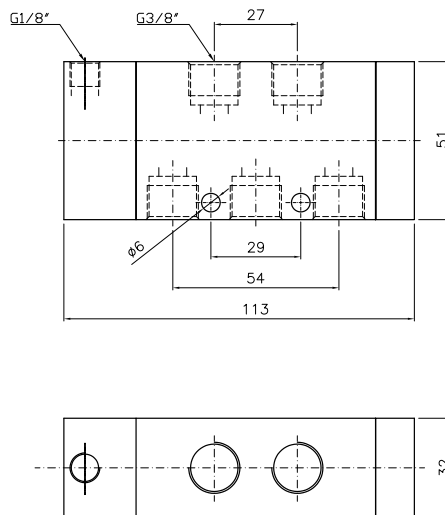
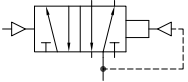
Série VN38 G 3/8"

Dimensional:

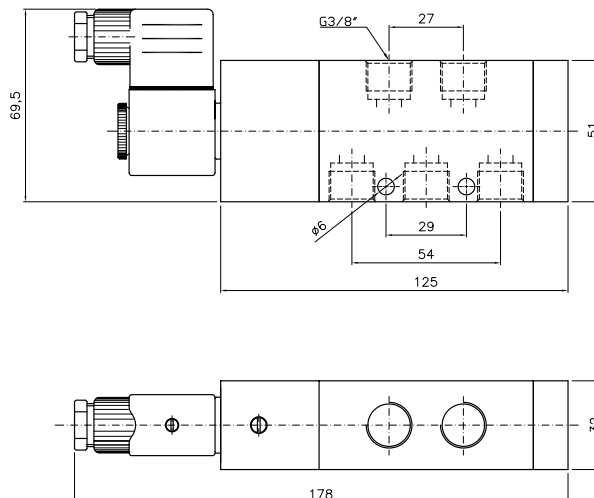
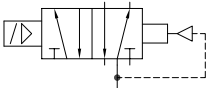
VN383244



VN385231



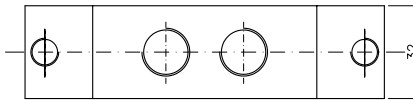
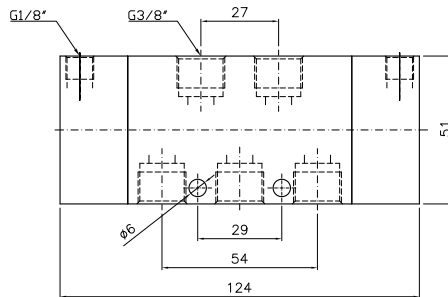
VN385241



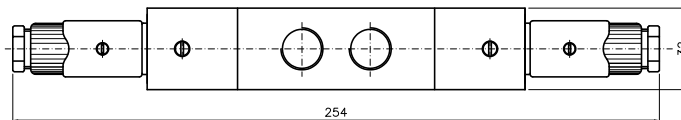
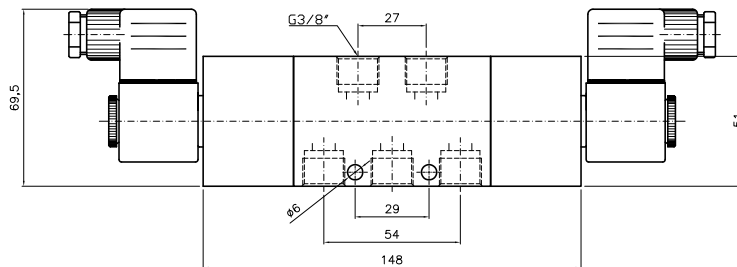
Série VN38 G 3/8"

Dimensional:

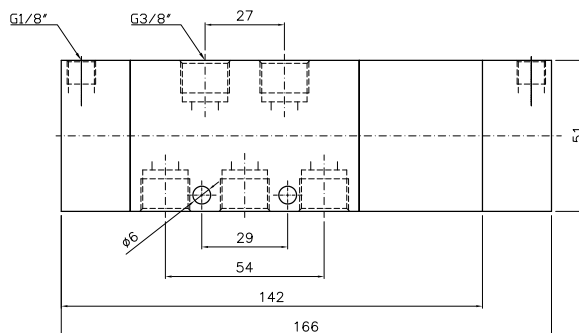
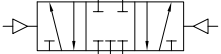
VN385233



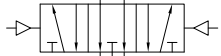
VN385244



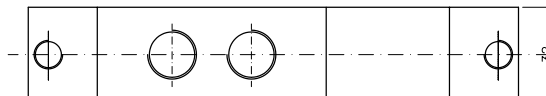
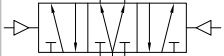
VN385F33



VN385N33



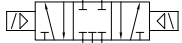
VN385P33



Série VN38 G 3/8"

Dimensional:

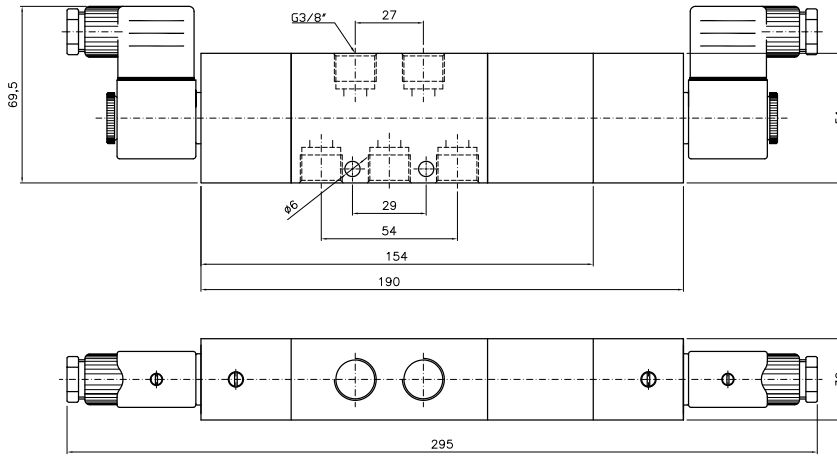
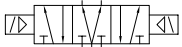
VN385F44



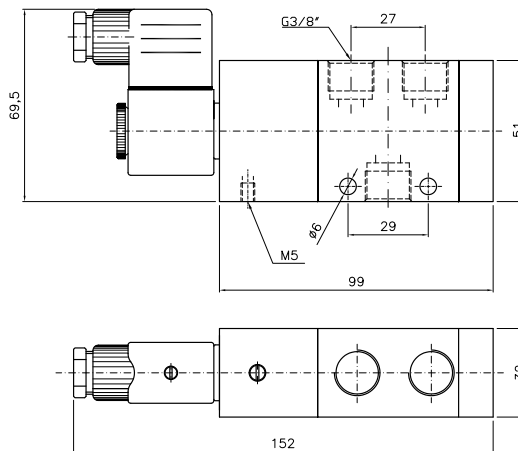
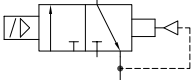
VN385N44



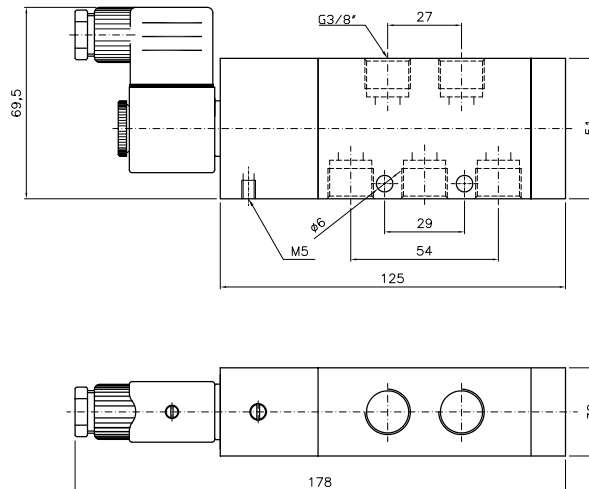
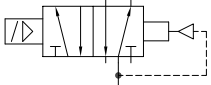
VN385P44



VN3832P1



VN3852P1

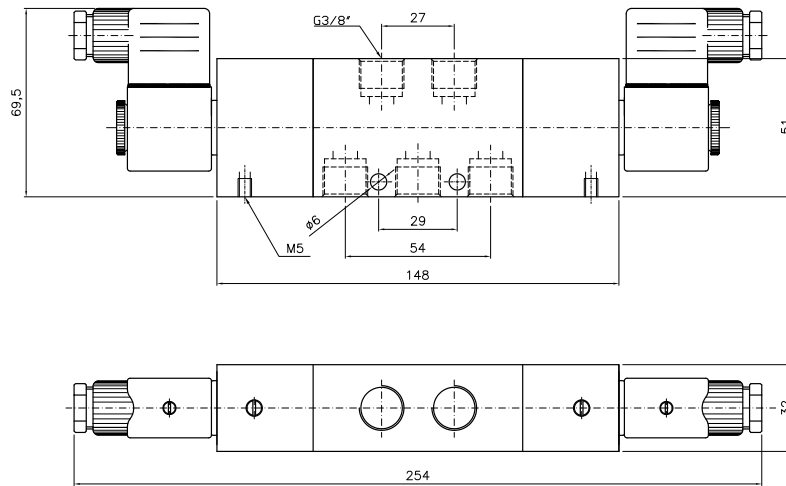


6

Série VN38 G 3/8"

Dimensional:

VN3852PP



Série VT12 G 1/2"

Características:

TIPO: Válvulas direcionais 5/2, 3/2 e 5/3 com atuações, elétricas e pneumáticas. (atuadores elétricos contam com acionamento para teste manual) Bitola G 1/2".

PRESSÃO DE TRABALHO: 2,0 a 9,0 kgf/cm² (monoestável)
1,0 a 9,0 kgf/cm² (biestável)
vácuo à 12,0 kgf/cm² (piloto externo)

TEMPERATURA: -10°C a +80°C

FLUÍDO: Ar filtrado e lubrificado

LUBRIFICAÇÃO: ISO8 ou ISO10

VAZÃO: 4200 l/min

MATERIAL: Alumínio, Latão, Aço Inox, Zamac e Buna-N

TIPO CONSTRUTIVO: Spool (universal)

CONECTOR: DIN 43650 Forma B

CICLAGEM MÁXIMA: 40 ciclos/min

CONEXÕES: Vias G 1/2" / Piloto G 1/8" / Piloto externo G 1/8"

MONTAGEM: Em linha e/ou por furos laterais em qualquer posição.

SIMBOLOGIA: Vide dimensional.



Codificação:

VÁLVULA:

VT12					
Nº de VIAS	Nº de Posições	Atuação	Retorno	Voltagem	Montagem
3 3 Vias	2 2 Posições	3 Piloto	1 Diferencial	1 12 VCC	- Básica
4 3 Vias NA	F 3 Posições Centro Fechado	4 Solenóide	3 Piloto	2 24 VCC	S Plug Led + supressor
5 5 Vias	N 3 Posições Centro Aberto Negativo	P Solenóide Piloto Externo	4 Solenóide	3 110 VCA	
	P 3 Posições Centro Aberto Positivo		P Solenóide Piloto Externo	4 220 VCA	
				5 12 VCA	
				6 24 VCA	
				7 125 VCC	
				8 48 VCC	
				9 72 VCC	

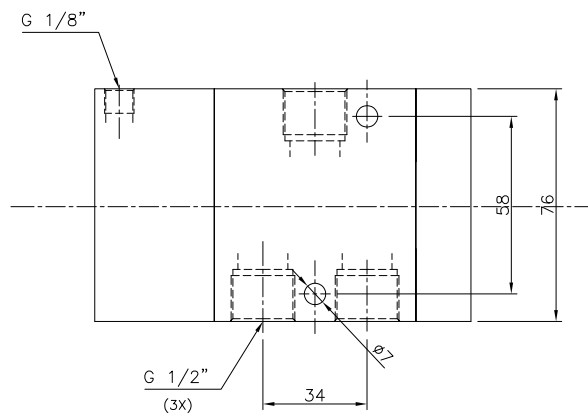
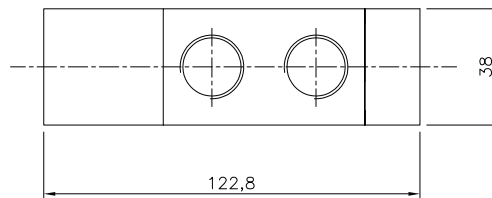
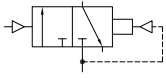
KIT REPARO:

VTKR12			
Nº de VIAS	Nº de Posições	Atuação	Retorno
3 3 Vias	2 2 Posições	3 Piloto	1 Diferencial
5 5 Vias	F 3 Posições Centro Fechado	4 Solenóide	3 Piloto
	N 3 Posições Centro Fechado Negativo	P Solenóide Piloto Externo	4 Solenóide
	P 3 Posições Centro Aberto Positivo		P Solenóide Piloto Externo

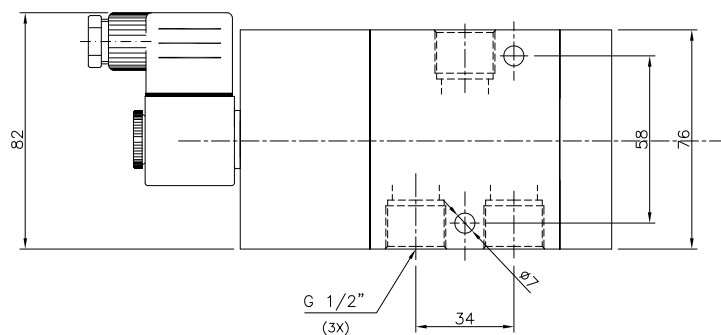
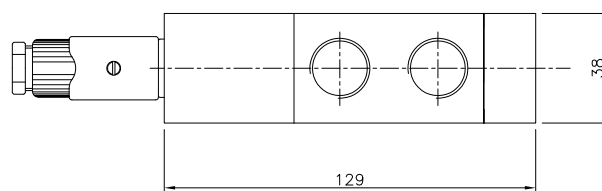
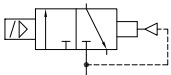
Série VT12 G 1/2"

Dimensional:

VT123231



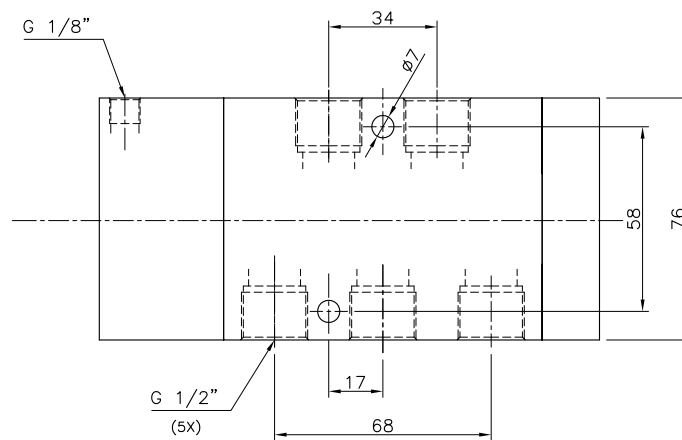
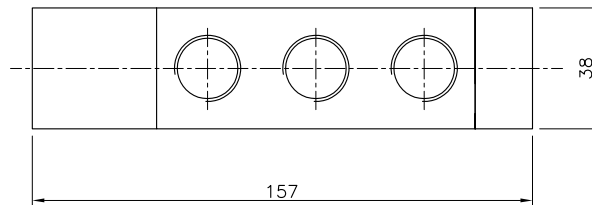
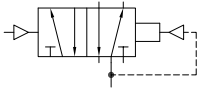
VT123241□



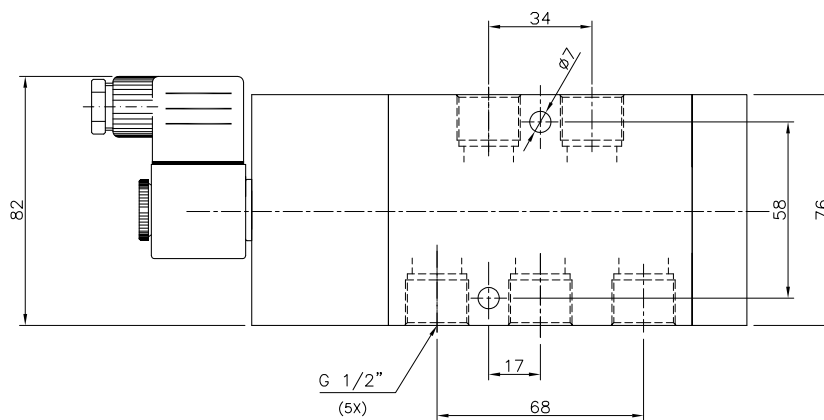
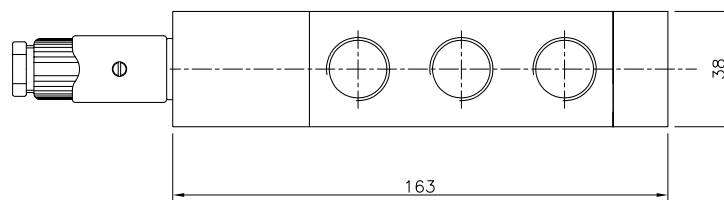
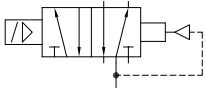
Série VT12 G 1/2"

Dimensional:

VT125231



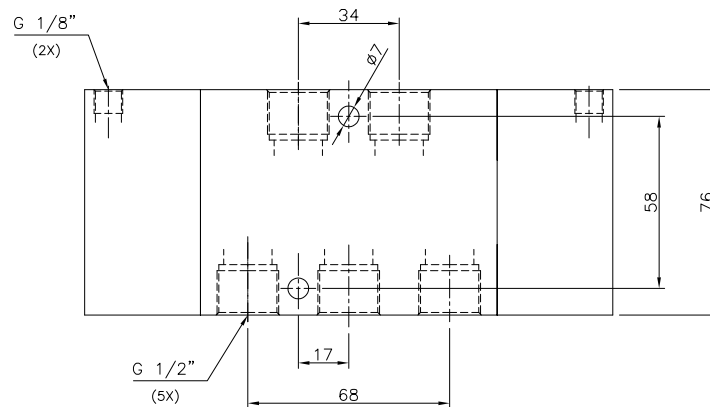
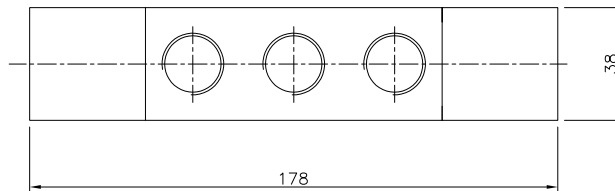
VT125241□



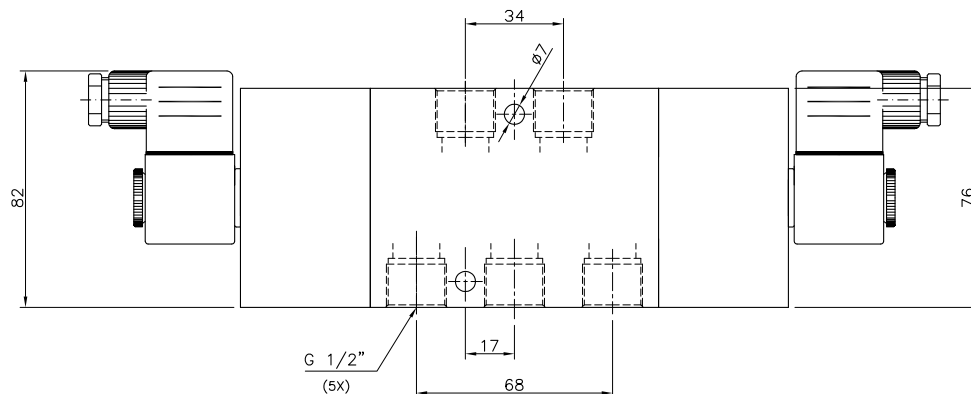
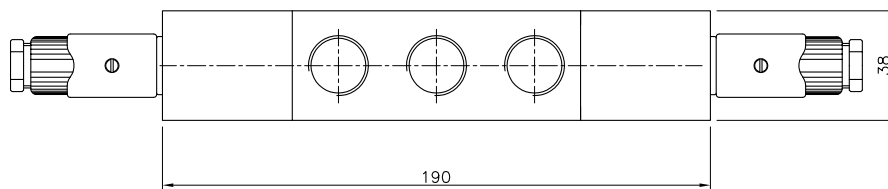
Série VT12 G 1/2"

Dimensional:

VT125233



VT125244□



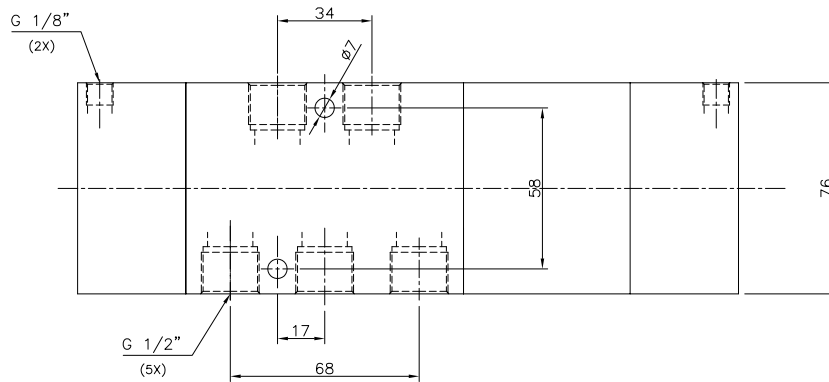
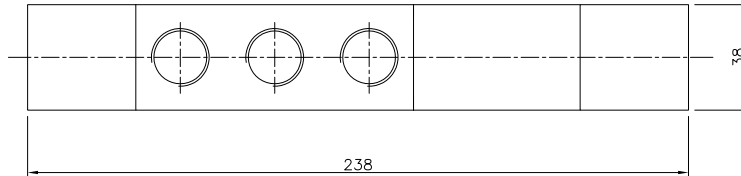
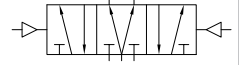
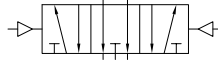
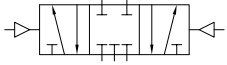
Série VT12 G 1/2"

Dimensional:

VT125F33

VT125N33

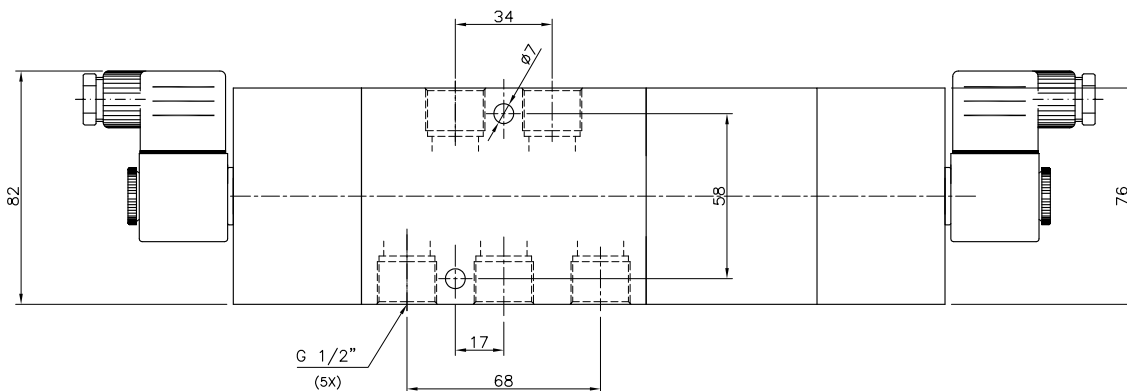
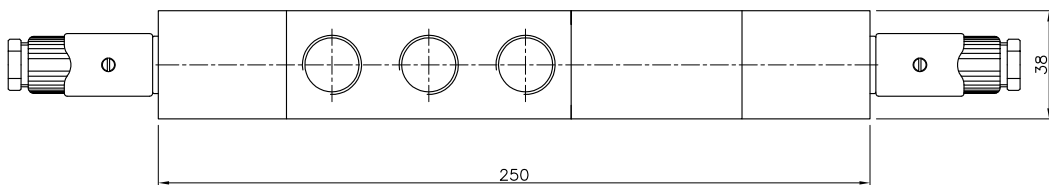
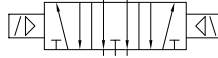
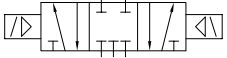
VT125P33



VT125F44□

VT125N44□

VT125P44□



Série VT34 G 3/4"

Características:

TIPO: Válvulas direcionais 5/2, 3/2 e 5/3 com atuações, elétricas e pneumáticas. (atuadores elétricos contam com acionamento para teste manual) Bitola G 3/4".

PRESSÃO DE TRABALHO: 2,0 a 9,0 kgf/cm² (monoestável)
1,0 a 9,0 kgf/cm² (biestável)
vácuo à 12,0 kgf/cm² (piloto externo)

TEMPERATURA: -10°C a +80°C

FLUÍDO: Ar filtrado e lubrificado

LUBRIFICAÇÃO: ISO8 ou ISO10

VAZÃO: 4200 l/min

MATERIAL: Alumínio, Latão, Aço Inox, Zamac e Buna-N

TIPO CONSTRUTIVO: Spool (universal)

CONECTOR: DIN 43650 Forma B

CICLAGEM MÁXIMA: 40 ciclos/min

CONEXÕES: Vias G 3/4" / Piloto G 1/8" / Piloto externo G 1/8"

MONTAGEM: Em linha e/ou por furos laterais em qualquer posição.

SIMBOLOGIA: Vide dimensional.



Codificação:

VÁLVULA:

VT34					
Nº de VIAS	Nº de Posições	Atuação	Retorno	Voltagem	Montagem
3 3 Vias	2 2 Posições	3 Piloto	1 Diferencial	1 12 VCC	- Básica
4 3 Vias NA	F 3 Posições Centro Fechado	4 Solenóide	3 Piloto	2 24 VCC	S Plug Led + supressor
5 5 Vias	N 3 Posições Centro Aberto Negativo	P Solenóide Piloto Externo	4 Solenóide	3 110 VCA	
	P 3 Posições Centro Aberto Positivo		P Solenóide Piloto Externo	4 220 VCA	
				5 12 VCA	
				6 24 VCA	
				7 125 VCC	
				8 48 VCC	
				9 72 VCC	

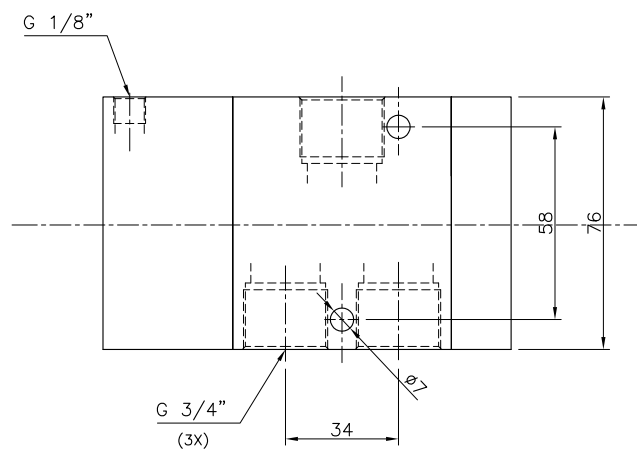
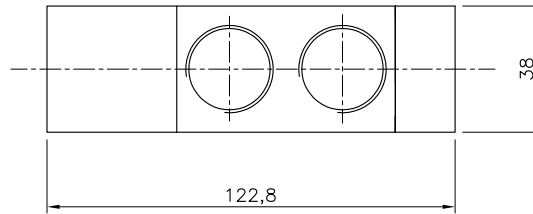
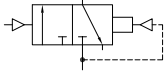
KIT REPARO:

VTKR34			
Nº de VIAS	Nº de Posições	Atuação	Retorno
3 3 Vias	2 2 Posições	3 Piloto	1 Diferencial
5 5 Vias	F 3 Posições Centro Fechado	4 Solenóide	3 Piloto
	N 3 Posições Centro Fechado Negativo	P Solenóide Piloto Externo	4 Solenóide
	P 3 Posições Centro Aberto Positivo		P Solenóide Piloto Externo

Série VT34 G 3/4"

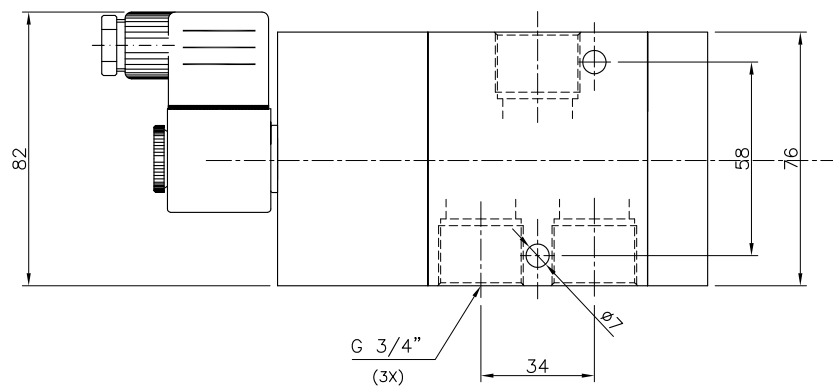
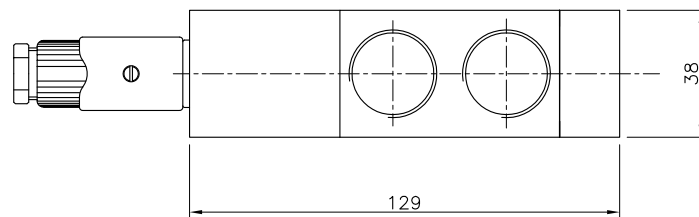
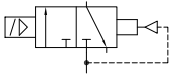
Dimensional:

VT343231



6

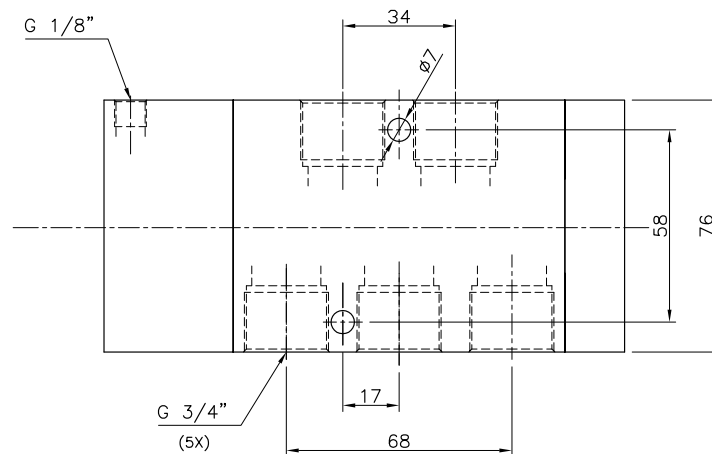
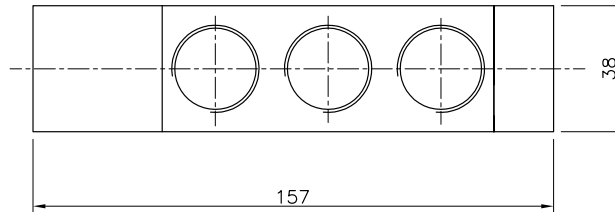
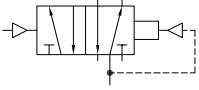
VT343241□



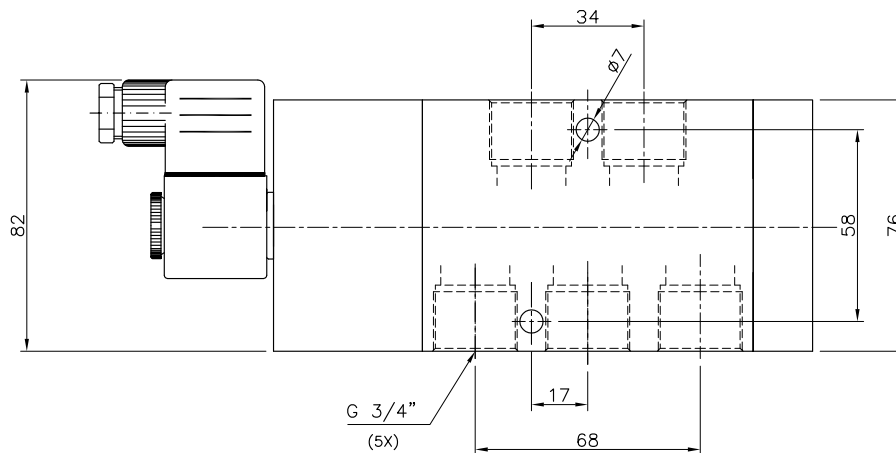
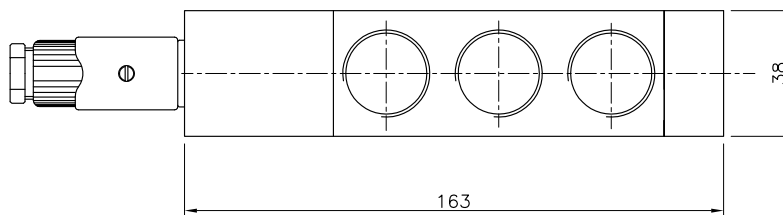
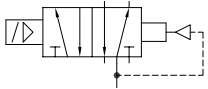
Série VT34 G 3/4"

Dimensional:

VT345231



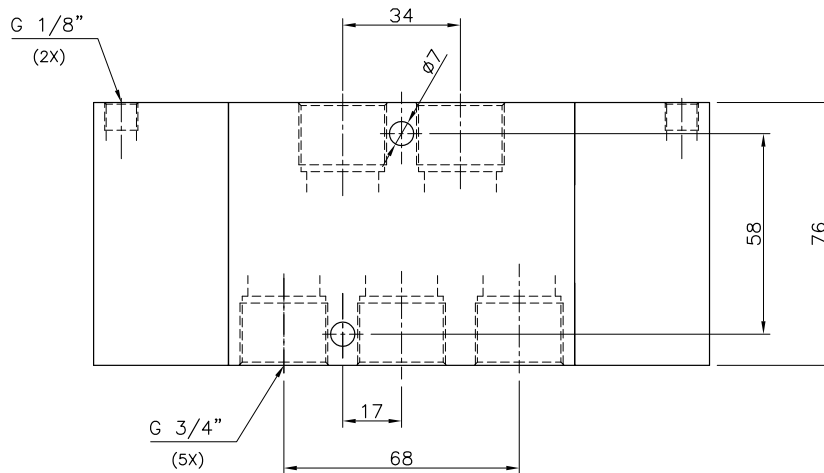
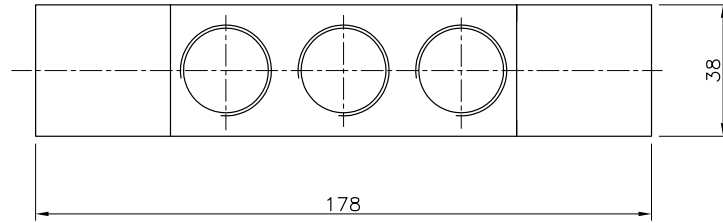
VT345241□



Série VT34 G 3/4"

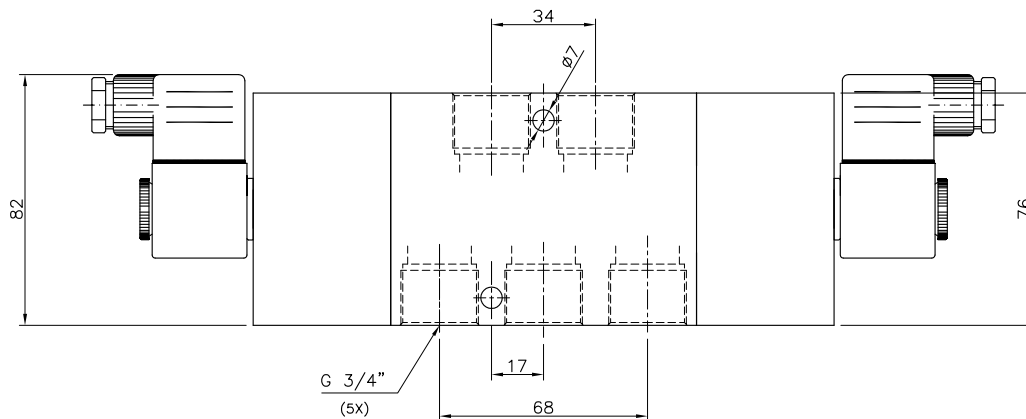
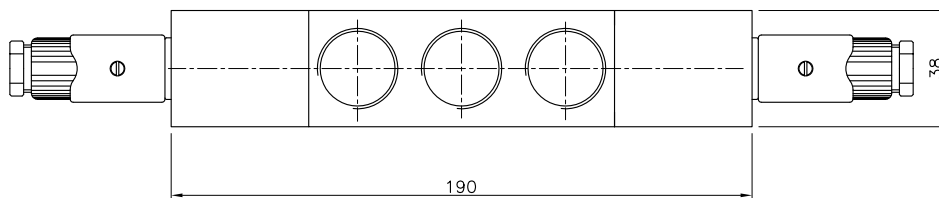
Dimensional:

VT345233



6

VT345244□



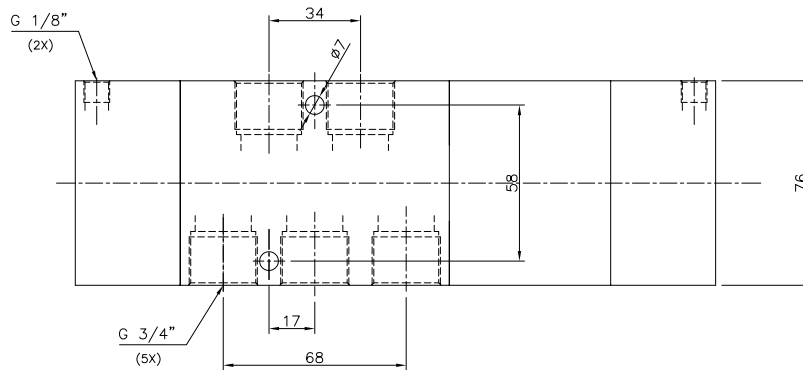
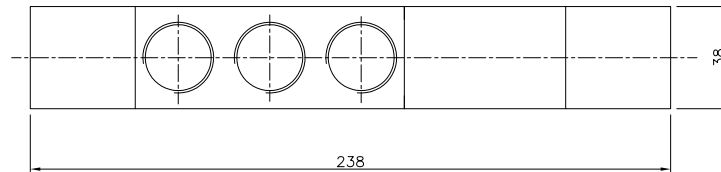
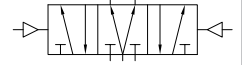
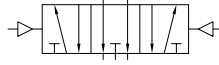
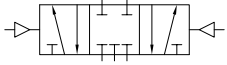
Série VT34 G 3/4"

Dimensional:

VT345F33

VT345N33

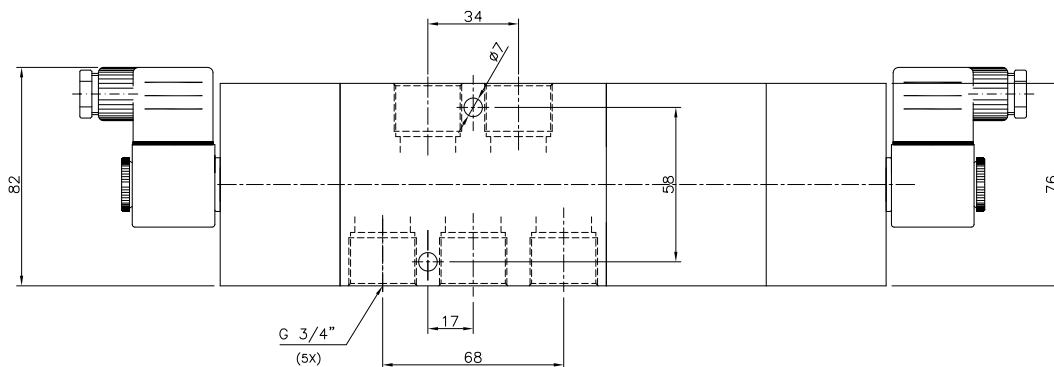
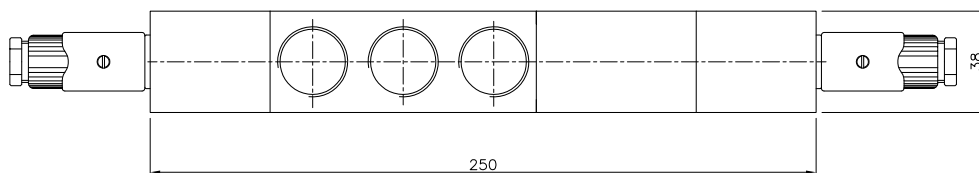
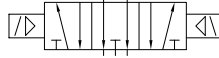
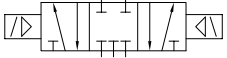
VT345P33



VT345F44□

VT345N44□

VT345P44□



Série VX14 G 1/4"

Características:

TIPO: Válvulas direcionais 5/2, 3/2 e 5/3 com atuações, elétricas e pneumáticas. (atuadores elétricos contam com acionamento para teste manual) Aplicação em circuitos isentos de óleo.

PRESSÃO DE TRABALHO: 2,0 a 9,0 kgf/cm² (monoestável)
1,0 a 9,0 kgf/cm² (biestável)
vácuo à 12,0 kgf/cm² (piloto externo)

TEMPERATURA: -10°C a +80°C

FLÚIDO: Ar filtrado, lubrificado ou **não**

VAZÃO: 1600 l/min

MATERIAL: Alumínio, Latão, Aço Inox, Zamac e Buna-N

TIPO CONSTRUTIVO: Spool (NON LUBE)

CONECTOR: DIN 43650 Forma B

CICLAGEM MÁXIMA: 60 ciclos/min

CONEXÕES: Vias G 1/4" / Piloto G 1/8" / Piloto externo M5

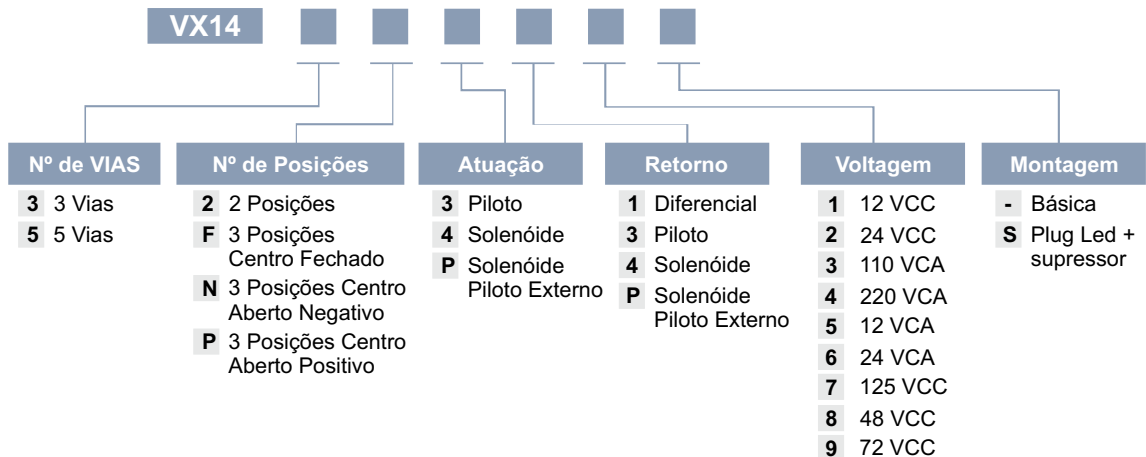
MONTAGEM: Em linha e/ou por furos laterais em qualquer posição.

SIMBOLOGIA: Vide dimensional.

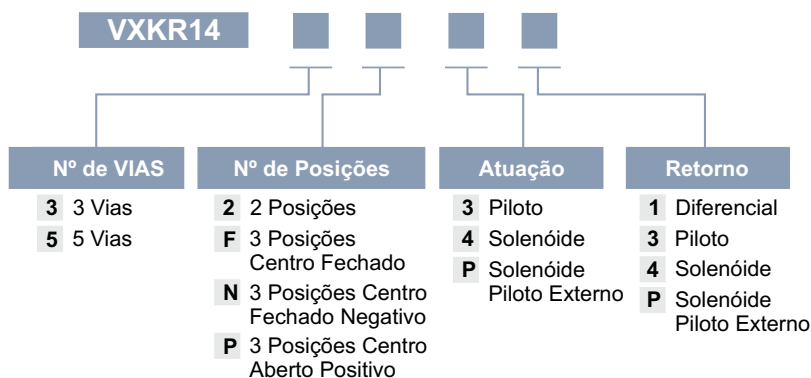


Codificação:

VÁLVULA:



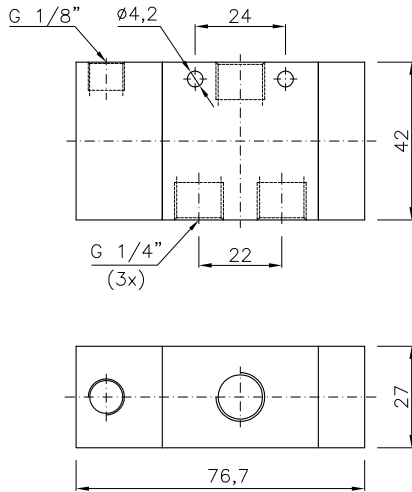
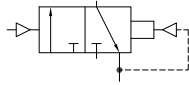
KIT REPARO:



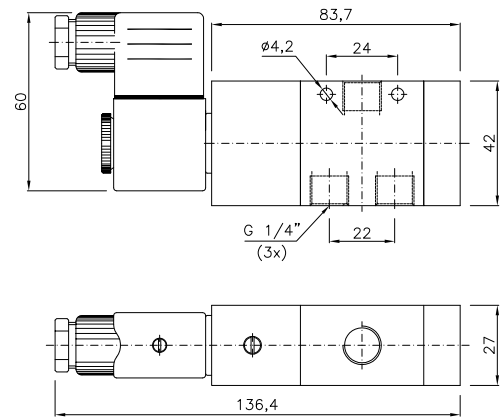
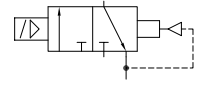
Série VX14 G 1/4"

Dimensional:

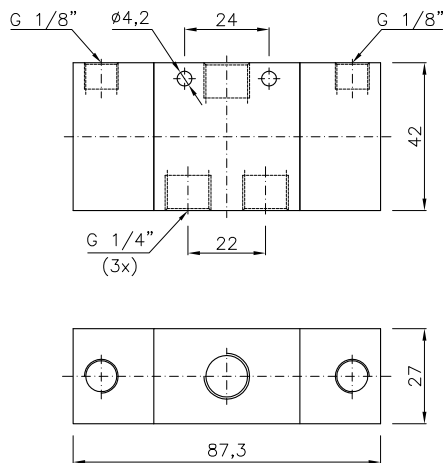
VX143231



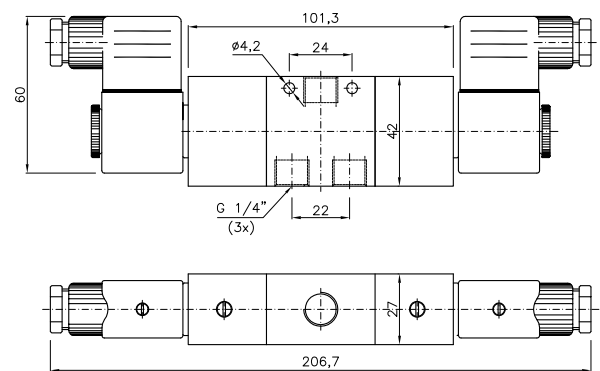
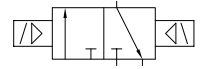
VX143241



VX143233



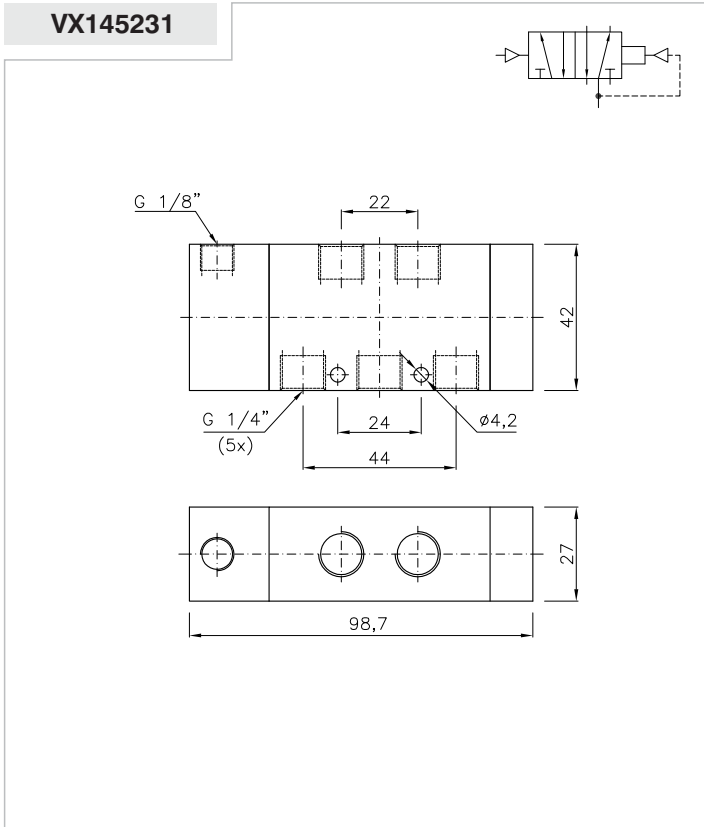
VX143244



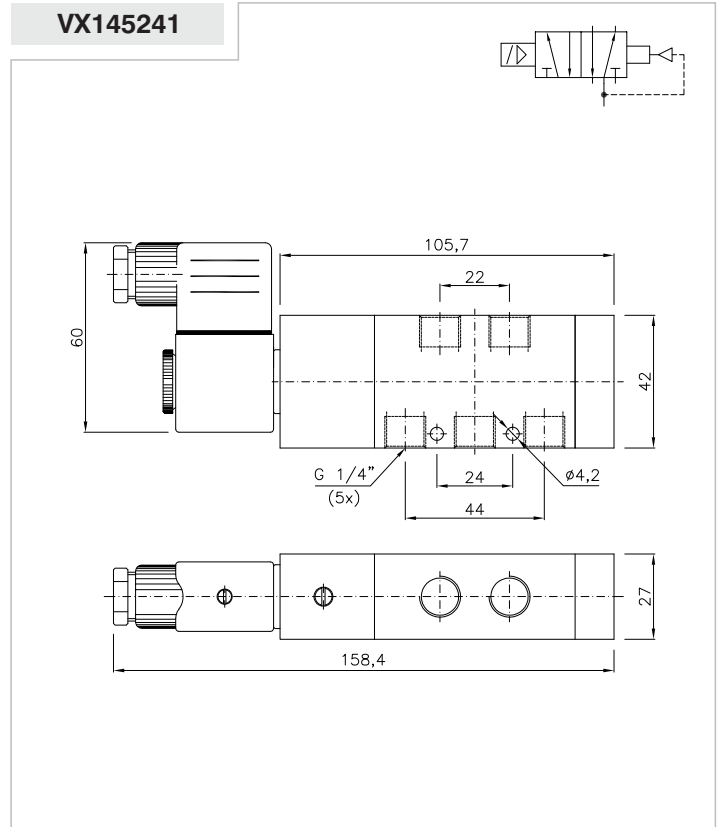
Série VX14 G 1/4"

Dimensional:

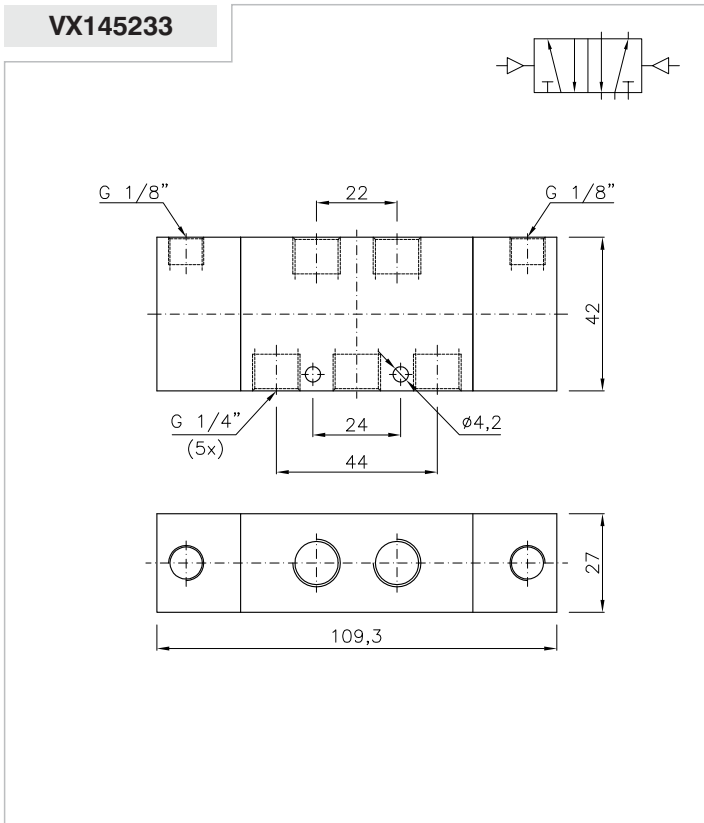
VX145231



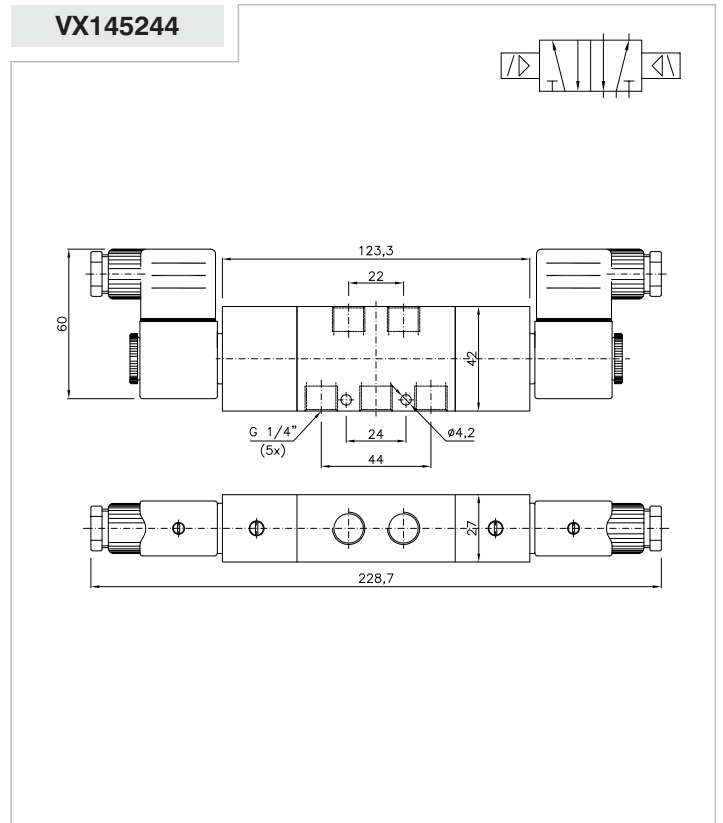
VX145241



VX145233



VX145244



Série VX14 G 1/4"

Dimensional:

VX145F44

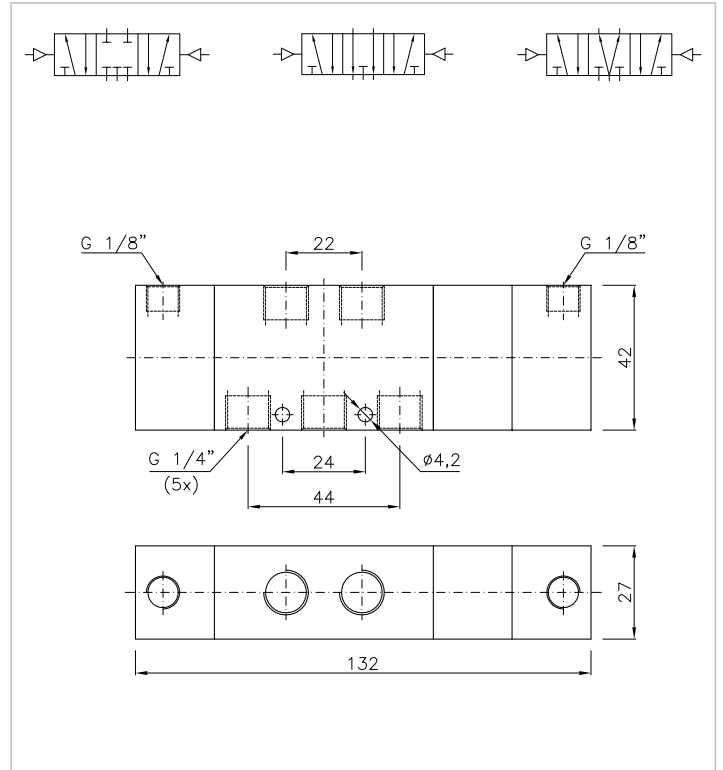
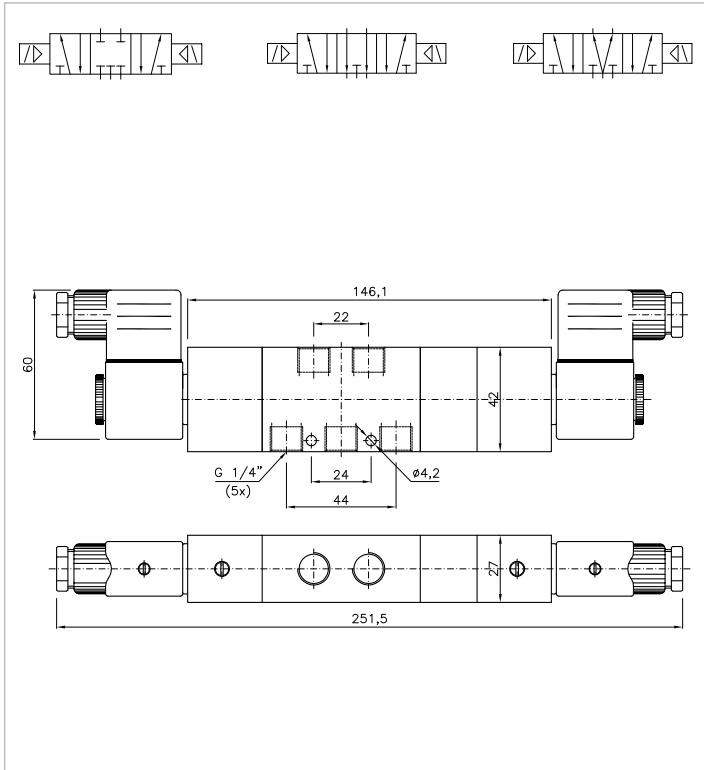
VX145N44

VX145P44

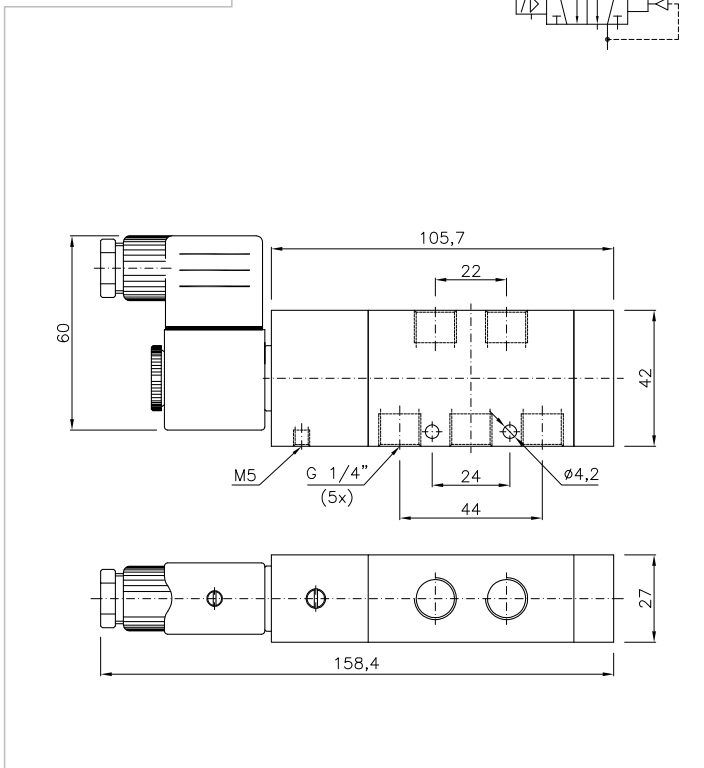
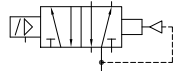
VX145F33

VX145N33

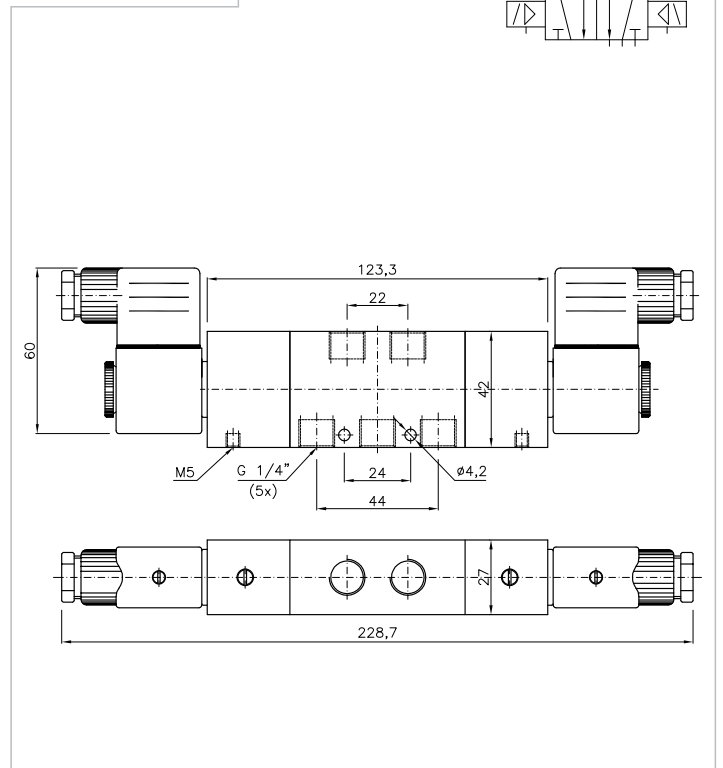
VX145P33



VX1452P1



VX1452PP



Série VX14 G 1/4" Fixação Vertical

Características:

TIPO: Válvulas direcionais 5/2 e 5/3 com atuações, elétricas e pneumáticas. (atuadores elétricos contam com acionamento para teste manual) Fixação vertical para blocos. Aplicação em circuitos isentos de óleo.

PRESSÃO DE TRABALHO: 2,0 a 9,0 kgf/cm² (monoestável)
1,0 a 9,0 kgf/cm² (biestável)
vácuo à 12,0 kgf/cm² (piloto externo)

TEMPERATURA: -10°C a +80°C

FLUÍDO: Ar filtrado e lubrificado ou **não**

VAZÃO: 1600 l/min

MATERIAL: Alumínio, Latão, Aço Inox, Zamac e Buna-N

TIPO CONSTRUTIVO: Spool (NON LUBE)

CONECTOR: DIN 43650 Forma B

CICLAGEM MÁXIMA: 60 ciclos/min

CONEXÕES: Vias G 1/4" / Piloto G 1/8" / Piloto externo M5

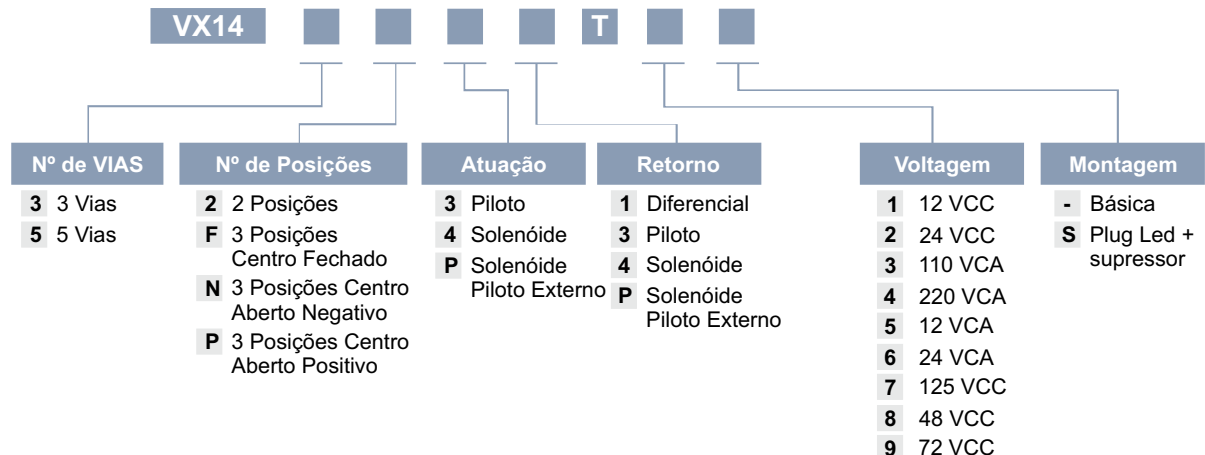
MONTAGEM: Em linha, por furos laterais em qualquer posição ou em bloco pela vertical. (usar bloco linha VN14)

SIMBOLOGIA: Vide dimensional.

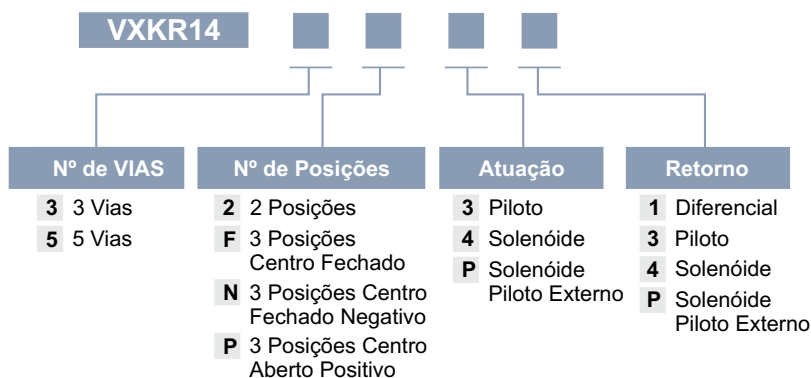


Codificação:

VÁLVULA:



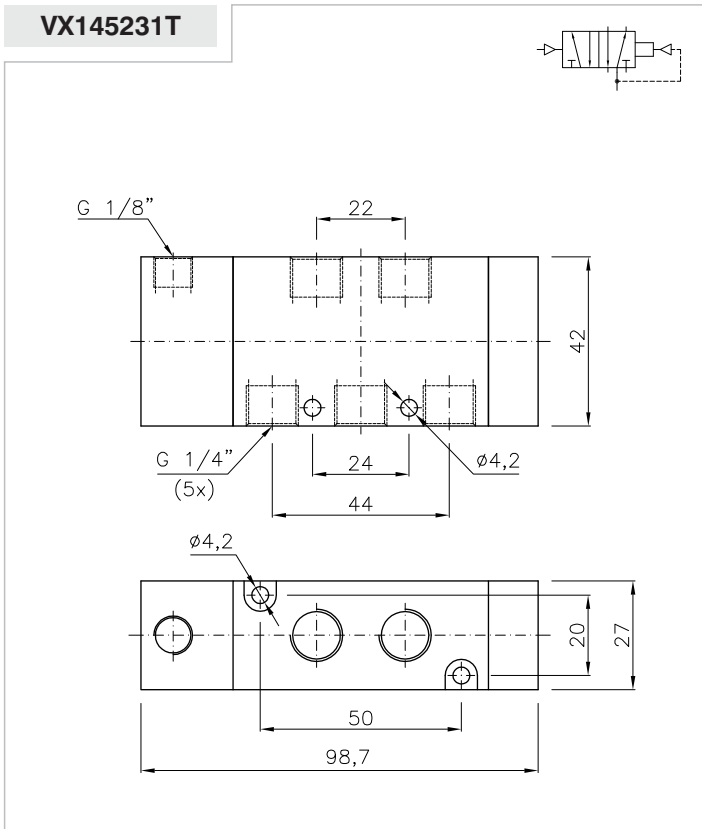
KIT REPARO:



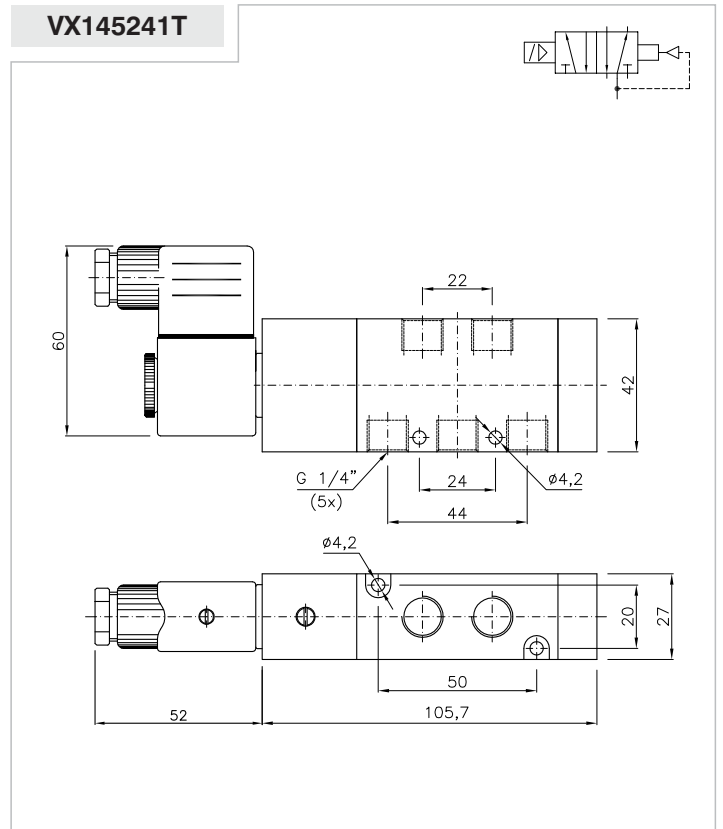
Série VX14 G 1/4" Fixação Vertical

Dimensional:

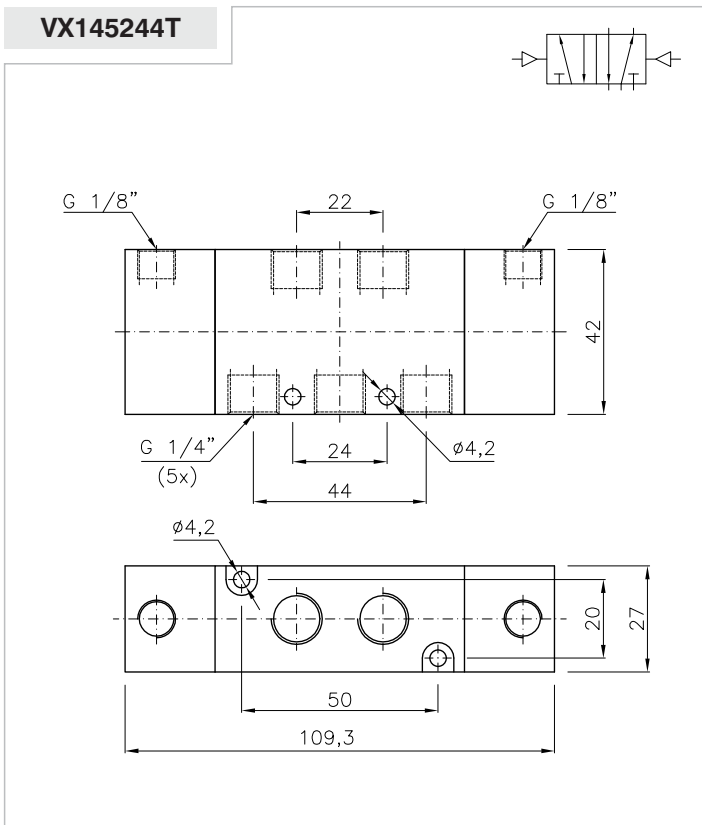
VX145231T



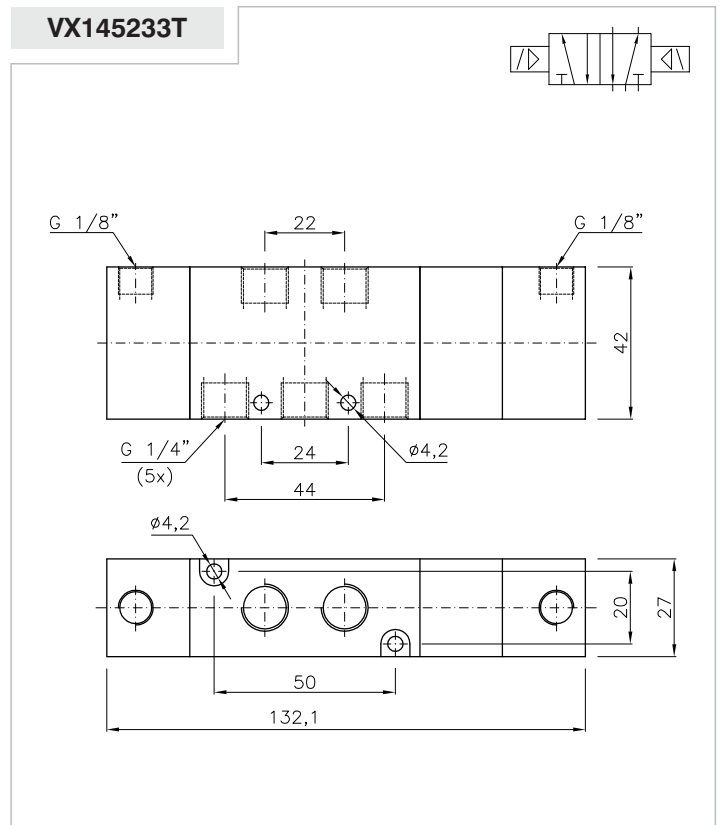
VX145241T



VX145244T



VX145233T



Série VX14 G 1/4" Fixação Vertical

Dimensional:

VX145F44T

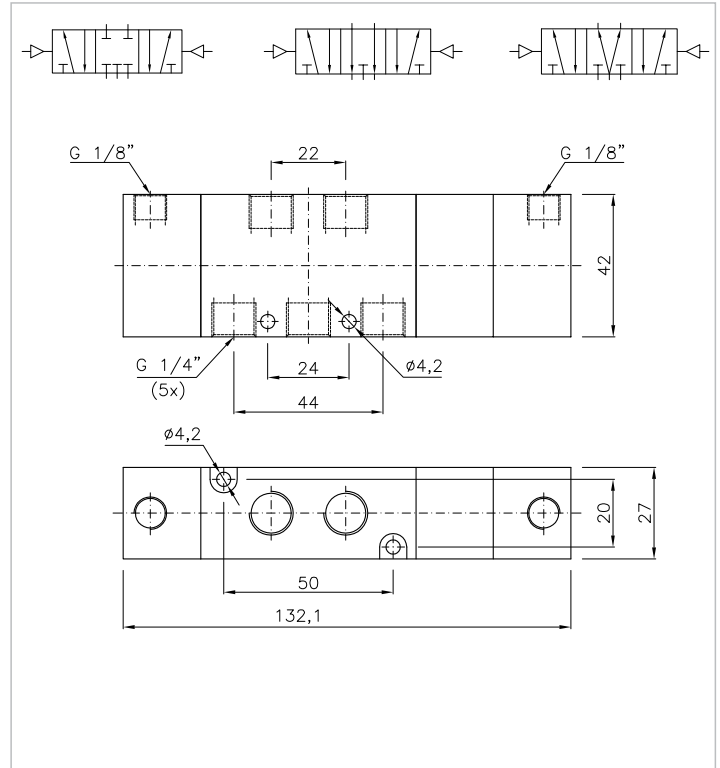
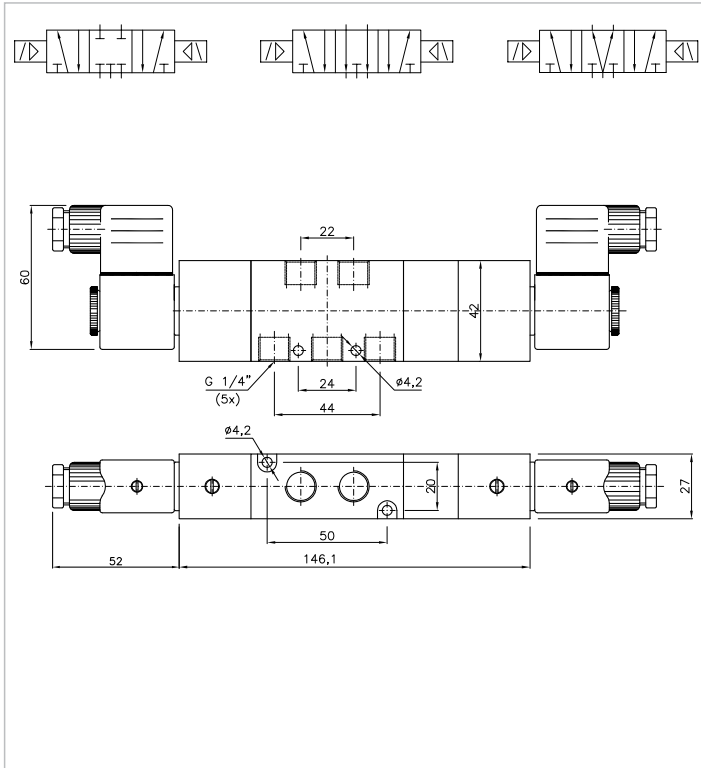
VX145N44T

VX145P44T

VX145F33T

VX145N33T

VX145P33T



Régua para Válvulas

Características:

TIPO: Modelo de bloco tipo régua/cavelete, utilizado para organizar válvulas em painéis e forma de ilha. Faz a fixação de até 10 válvulas. Montadas em linha e com os escapes para a atmosfera.

PRESSÃO DE TRABALHO: 10,5 kgf/cm²

TEMPERATURA: -10°C à +80°C

FLUÍDO: Ar filtrado, Óleos e Gases.

MATERIAL: Alumínio, cantoneiras em Aço.

MONTAGEM: Por cantoneira. Válvulas montadas através de parafusos tubulares e vedação através de anilhas.

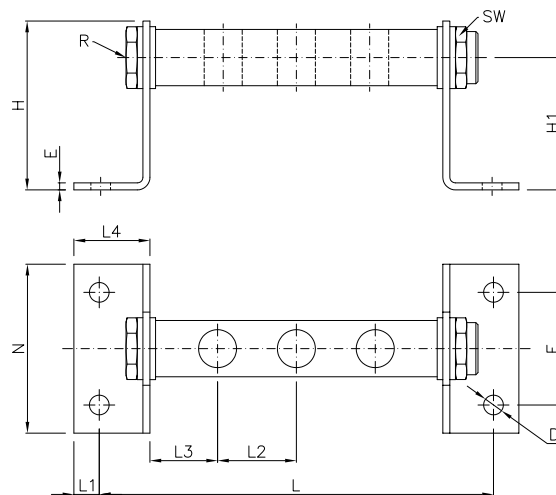


Codificação:

MV

BITOLA	NÚMERO DE VÁLVULAS
1 8 G 1/8"	2 Bloco para 2 válvulas
1 4 G 1/4"	3 Bloco para 3 válvulas
3 8 G 3/8"	4 Bloco para 4 válvulas
	5 Bloco para 5 válvulas
	6 Bloco para 6 válvulas
	7 Bloco para 7 válvulas
	8 Bloco para 8 válvulas
	9 Bloco para 9 válvulas
	0 Bloco para 10 válvulas

Dimensional:



R	øD	E	F	H	H1	L	L1	L2	L3	L4	N	SW
G 1/8"	5,5	1,5	25	45	35	51 + (Nº VALV X 25)	5	25	18	20	35	17,5
G 1/4"	7	2,7	40	58	47	56 + (Nº VALV X 28)	9	28	24	27	60	19
G 3/8"	9	3	55	77	60	80 + (Nº VALV X 40)	12	40	37	35	80	25

Namur VN14

Características:

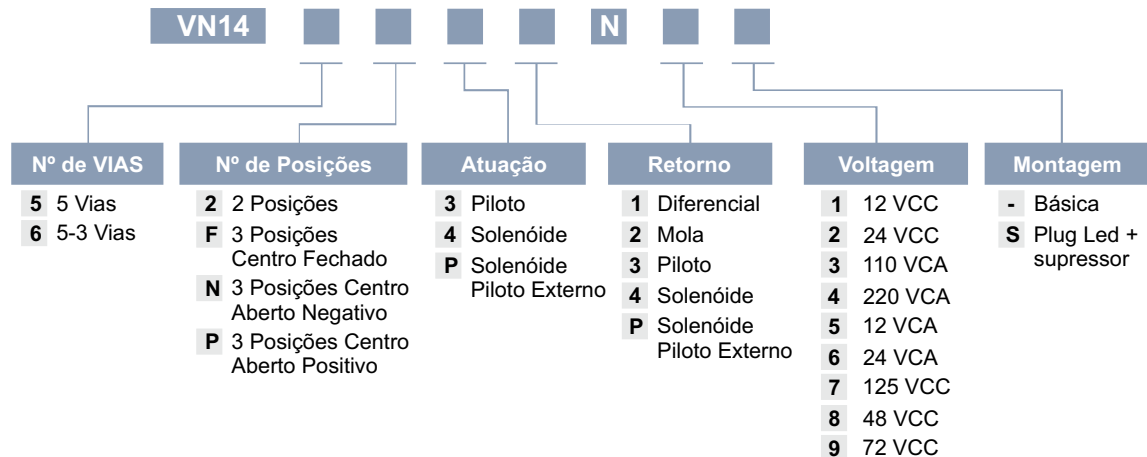
TIPO:	Válvulas direcionais 5/2 com atuações, elétricas e pneumáticas. (atuadores elétricos contam com acionamento para teste manual) Com fixação namur.
PRESSÃO DE TRABALHO:	2,0 a 9,0 kgf/cm ²
TEMPERATURA:	-10°C a +80°C
FLUÍDO:	Ar filtrado e lubrificado
LUBRIFICAÇÃO:	ISO8 ou ISO10
VAZÃO:	1600 l/min
MATERIAL:	Alumínio, Latão, Aço Inox, Zamac e Buna-N
TIPO CONSTRUTIVO:	Spool (universal)
CONECTOR:	DIN 43650 Forma B
CICLAGEM MÁXIMA:	60 ciclos/min
CONEXÕES:	Vias G 1/4" / Piloto G 1/8" / Piloto externo M5
MONTAGEM:	Fixação exclusiva tipo namur. Roscas de entrada e escapes na lateral. Pode ser montada em qualquer posição.
SIMBOLOGIA:	Vide dimensional.



6

Codificação:

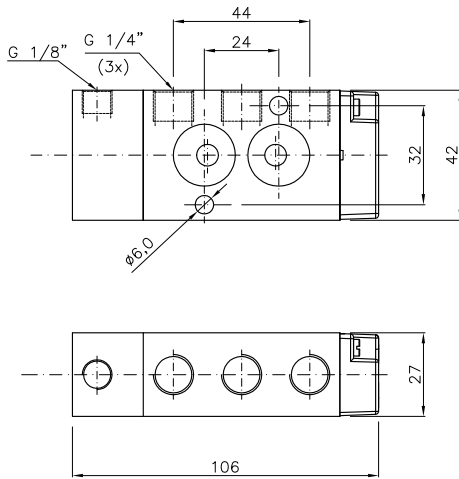
VÁLVULA:



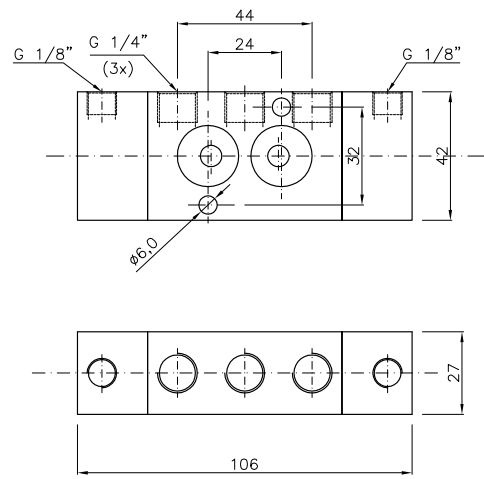
Namur VN14

Dimensional:

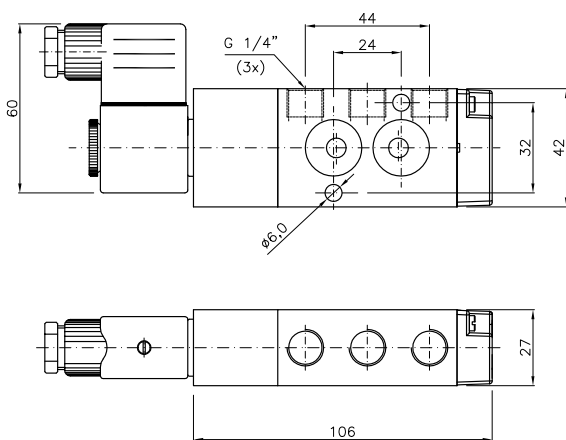
VN145232N/VN146232N



VN145233N/VN146233N



VN145242N/VN146242N



VN145244N/VN146244N

