



LINHA ISO/VDMA

NEM TODOS OS ATUADORES 'ISO/VDMA' SE ASSEMBELHAM NEM OPERAM DE FORMA PADRONIZADA. A LINHA DO NORGREN EXPRESS É EXCLUSIVA POR UMA SÉRIE DE RAZÕES.

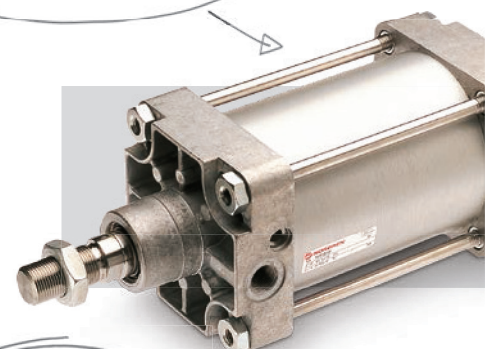
A linha cobre produtos para usos padrão e específicos, até 320 mm de diâmetro e 3,000 mm de curso e possivelmente é a única unidade no mercado capaz de trabalhar até 16 bar de pressão como padrão.

Além do mais, a Norgren foi uma das primeiras a utilizar um sistema de sensor embutido, agora padrão há quase dez anos, o que garante que os sensores estão totalmente protegidos contra todos os tipos de danos mecânicos.

> Características de baixo atrito estático e dinâmico permitem baixa pressão trabalhando em velocidades de até 3 mm/seg e para aplicações de atrito ultra baixo temos disponível uma versão especial. Custos operacionais podem ser otimizados para máxima eficiência sem uso de produtos especiais, reduzindo o custo de aquisição e de manutenção de estoque.

- > Uma vasta gama de combinações padrão de curso e diâmetro está disponível como requerido pela norma ISO. Itens adicionais podem ser selecionados para entrega rápida, suportada por uma linha de montagens padrão mais abrangente que a de muitos concorrentes. Você tem a melhor seleção do produto em diversos requisitos de aplicação e o custo de estoque pode ser mantido ao mínimo no usuário final.
- > A vasta linha da Norgren inclui as versões perfil e de camisa redonda tradicional, uma versão em aço inoxidável, raspador para serviços pesados e opções de baixo atrito, com ou sem amortecimento, atuador com válvula de controle integrada (IVAC), trava da haste, bloco guia e unidade completa com sensor de posição. Em um único fornecedor você tem total disponibilidade de produtos padrão e especializados que satisfaçam a maioria dos requisitos industriais.

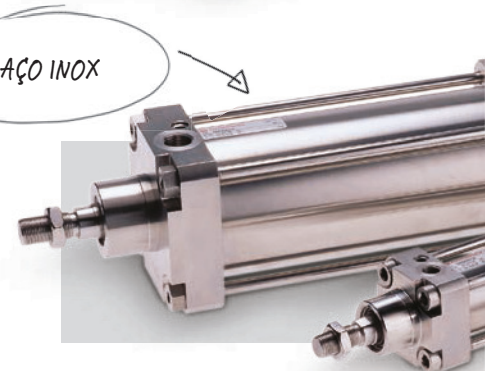
OPÇÃO TRADICIONAL COM TIRANTE



ATUADOR COM VALVULA INTERGRADA



AÇO INOX



Para mais informações, digite o código QR ou visite store.norgren.com/br e use a nova função de busca melhorada

Para mais informações, visite e a store.norgren.com/br e utilize a nova função de busca. Se você não encontrou a opção que busca então entre em contato com seu time Express.

ATUADORES PERFIL ISO/VDMA PRA/182000/M

Dupla ação - Ø 32 a 125 mm



Conforme ISO 15552, ISO 6431, VDMA 24562 e NFE 49-003-1

Camisa perfilada com tirantes embutidos

Vedações de poliuretano possibilitam operação com baixo atrito e longa vida útil

Sensores podem ser montados embutidos na camisa

CARACTERÍSTICAS TÉCNICAS

Fluido:

Ar comprimido, filtrado, lubrificado ou não lubrificado

Operação:

Êmbolo magnético, amortecimento ajustável

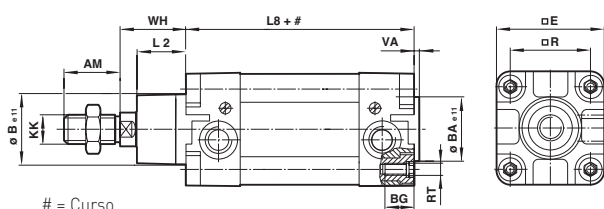
Pressão de operação:

1 a 16 bar

Temperatura de operação:

-20°C a +80°C máx.

Consulte nosso Depto. Técnico para uso abaixo de +2°C



Dimensões

Diam. Ø	AM	Ø BA/Be11	BG	E	KK	L2	L8	R	RT	VA	WH
32	22	30	16	47	M10x1,25	20	94	32,5	M 6	3	26
40	24	35	16	53	M12x1,25	22	105	38	M 6	3,5	30
50	32	40	16	65	M16x1,5	27	106	46,5	M 8	3,5	37
63	32	45	16	75	M16x1,5	29	121	56,5	M 8	4	37
80	40	45	17	95	M20x1,5	33	128	72	M 10	4	46
100	40	55	17	115	M20x1,5	36	138	89	M 10	4	51
125	54	60	20	140	M27x2	45	160	110	M 12	6	65

Modelos

Modelo	Diam. Ø	Curso	Rosca	Haste Ø	Sensor Reed com cabo de 5 m integral	Banjo	Conexão reta	Cotovelo	Kit de reparo
PRA/182032/M/25	32	25	G1/8	12	M/50/LSU/5V	C0K510618	C02250618	C02470618	QA/8032/00
PRA/182032/M/50	32	50	G1/8	12	M/50/LSU/5V	C0K510618	C02250618	C02470618	QA/8032/00
PRA/182032/M/80	32	80	G1/8	12	M/50/LSU/5V	C0K510618	C02250618	C02470618	QA/8032/00
PRA/182032/M/100	32	100	G1/8	12	M/50/LSU/5V	C0K510618	C02250618	C02470618	QA/8032/00
PRA/182032/M/125	32	125	G1/8	12	M/50/LSU/5V	C0K510618	C02250618	C02470618	QA/8032/00
PRA/182032/M/160	32	160	G1/8	12	M/50/LSU/5V	C0K510618	C02250618	C02470618	QA/8032/00
PRA/182032/M/200	32	200	G1/8	12	M/50/LSU/5V	C0K510618	C02250618	C02470618	QA/8032/00
PRA/182032/M/250	32	250	G1/8	12	M/50/LSU/5V	C0K510618	C02250618	C02470618	QA/8032/00
PRA/182032/M/320	32	320	G1/8	12	M/50/LSU/5V	C0K510618	C02250618	C02470618	QA/8032/00
PRA/182032/M/400	32	400	G1/8	12	M/50/LSU/5V	C0K510618	C02250618	C02470618	QA/8032/00
PRA/182032/M/500	32	500	G1/8	12	M/50/LSU/5V	C0K510618	C02250618	C02470618	QA/8032/00

Acessórios



Para mais informações, visite e a store.norgren.com/br e utilize a nova função de busca. Se você não encontrou a opção que busca então entre em contato com seu time Express.

ATUADORES PERFIL ISO/VDMA PRA/182000/M

Dupla ação - Ø 32 a 125 mm

Modelos

Acessórios

Modelo	Diam. Ø	Curso	Rosca	Haste Ø	Sensor Reed com cabo de 5 m integral	Banjo	Conexão reta	Cotovelo	Kit de reparo
PRA/182040/M/25	40	25	G1/4	16	M/50/LSU/5V	C0K510628	C02250628	C02470628	QA/8040/00
PRA/182040/M/50	40	50	G1/4	16	M/50/LSU/5V	C0K510628	C02250628	C02470628	QA/8040/00
PRA/182040/M/80	40	80	G1/4	16	M/50/LSU/5V	C0K510628	C02250628	C02470628	QA/8040/00
PRA/182040/M/100	40	100	G1/4	16	M/50/LSU/5V	C0K510628	C02250628	C02470628	QA/8040/00
PRA/182040/M/125	40	125	G1/4	16	M/50/LSU/5V	C0K510628	C02250628	C02470628	QA/8040/00
PRA/182040/M/160	40	160	G1/4	16	M/50/LSU/5V	C0K510628	C02250628	C02470628	QA/8040/00
PRA/182040/M/200	40	200	G1/4	16	M/50/LSU/5V	C0K510628	C02250628	C02470628	QA/8040/00
PRA/182040/M/250	40	250	G1/4	16	M/50/LSU/5V	C0K510628	C02250628	C02470628	QA/8040/00
PRA/182040/M/320	40	320	G1/4	16	M/50/LSU/5V	C0K510628	C02250628	C02470628	QA/8040/00
PRA/182040/M/400	40	400	G1/4	16	M/50/LSU/5V	C0K510628	C02250628	C02470628	QA/8040/00
PRA/182040/M/500	40	500	G1/4	16	M/50/LSU/5V	C0K510628	C02250628	C02470628	QA/8040/00
PRA/182050/M/25	50	25	G1/4	20	M/50/LSU/5V	C0K510828	C02250828	C02470828	QA/8050/00
PRA/182050/M/50	50	50	G1/4	20	M/50/LSU/5V	C0K510828	C02250828	C02470828	QA/8050/00
PRA/182050/M/80	50	80	G1/4	20	M/50/LSU/5V	C0K510828	C02250828	C02470828	QA/8050/00
PRA/182050/M/100	50	100	G1/4	20	M/50/LSU/5V	C0K510828	C02250828	C02470828	QA/8050/00
PRA/182050/M/125	50	125	G1/4	20	M/50/LSU/5V	C0K510828	C02250828	C02470828	QA/8050/00
PRA/182050/M/160	50	160	G1/4	20	M/50/LSU/5V	C0K510828	C02250828	C02470828	QA/8050/00
PRA/182050/M/200	50	200	G1/4	20	M/50/LSU/5V	C0K510828	C02250828	C02470828	QA/8050/00
PRA/182050/M/250	50	250	G1/4	20	M/50/LSU/5V	C0K510828	C02250828	C02470828	QA/8050/00
PRA/182050/M/320	50	320	G1/4	20	M/50/LSU/5V	C0K510828	C02250828	C02470828	QA/8050/00
PRA/182050/M/400	50	400	G1/4	20	M/50/LSU/5V	C0K510828	C02250828	C02470828	QA/8050/00
PRA/182050/M/500	50	500	G1/4	20	M/50/LSU/5V	C0K510828	C02250828	C02470828	QA/8050/00
PRA/182063/M/25	63	25	G3/8	20	M/50/LSU/5V	C0K510838	C02250838	C02470838	QA/8063/00
PRA/182063/M/50	63	50	G3/8	20	M/50/LSU/5V	C0K510838	C02250838	C02470838	QA/8063/00
PRA/182063/M/80	63	80	G3/8	20	M/50/LSU/5V	C0K510838	C02250838	C02470838	QA/8063/00
PRA/182063/M/100	63	100	G3/8	20	M/50/LSU/5V	C0K510838	C02250838	C02470838	QA/8063/00
PRA/182063/M/125	63	125	G3/8	20	M/50/LSU/5V	C0K510838	C02250838	C02470838	QA/8063/00
PRA/182063/M/160	63	160	G3/8	20	M/50/LSU/5V	C0K510838	C02250838	C02470838	QA/8063/00
PRA/182063/M/200	63	200	G3/8	20	M/50/LSU/5V	C0K510838	C02250838	C02470838	QA/8063/00
PRA/182063/M/250	63	250	G3/8	20	M/50/LSU/5V	C0K510838	C02250838	C02470838	QA/8063/00
PRA/182063/M/320	63	320	G3/8	20	M/50/LSU/5V	C0K510838	C02250838	C02470838	QA/8063/00
PRA/182063/M/400	63	400	G3/8	20	M/50/LSU/5V	C0K510838	C02250838	C02470838	QA/8063/00
PRA/182063/M/500	63	500	G3/8	20	M/50/LSU/5V	C0K510838	C02250838	C02470838	QA/8063/00
PRA/182080/M/25	80	25	G3/8	25	M/50/LSU/5V	C0K511038	C02251038	C02471038	QA/8080/00
PRA/182080/M/50	80	50	G3/8	25	M/50/LSU/5V	C0K511038	C02251038	C02471038	QA/8080/00
PRA/182080/M/80	80	80	G3/8	25	M/50/LSU/5V	C0K511038	C02251038	C02471038	QA/8080/00
PRA/182080/M/100	80	100	G3/8	25	M/50/LSU/5V	C0K511038	C02251038	C02471038	QA/8080/00
PRA/182080/M/125	80	125	G3/8	25	M/50/LSU/5V	C0K511038	C02251038	C02471038	QA/8080/00
PRA/182080/M/160	80	160	G3/8	25	M/50/LSU/5V	C0K511038	C02251038	C02471038	QA/8080/00
PRA/182080/M/200	80	200	G3/8	25	M/50/LSU/5V	C0K511038	C02251038	C02471038	QA/8080/00
PRA/182080/M/250	80	250	G3/8	25	M/50/LSU/5V	C0K511038	C02251038	C02471038	QA/8080/00
PRA/182080/M/320	80	320	G3/8	25	M/50/LSU/5V	C0K511038	C02251038	C02471038	QA/8080/00
PRA/182080/M/400	80	400	G3/8	25	M/50/LSU/5V	C0K511038	C02251038	C02471038	QA/8080/00
PRA/182080/M/500	80	500	G3/8	25	M/50/LSU/5V	C0K511038	C02251038	C02471038	QA/8080/00
PRA/182100/M/25	100	25	G1/2	25	M/50/LSU/5V	C0K511248	C02251248	C02471248	QA/8100/00
PRA/182100/M/50	100	50	G1/2	25	M/50/LSU/5V	C0K511248	C02251248	C02471248	QA/8100/00
PRA/182100/M/80	100	80	G1/2	25	M/50/LSU/5V	C0K511248	C02251248	C02471248	QA/8100/00
PRA/182100/M/100	100	100	G1/2	25	M/50/LSU/5V	C0K511248	C02251248	C02471248	QA/8100/00
PRA/182100/M/125	100	125	G1/2	25	M/50/LSU/5V	C0K511248	C02251248	C02471248	QA/8100/00
PRA/182100/M/160	100	160	G1/2	25	M/50/LSU/5V	C0K511248	C02251248	C02471248	QA/8100/00
PRA/182100/M/200	100	200	G1/2	25	M/50/LSU/5V	C0K511248	C02251248	C02471248	QA/8100/00
PRA/182100/M/250	100	250	G1/2	25	M/50/LSU/5V	C0K511248	C02251248	C02471248	QA/8100/00
PRA/182100/M/320	100	320	G1/2	25	M/50/LSU/5V	C0K511248	C02251248	C02471248	QA/8100/00
PRA/182100/M/400	100	400	G1/2	25	M/50/LSU/5V	C0K511248	C02251248	C02471248	QA/8100/00
PRA/182100/M/500	100	500	G1/2	25	M/50/LSU/5V	C0K511248	C02251248	C02471248	QA/8100/00

Para mais informações, visite e a store.norgren.com/br e utilize a nova função de busca. Se você não encontrou a opção que busca então entre em contato com seu time Express.

ATUADORES PERFIL ISO/VDMA PRA/182000/M

Dupla ação - Ø 32 a 125 mm

Modelos

Acessórios

Modelo	Diam. Ø	Curso	Rosca	Haste Ø	Sensor Reed com cabo de 5 m integral	Banjo	Conexão reta	Cotovelo	Kit de reparo
PRA/182125/M/160	125	160	G1/2	32	M/50/LSU/5V	C0K511248	C02251248	C02471248	QA/8125/00
PRA/182125/M/200	125	200	G1/2	32	M/50/LSU/5V	C0K511248	C02251248	C02471248	QA/8125/00
PRA/182125/M/250	125	250	G1/2	32	M/50/LSU/5V	C0K511248	C02251248	C02471248	QA/8125/00
PRA/182125/M/320	125	320	G1/2	32	M/50/LSU/5V	C0K511248	C02251248	C02471248	QA/8125/00
PRA/182125/M/400	125	400	G1/2	32	M/50/LSU/5V	C0K511248	C02251248	C02471248	QA/8125/00
PRA/182125/M/500	125	500	G1/2	32	M/50/LSU/5V	C0K511248	C02251248	C02471248	QA/8125/00

Outros cursos disponíveis até 3,000mm, ligue para seu Time Express
Para informação sobre êmbolos magnéticos adicionais veja página 40

Para outros tipos, formatos ou tamanhos de conexão vá até nossa sessão de Conexões na página 165

LINK EXPRESS

Válvulas...

A despeito de suas diferenças em diâmetros e cursos, avanços na tecnologia de válvulas, resultam que uma válvula de apenas 1/8 é suficiente para operar esta linha completa de atuadores. Procure a série V60 na página 64 para maiores informações sobre a mais simples das soluções, ou fale com a sua equipe Express se você tiver requisitos mais complexos.



PARA ALTO DESEMPENHO E CONFIABILIDADE, ESCOLHA NORGREN.

Milhares de produtos e acessórios disponíveis para entrega imediata.

- Sempre em estoque
- Entrega rápida
- Garantia gratuita de 2 anos

COM BENEFÍCIOS EXCLUSIVOS DO NORGREN EXPRESS E CONFORMIDADE DIMENSIONAL À ISO6432, ESTE PRODUTO PODE SUBSTITUIR:

- Linha Festo DNCB
- Linha Parker P1D
- Linhas SMC C95, CP95 e CP96
- Linha Bosch Rexroth PRA
- Airtac ISO/VDMA
- Série Camozzi 61
- Série K Univer
- Linha Hoerbiger DZ
- Série 1300 Pneumax
- E muitas outras...

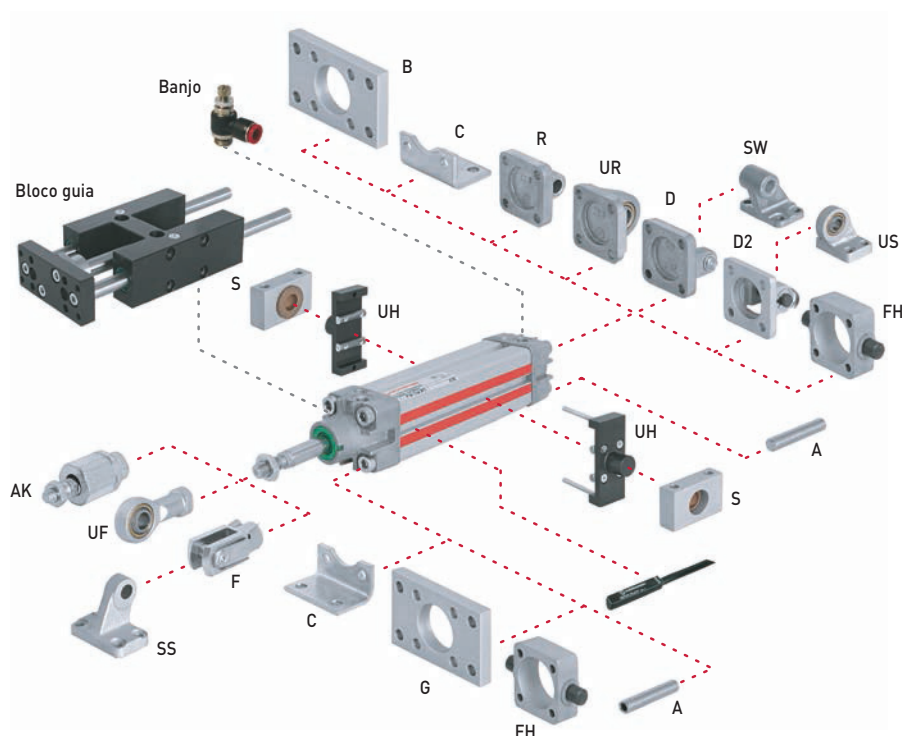
Para mais informações, visite a store.norgren.com/br e utilize a nova função de busca. Se você não encontrou a opção que busca então entre em contato com seu time Express.

MONTAGENS PARA ATUADORES PERFIL PRA/182000/M ISO/VDMA

Dupla Ação

■ Simples e Dupla Ação

■ Somente Dupla Ação



EXPRESS PLUS

Montagem AK...

Desalinhamento durante a operação, é a causa mais comum de falha do atuador, que pode resultar em custoso tempo de parada. Acoplado-se uma montagem articulada (estilo AK) entre a haste e a máquina garantirá que qualquer erro será anulado e a um custo muito inferior a uma quebra da máquina.



Diam. Ø	A	AK	B, G	C	D	D2	F	FH
32	QM/8032/35	QM/8025/38	QA/8032/22	QA/8032/21	QA/8032/23	QA/8032/42	QM/8025/25	QA/8032/34
40	QM/8032/35	QM/8040/38	QA/8040/22	QA/8040/21	QA/8040/23	QA/8040/42	QM/8040/25	QA/8040/34
50	QM/8050/35	QM/8050/38	QA/8050/22	QA/8050/21	QA/8050/23	QA/8050/42	QM/8050/25	QA/8050/34
63	QM/8050/35	QM/8050/38	QA/8063/22	QA/8063/21	QA/8063/23	QA/8063/42	QM/8050/25	QA/8063/34
80	QM/8080/35	QM/8080/38	QA/8080/22	QA/8080/21	QA/8080/23	QA/8080/42	QM/8080/25	QA/8080/34
100	QM/8080/35	QM/8080/38	QA/8100/22	QA/8100/21	QA/8100/23	QA/8100/42	QM/8080/25	QA/8100/34
125	QM/8125/35	QM/8125/38	QM/8125/22	QM/8125/21	QM/8125/23	QA/8125/42	QM/8125/25	QA/8125/34

Diam. Ø	R	S	SS	SW	UF	UH	UR	US
32	QA/8032/27	QA/8032/41	M/P19931	M/P19493	QM/8025/32	PQA/182032/40	QA/8032/33	M/P40310
40	QA/8040/27	QA/8040/41	M/P19932	M/P19494	QM/8040/32	PQA/182040/40	QA/8040/33	M/P40311
50	QA/8050/27	QA/8040/41	M/P19933	M/P19495	QM/8050/32	PQA/182050/40	QA/8050/33	M/P40312
63	QA/8063/27	QA/8063/41	M/P19934	M/P19496	QM/8050/32	PQA/182063/40	QA/8063/33	M/P40313
80	QA/8080/27	QA/8063/41	M/P19935	M/P19497	QM/8080/32	PQA/182080/40	QA/8080/33	M/P40314
100	QA/8100/27	QA/8100/41	M/P19936	M/P19498	QM/8080/32	PQA/182100/40	QA/8100/33	M/P40315
125	QM/8125/27	QA/8100/41	M/P19937	M/P19499	QM/8125/32	PQA/182125/40	QM/8125/33	M/P71355

Diam. Ø	Bloco guia	Bloco guia
32	QA/8032/51/*	QA/8032/61/*
40	QA/8040/51/*	QA/8040/61/*
50	QA/8050/51/*	QA/8050/61/*
63	QA/8063/51/*	QA/8063/61/*
80	QA/8080/51/*	QA/8080/61/*
100	QA/8100/51/*	QA/8100/61/*

* Acrescentar o curso da tabela à direita
Nota: QA/8___/51/* = Mancal deslizante; QA/8___/61/* = Mancal de rolamento

Cursos padrão para bloco guia

Ø	50	100	160	200	250	320	400	500
32	•	•	•	•	•	•	•	•
40	•	•	•	•	•	•	•	•
50	•	•	•	•	•	•	•	•
63	•	•	•	•	•	•	•	•
80	•	•	•	•	•	•	•	•
100	•	•	•	•	•	•	•	•

Outros cursos não disponíveis, utilize curso padrão mais próximo.
Curso máximo 500 mm

EXPRESS PLUS

Mancais de deslizamento e de rolamento...

Cada um oferece diferentes vantagens, para altas cargas laterais especifique mancal de deslizamento, para altas velocidades e maior precisão, especifique uma mancal de rolamento.

Para mais informações, visite e a store.norgren.com/br e utilize a nova função de busca. Se você não encontrou a opção que busca então entre em contato com seu time Express.

ATUADORES ISO/VDMA RA/8000/M

Dupla ação - Ø 32 a 320 mm

Conforme ISO 15552, ISO 6431, VDMA 24562 e NFE 49-003-1

Alto desempenho, robustez e confiabilidade

Várias opções de montagens

CARACTERÍSTICAS TÉCNICAS

Fluido:

Ar comprimido, filtrado, lubrificado ou não lubrificado

Operação:

Dupla ação, êmbolo magnético, amortecimento ajustável

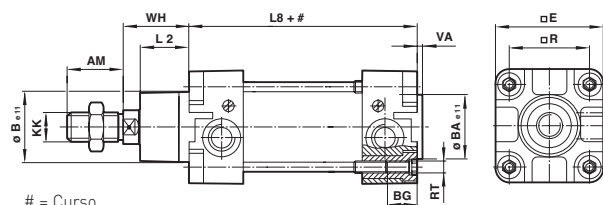
Pressão de operação:

1 a 16 bar (1 a 10 bar para Ø 250 e 320 mm)

Temperatura de operação:

-20°C a +80°C máx.

Consulte nosso Depto. Técnico para uso abaixo de +2°C



= Curso

Dimensões

Diam. Ø	AM	Ø BA/Be11	BG	E	KK	L2	L8	R	RT	VA	WH
32	22	30	18	47	M10x1,25	20	94	32,5	M 6	3	26
40	24	35	18	53	M12x1,25	22	105	38	M 6	3,5	30
50	32	40	18	65	M16x1,5	27	106	46,5	M 8	3,5	37
63	32	45	17,5	75	M16x1,5	29	121	56,5	M 8	4	37
80	40	45	21,5	95	M20x1,5	33	128	72	M 10	4	46
100	40	55	21,5	115	M20x1,5	36	138	89	M 10	4	51
125	54	60	30	140	M27x2	45	160	110	M12	6	65
160	72	65	28,5	183,5	M36x2	58	180	140	M16	4	80
200	72	75	28,5	224	M36x2	67	180	175	M16	5	95
250	84	90	35	280	M42x2	80	200	220	M20	7	105
320	96	110	30	350	M48x2	90	220	270	M24	7	120

Modelos

Acessórios

Modelo	Diam. Ø	Curso	Rosca	Haste Ø	Sensor Reed com cabo de 5 m integral	Suporte do sensor	Banjo	Conexão reta	Cotovelo	Kit de reparo
--------	---------	-------	-------	---------	--------------------------------------	-------------------	-------	--------------	----------	---------------



RA/8032/M/25	32	25	G1/8	12	M/50/LSU/5V	QM/27/2/1	C0K510618	C02250618	C02470618	QA/8032/00
RA/8032/M/50	32	50	G1/8	12	M/50/LSU/5V	QM/27/2/1	C0K510618	C02250618	C02470618	QA/8032/00
RA/8032/M/80	32	80	G1/8	12	M/50/LSU/5V	QM/27/2/1	C0K510618	C02250618	C02470618	QA/8032/00
RA/8032/M/100	32	100	G1/8	12	M/50/LSU/5V	QM/27/2/1	C0K510618	C02250618	C02470618	QA/8032/00
RA/8032/M/125	32	125	G1/8	12	M/50/LSU/5V	QM/27/2/1	C0K510618	C02250618	C02470618	QA/8032/00
RA/8032/M/160	32	160	G1/8	12	M/50/LSU/5V	QM/27/2/1	C0K510618	C02250618	C02470618	QA/8032/00
RA/8032/M/200	32	200	G1/8	12	M/50/LSU/5V	QM/27/2/1	C0K510618	C02250618	C02470618	QA/8032/00
RA/8032/M/250	32	250	G1/8	12	M/50/LSU/5V	QM/27/2/1	C0K510618	C02250618	C02470618	QA/8032/00
RA/8032/M/320	32	320	G1/8	12	M/50/LSU/5V	QM/27/2/1	C0K510618	C02250618	C02470618	QA/8032/00
RA/8032/M/400	32	400	G1/8	12	M/50/LSU/5V	QM/27/2/1	C0K510618	C02250618	C02470618	QA/8032/00
RA/8032/M/500	32	500	G1/8	12	M/50/LSU/5V	QM/27/2/1	C0K510618	C02250618	C02470618	QA/8032/00

Para mais informações, visite a store.norgren.com/br e utilize a nova função de busca. Se você não encontrou a opção que busca então entre em contato com seu time Express.

ATUADORES ISO /VDMA RA/8000, RA/8000/M

Dupla ação - Ø 32 a 320 mm

Modelos

Acessórios

Modelo	Diam. Ø	Curso	Rosca	Haste Ø	Sensor Reed com cabo de 5 m integral	Suporte do sensor	Banjo	Conexão reta	Cotovelo	Kit de reparo
RA/8040/M/25	40	25	G1/4	16	M/50/LSU/5V	QM/27/2/1	C0K510628	C02250628	C02470628	QA/8040/00
RA/8040/M/50	40	50	G1/4	16	M/50/LSU/5V	QM/27/2/1	C0K510628	C02250628	C02470628	QA/8040/00
RA/8040/M/80	40	80	G1/4	16	M/50/LSU/5V	QM/27/2/1	C0K510628	C02250628	C02470628	QA/8040/00
RA/8040/M/100	40	100	G1/4	16	M/50/LSU/5V	QM/27/2/1	C0K510628	C02250628	C02470628	QA/8040/00
RA/8040/M/125	40	125	G1/4	16	M/50/LSU/5V	QM/27/2/1	C0K510628	C02250628	C02470628	QA/8040/00
RA/8040/M/160	40	160	G1/4	16	M/50/LSU/5V	QM/27/2/1	C0K510628	C02250628	C02470628	QA/8040/00
RA/8040/M/200	40	200	G1/4	16	M/50/LSU/5V	QM/27/2/1	C0K510628	C02250628	C02470628	QA/8040/00
RA/8040/M/250	40	250	G1/4	16	M/50/LSU/5V	QM/27/2/1	C0K510628	C02250628	C02470628	QA/8040/00
RA/8040/M/320	40	320	G1/4	16	M/50/LSU/5V	QM/27/2/1	C0K510628	C02250628	C02470628	QA/8040/00
RA/8040/M/400	40	400	G1/4	16	M/50/LSU/5V	QM/27/2/1	C0K510628	C02250628	C02470628	QA/8040/00
RA/8040/M/500	40	500	G1/4	16	M/50/LSU/5V	QM/27/2/1	C0K510628	C02250628	C02470628	QA/8040/00
RA/8050/M/25	50	25	G1/4	20	M/50/LSU/5V	QM/27/2/1	C0K510828	C02250828	C02470828	QA/8050/00
RA/8050/M/50	50	50	G1/4	20	M/50/LSU/5V	QM/27/2/1	C0K510828	C02250828	C02470828	QA/8050/00
RA/8050/M/80	50	80	G1/4	20	M/50/LSU/5V	QM/27/2/1	C0K510828	C02250828	C02470828	QA/8050/00
RA/8050/M/100	50	100	G1/4	20	M/50/LSU/5V	QM/27/2/1	C0K510828	C02250828	C02470828	QA/8050/00
RA/8050/M/125	50	125	G1/4	20	M/50/LSU/5V	QM/27/2/1	C0K510828	C02250828	C02470828	QA/8050/00
RA/8050/M/160	50	160	G1/4	20	M/50/LSU/5V	QM/27/2/1	C0K510828	C02250828	C02470828	QA/8050/00
RA/8050/M/200	50	200	G1/4	20	M/50/LSU/5V	QM/27/2/1	C0K510828	C02250828	C02470828	QA/8050/00
RA/8050/M/250	50	250	G1/4	20	M/50/LSU/5V	QM/27/2/1	C0K510828	C02250828	C02470828	QA/8050/00
RA/8050/M/320	50	320	G1/4	20	M/50/LSU/5V	QM/27/2/1	C0K510828	C02250828	C02470828	QA/8050/00
RA/8050/M/400	50	400	G1/4	20	M/50/LSU/5V	QM/27/2/1	C0K510828	C02250828	C02470828	QA/8050/00
RA/8050/M/500	50	500	G1/4	20	M/50/LSU/5V	QM/27/2/1	C0K510828	C02250828	C02470828	QA/8050/00
RA/8063/M/25	63	25	G3/8	20	M/50/LSU/5V	QM/27/2/1	C0K510838	C02250838	C02470838	QA/8063/00
RA/8063/M/50	63	50	G3/8	20	M/50/LSU/5V	QM/27/2/1	C0K510838	C02250838	C02470838	QA/8063/00
RA/8063/M/80	63	80	G3/8	20	M/50/LSU/5V	QM/27/2/1	C0K510838	C02250838	C02470838	QA/8063/00
RA/8063/M/100	63	100	G3/8	20	M/50/LSU/5V	QM/27/2/1	C0K510838	C02250838	C02470838	QA/8063/00
RA/8063/M/125	63	125	G3/8	20	M/50/LSU/5V	QM/27/2/1	C0K510838	C02250838	C02470838	QA/8063/00
RA/8063/M/160	63	160	G3/8	20	M/50/LSU/5V	QM/27/2/1	C0K510838	C02250838	C02470838	QA/8063/00
RA/8063/M/200	63	200	G3/8	20	M/50/LSU/5V	QM/27/2/1	C0K510838	C02250838	C02470838	QA/8063/00
RA/8063/M/250	63	250	G3/8	20	M/50/LSU/5V	QM/27/2/1	C0K510838	C02250838	C02470838	QA/8063/00
RA/8063/M/320	63	320	G3/8	20	M/50/LSU/5V	QM/27/2/1	C0K510838	C02250838	C02470838	QA/8063/00
RA/8063/M/400	63	400	G3/8	20	M/50/LSU/5V	QM/27/2/1	C0K510838	C02250838	C02470838	QA/8063/00
RA/8063/M/500	63	500	G3/8	20	M/50/LSU/5V	QM/27/2/1	C0K510838	C02250838	C02470838	QA/8063/00
RA/8080/M/25	80	25	G3/8	25	M/50/LSU/5V	QM/27/2/1	C0K511038	C02251038	C02471038	QA/8080/00
RA/8080/M/50	80	50	G3/8	25	M/50/LSU/5V	QM/27/2/1	C0K511038	C02251038	C02471038	QA/8080/00
RA/8080/M/80	80	80	G3/8	25	M/50/LSU/5V	QM/27/2/1	C0K511038	C02251038	C02471038	QA/8080/00
RA/8080/M/100	80	100	G3/8	25	M/50/LSU/5V	QM/27/2/1	C0K511038	C02251038	C02471038	QA/8080/00
RA/8080/M/125	80	125	G3/8	25	M/50/LSU/5V	QM/27/2/1	C0K511038	C02251038	C02471038	QA/8080/00
RA/8080/M/160	80	160	G3/8	25	M/50/LSU/5V	QM/27/2/1	C0K511038	C02251038	C02471038	QA/8080/00
RA/8080/M/200	80	200	G3/8	25	M/50/LSU/5V	QM/27/2/1	C0K511038	C02251038	C02471038	QA/8080/00
RA/8080/M/250	80	250	G3/8	25	M/50/LSU/5V	QM/27/2/1	C0K511038	C02251038	C02471038	QA/8080/00
RA/8080/M/320	80	320	G3/8	25	M/50/LSU/5V	QM/27/2/1	C0K511038	C02251038	C02471038	QA/8080/00
RA/8080/M/400	80	400	G3/8	25	M/50/LSU/5V	QM/27/2/1	C0K511038	C02251038	C02471038	QA/8080/00
RA/8080/M/500	80	500	G3/8	25	M/50/LSU/5V	QM/27/2/1	C0K511038	C02251038	C02471038	QA/8080/00
RA/8100/M/50	100	50	G1/2	25	M/50/LSU/5V	QM/27/2/1	C0K511248	C02251248	C02471248	QA/8100/00
RA/8100/M/80	100	80	G1/2	25	M/50/LSU/5V	QM/27/2/1	C0K511248	C02251248	C02471248	QA/8100/00
RA/8100/M/100	100	100	G1/2	25	M/50/LSU/5V	QM/27/2/1	C0K511248	C02251248	C02471248	QA/8100/00
RA/8100/M/125	100	125	G1/2	25	M/50/LSU/5V	QM/27/2/1	C0K511248	C02251248	C02471248	QA/8100/00
RA/8100/M/160	100	160	G1/2	25	M/50/LSU/5V	QM/27/2/1	C0K511248	C02251248	C02471248	QA/8100/00
RA/8100/M/200	100	200	G1/2	25	M/50/LSU/5V	QM/27/2/1	C0K511248	C02251248	C02471248	QA/8100/00
RA/8100/M/250	100	250	G1/2	25	M/50/LSU/5V	QM/27/2/1	C0K511248	C02251248	C02471248	QA/8100/00
RA/8100/M/320	100	320	G1/2	25	M/50/LSU/5V	QM/27/2/1	C0K511248	C02251248	C02471248	QA/8100/00
RA/8100/M/400	100	400	G1/2	25	M/50/LSU/5V	QM/27/2/1	C0K511248	C02251248	C02471248	QA/8100/00
RA/8100/M/500	100	500	G1/2	25	M/50/LSU/5V	QM/27/2/1	C0K511248	C02251248	C02471248	QA/8100/00

Para mais informações, visite e a store.norgren.com/br e utilize a nova função de busca. Se você não encontrou a opção que busca então entre em contato com seu time Express.

ATUADORES ISO/VDMA RA/8000/M

Dupla ação - Ø 32 a 320 mm

Modelos

Acessórios

Modelo	Diam. Ø	Curso	Rosca	Haste Ø	Sensor Reed com cabo de 5 m integral	Suporte do sensor	Banjo	Conexão reta	Cotovelo	Kit de reparo
RA/8125/M/250	125	250	G1/2	32	M/50/LSU/5V	QM/27/2/1	C0K511248	C02251248	C02471248	QA/8125/00
RA/8125/M/320	125	320	G1/2	32	M/50/LSU/5V	QM/27/2/1	C0K511248	C02251248	C02471248	QA/8125/00
RA/8125/M/400	125	400	G1/2	32	M/50/LSU/5V	QM/27/2/1	C0K511248	C02251248	C02471248	QA/8125/00
RA/8125/M/500	125	500	G1/2	32	M/50/LSU/5V	QM/27/2/1	C0K511248	C02251248	C02471248	QA/8125/00
RA/8160/M/250	160	250	G3/4	40	M/50/LSU/5V	QM/27/2/1	M/840 (em linha)	-	-	QA/8160/00
RA/8160/M/320	160	320	G3/4	40	M/50/LSU/5V	QM/27/2/1	M/840 (em linha)	-	-	QA/8160/00
RA/8160/M/400	160	400	G3/4	40	M/50/LSU/5V	QM/27/2/1	M/840 (em linha)	-	-	QA/8160/00
RA/8160/M/500	160	500	G3/4	40	M/50/LSU/5V	QM/27/2/1	M/840 (em linha)	-	-	QA/8160/00
RA/8200/M/***	200	sob encomenda	G3/4	40	M/50/LSU/5V	QM/27/2/1	M/840 (em linha)	-	-	QA/8200/00
RA/8250/M/***	250	sob encomenda	G1	50	QM/32/5	QM/31/250/22	M/855 (em linha)	-	-	QA/8250/00
RA/8320/M/***	320	sob encomenda	G1	63	QM/32/5	QM/31/320/22	M/855 (em linha)	-	-	QA/8320/00

*** Acrescentar curso em mm

Outros cursos disponíveis até 3,000mm, ligue para seu Time Express para informação sobre êmbulos magnéticos adicionais veja página 40

Para outros tipos, formatos ou tamanhos de conexão vá até nossa sessão de Conexões na página 165

LINK EXPRESS

Válvulas...

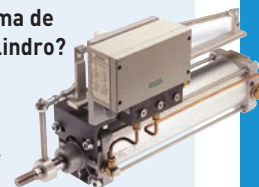
A despeito de suas diferenças em diâmetros e cursos, avanços na tecnologia de válvulas, resultam que uma válvula de apenas 1/8" é suficiente para operar esta linha completa de atuadores. Procure a série V60 na página 64 para maiores informações sobre a mais simples das soluções, ou fale com a sua equipe Express se você tiver requisitos mais complexos.



EXPRESS PLUS

Procurando um sistema de posicionamento de cilindro?

A Norgren disponibiliza posicionadores de cilindros para uma ampla série de combinações de diâmetros e cursos, com controladores Norgren ou outras marcas proprietárias, como Siemens, Eckhart e outras. Fale com o Time Express.



PARA ALTO DESEMPENHO E CONFIABILIDADE, ESCOLHA NORGREN.

Milhares de produtos e acessórios disponíveis para entrega imediata.

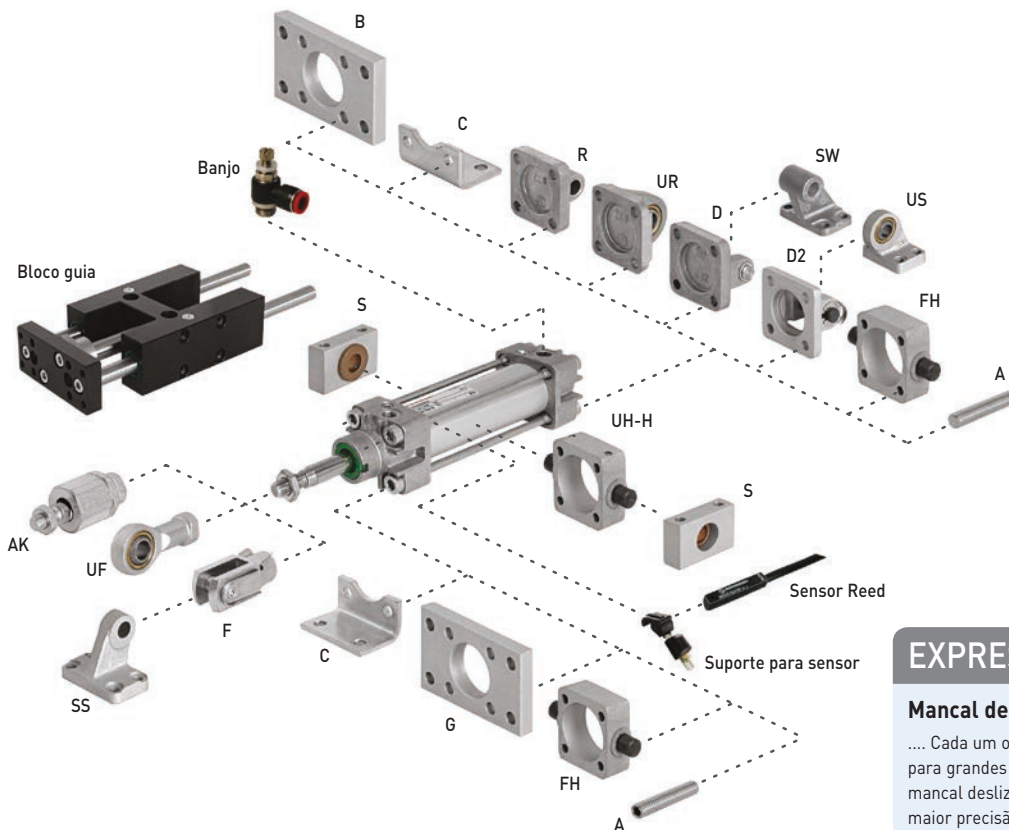
- Sempre em estoque
- Entrega rápida
- Garantia gratuita de 2 anos

COM BENEFÍCIOS EXCLUSIVOS DO NORGREN EXPRESS E CONFORMIDADE DIMENSIONAL À ISO6432, ESTE PRODUTO PODE SUBSTITUIR:

- Linha Festo DNCB
- Linha Parker P1D
- Linhas SMC C95, CP95 e CP96
- Linha Bosch Rexroth PRA
- Airtac ISO/VDMA
- Série Camozzi 61
- Série K Univer
- Linha Hoerbiger DZ
- Série 1300 Pneumax
- E muitas outras...

Para mais informações, visite e a store.norgren.com/br e utilize a nova função de busca. Se você não encontrou a opção que busca então entre em contato com seu time Express.

MONTAGENS PARA ATUADORES ISO/VDMA RA/8000/M



EXPRESS PLUS

Mancal deslizante e de rolamento

.... Cada um oferece diferentes vantagens, para grandes cargas laterais prefira um mancal deslizante, para altas velocidades e maior precisão prefira mancal de rolamento.

Diam. Ø A	AK	B, G	C	D	D2	F	FH	H	
32	QM/8032/35	QM/8025/38	QA/8032/22	QA/8032/21	QA/8032/23	QA/8032/42	QM/8025/25	QA/8032/34	QA/8032/28
40	QM/8032/35	QM/8040/38	QA/8040/22	QA/8040/21	QA/8040/23	QA/8040/42	QM/8040/25	QA/8040/34	QA/8040/28
50	QM/8050/35	QM/8050/38	QA/8050/22	QA/8050/21	QA/8050/23	QA/8050/42	QM/8050/25	QA/8050/34	QA/8050/28
63	QM/8050/35	QM/8050/38	QA/8063/22	QA/8063/21	QA/8063/23	QA/8063/42	QM/8050/25	QA/8063/34	QA/8063/28
80	QM/8080/35	QM/8080/38	QA/8080/22	QA/8080/21	QA/8080/23	QA/8080/42	QM/8080/25	QA/8080/34	QA/8080/28
100	QM/8080/35	QM/8080/38	QA/8100/22	QA/8100/21	QA/8100/23	QA/8100/42	QM/8080/25	QA/8100/34	QA/8100/28
125	QM/8125/35	QM/8125/38	QM/8125/22	QM/8125/21	QM/8125/23	QA/8125/42	QM/8125/25	QA/8125/34	QM/8125/28
160	QM/8160/35	QM/8160/38	QM/8160/22	QM/8160/21	QM/8160/23	QA/8160/42	QM/8160/25	-	QM/8160/28
200	QM/8160/35	QM/8160/38	QM/8200/22	QM/8200/21	QM/8200/23	QA/8200/42	QM/8160/25	-	QM/8200/28
250	QM/8250/35	-	QM/8250/22	QM/8250/21	QM/8250/23	-	QM/8250/25	-	QM/8250/28
320	QM/8320/35	-	QM/8320/22	QM/8320/21	QM/8320/23	-	QM/8320/25	-	QM/8320/28

Diam. Ø R	S	SS	SW	UF	UH	UR	US		
32	QA/8032/27	QA/8032/41	M/P19931	M/P19493	QM/8025/32	QA/8032/40	QA/8032/33	M/P40310	-
40	QA/8040/27	QA/8040/41	M/P19932	M/P19494	QM/8040/32	QA/8040/40	QA/8040/33	M/P40311	-
50	QA/8050/27	QA/8040/41	M/P19933	M/P19495	QM/8050/32	QA/8050/40	QA/8050/33	M/P40312	-
63	QA/8063/27	QA/8063/41	M/P19934	M/P19496	QM/8050/32	QA/8063/40	QA/8063/33	M/P40313	-
80	QA/8080/27	QA/8063/41	M/P19935	M/P19497	QM/8080/32	QA/8080/40	QA/8080/33	M/P40314	-
100	QA/8100/27	QA/8100/41	M/P19936	M/P19498	QM/8080/32	QA/8100/40	QA/8100/33	M/P40315	-
125	QM/8125/27	QA/8100/41	M/P19937	M/P19499	QM/8125/32	QA/8125/40	QM/8125/33	M/P71355	-
160	QM/8160/27	QA/8160/41	M/P19938	M/P19679	QM/8160/32	QA/8160/40	QM/8160/33	M/P71356	-
200	QM/8200/27	QA/8160/41	M/P19939	M/P19683	QM/8160/32	QA/8200/40	QM/8200/33	M/P71357	-
250	-	-	-	M/P19446	QM/8250/32	-	QM/8250/33	-	-
320	-	-	-	M/P19447	QM/8320/32	-	QM/8320/33	-	-

Ø	Bloco Guia	Bloco Guia
32	QA/8032/51/*	QA/8032/61/*
40	QA/8040/51/*	QA/8040/61/*
50	QA/8050/51/*	QA/8050/61/*
63	QA/8063/51/*	QA/8063/61/*
80	QA/8080/51/*	QA/8080/61/*
100	QA/8100/51/*	QA/8100/61/*

Cursos padrão para bloco guia

Ø	50	100	160	200	250	320	400	500
32	•	•	•	•	•	•	•	•
40	•	•	•	•	•	•	•	•
50	•	•	•	•	•	•	•	•
63	•	•	•	•	•	•	•	•
80	•	•	•	•	•	•	•	•
100	•	•	•	•	•	•	•	•

* Acrescentar o curso da tabela à direita
 Nota: QA/8___/51/* = Mancal deslizante
 QA/8___/61/* = Mancal de rolamento

Outros cursos não estão disponíveis, utilize o curso padrão mais próximo. Curso máximo 500 mm.

Para mais informações, visite a store.norgren.com/br e utilize a nova função de busca. Se você não encontrou a opção que busca então entre em contato com seu time Express.