



Ital Produtos Industriais Ltda – Tel: (11) 4148 2518 - FAX: (11) 4703 5501 – E-mail: ital@italpro.com.br

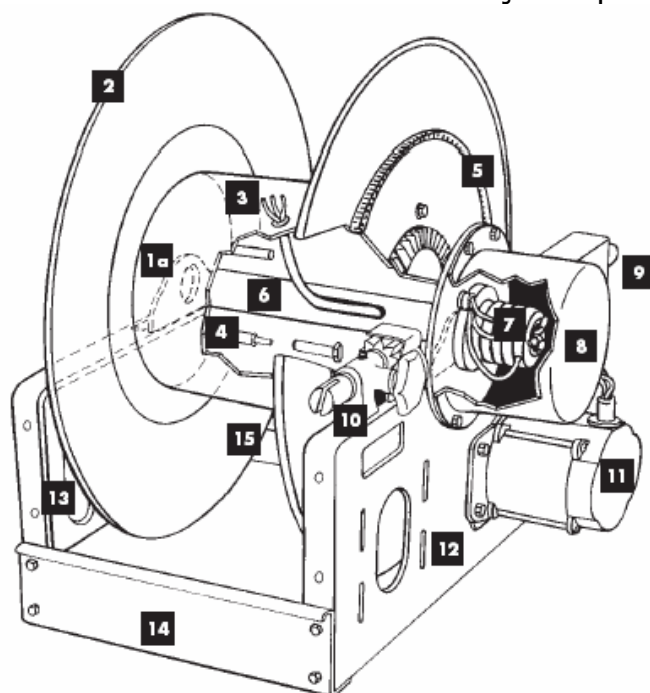
## **ENROLADORES DE CABOS À MOLA** **SÉRIES NSCR E SCR**

A ITAL Produtos Industriais Ltda importa, distribui e presta assistência técnica nos enroladores Hannay Reels desde 1994.

A Hannay Reels fabrica 10.000 unidades por mês na moderna fábrica localizada no estado de NY, Estados Unidos e seus equipamentos possuem características técnicas únicas.

Os principais clientes são: Caterpillar, Usiminas, Cosipa, Petrobrás, CSN. Voith, Mannesmann, Maxion, Gerdau, General Motors, Confab, Kuttner, dentre outros.

Abaixo segue a descrição técnica dos modelos acionados por mola. As características marcadas em vermelho devem ser confirmadas em cotação específica.





## Comentários Gerais

1. A grande maioria das peças dos carretéis **ITAL** são intercambiáveis e substituíveis rápida e facilmente no próprio local onde está instalado o equipamento. Anexo ao certificado de garantia encontra-se um desenho em explosão do equipamento adquirido com a codificação de todas as partes e peças. Havendo necessidade de substituição, basta especificar o código da mesma e, se possível, transmiti-lo para nosso FAX (0 XX 11 4703 5501) para que tomemos as devidas providências.

2. O carretel é entregue pronto para ser instalado e com manual de utilização.

3. **GARANTIA: 01 ANO.** Quando não for possível o reparo ou a substituição de peças no próprio local de trabalho, a garantia efetuar-se-á em nossa fábrica.

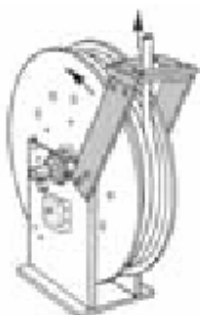
4. Opcionalmente os enroladores podem ser fornecidos c/ o cabo elétrico flexível já instalado. O cabo deve ser apropriado para "máquinas móveis".

5. Os enroladores podem ser fornecidos com ou sem a guia de saída de cabo.



Os modelos dos enroladores fornecidos **com** a guia terminam com SR, VR ou TR, dependendo da posição em que a guia é fornecida.

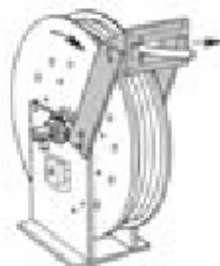
Exemplo: NSCR716-25-26B **SR**



**VR**



**SR**



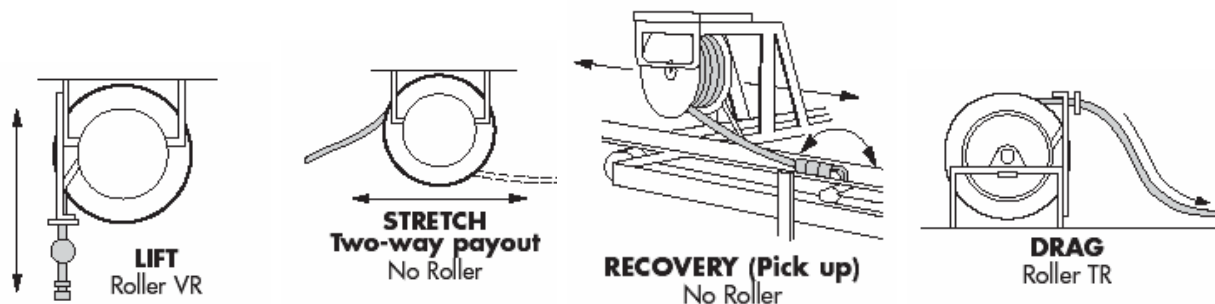
**TR**

Os enroladores de cabos utilizados para aplicações em "tensão constante" (eletroímãs, pórticos, pontes rolantes, etc) normalmente não necessitam da guia de saída do cabo pelo fato de o percurso do cabo ser unidirecional, mudando apenas de sentido (sob-desce, vai-e-volta)



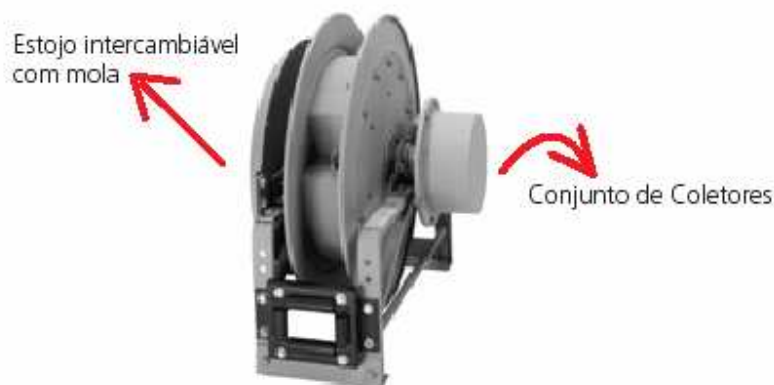
Ital Produtos Industriais Ltda – Tel: (11) 4148 2518 - FAX: (11) 4703 5501 – E-mail: ital@italpro.com.br

6. São 4, basicamente, os tipos de “recolhimento” do cabo:



Verifique que esta informação seja fornecida ao nosso departamento técnico no momento da especificação.

7. As molas dos enroladores ITAL (Hannay Reels), assim como os coletores estão localizados externamente ao enrolador, ou seja, em caso de manutenção não há necessidade de se retirar o equipamento do local aonde está instalado. Molas e coletores podem ser enviados por sedex em caso de urgência.



As molas são fornecidas em estojos rebitados para troca “instantânea” no próprio local aonde está instalado o enrolador. A durabilidade da mesa depende obviamente da instalação e uso, mas varia, na média, de 18 a 60 meses!!!



Ital Produtos Industriais Ltda – Tel: (11) 4148 2518 - FAX: (11) 4703 5501 – E-mail: ital@italpro.com.br



**Estojo com mola sobressalente      Conjunto sobressalente de 3 anéis coletores**

Abaixo segue a descrição técnica dos modelos acionados por mola.



Series NSCR700



Series SCR700



Ital Produtos Industriais Ltda – Tel: (11) 4148 2518 - FAX: (11) 4703 5501 – E-mail: ital@italpro.com.br

Modelo	Capacidade APROX. de Recolhimento (m)		Diâmetro máximo do cabo	Amperagens disponíveis	Peso (Kg)	Dimensões aproximadas (LxPxA)**
	V	H	mm	A	Kg	mm
NSCR716-16-17J	12	14	20	15, 45, 75 e 100A	30	476X440X432
NSCR716-25-26B	20	23	20	15, 45, 75, 100 e 150A	35	667x440x660
NSCR716-25-26A	25	30	20	15, 45, 75, 100 e 150A	36	667x440x660
SCR716-30-31-20A	20	25	25	15, 45, 75, 100 e 150A	55	756x420x800
SCR716-30-31-20 SA	14	20	27	15, 45, 75, 100 e 150A	56	756x420x800

**Observações:**

- a) V = recolhimento na vertical
- b) H= recolhimento na horizontal
- c) LxPxA=largura x profundidade x altura
- d) Pintura? Cinza, padrão Hannay Reels
- e) as dimensões são aproximadas e variam em função do número de coletores
- f) Tensão máxima: 600V