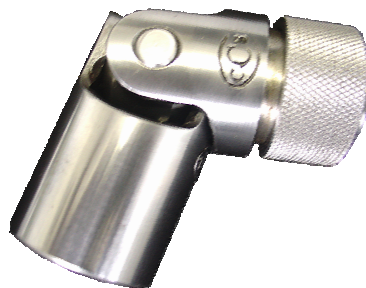




JUNTA UNIVERSAL COM ENGATE RÁPIDO



Junta	d H7	d1 H7	d2	d3	SW	D	L1	L2	L3	L4	Rasgo bxt**	Mt* max*	Standard p/ fusos
E14x25GR	14	14	5	4	11,15	25	10	13,5	74	37	5x1,3	1,8	
E16x32GR	16	16	6	6,35	16	32	11,5	14	86	43	5x1,3	4,6	E-32
E15x32GR	15	16	6	6,35		32	11,5	13,5	86	43	5x1,3	4,6	
E20x40GR	20	20	8	8	20	40	15	19	108	54	6x1,7	9,0	E-40
E25x50GR	25	25	10	10	25	50	16	20,5	132	66	8x1,7	13,2	E-50
E20x50GR	20	20	8	8	20	50	15	19	132	66	6x1,7	13,2	
E30x63GR	30	30	12	10	35	63	19	25	166	83	8x1,7	28	E-67
E30x75GR	30	30	12	10	35	75	19	25	232	116	8x1,7	50	

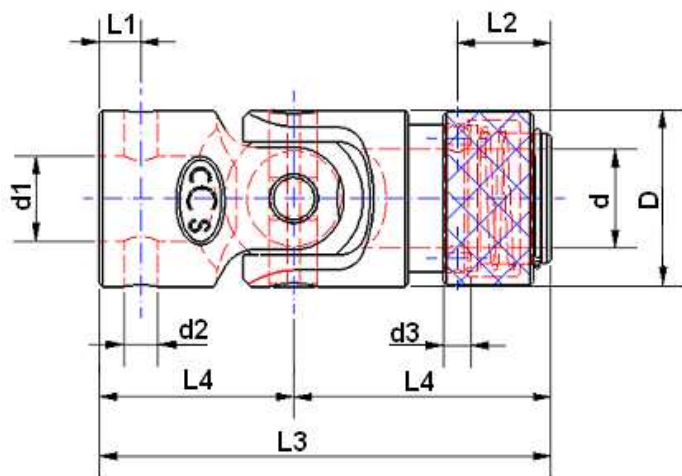
Medidas Que Não Constam Nesta Tabela , Sob Consulta

*Momento Máximo de Torque N/M

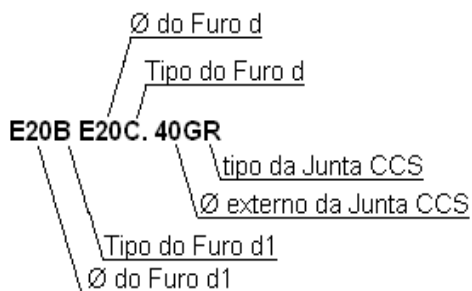
**Rasgo Chaveta DIN6888

Verificar as dimensões conforme tabela de juntas universais

Sujeito a alteração sem prévio aviso



EXEMPLO DE PEDIDO

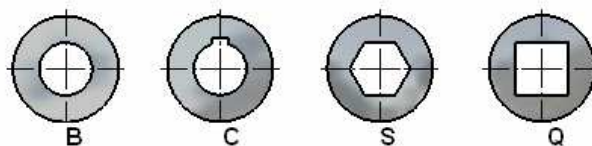


JUNTA COM CUBO E PINO =GS

JUNTA COM ROLAMENTO = WS

Para "d1" utilize as letras a seguir

Ex.: E20B E20C E20S E20Q



Ângulo de inclinação máximo 20°

Rotação máxima 1600 rpm

Conforme norma DIN808

