

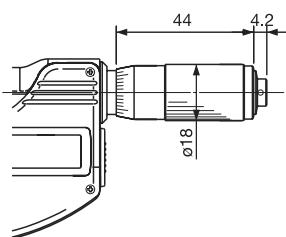
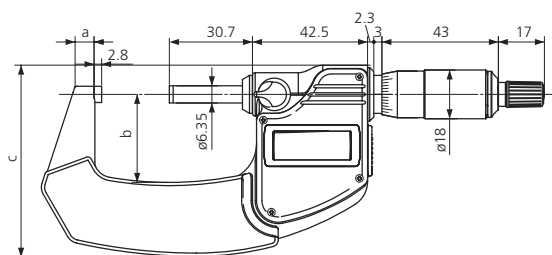
Micrômetros "Coolant Proof"

Estes novos micrômetros podem ser usados em meios expostos à fluídos de corte

- Baseados numa tecnologia à prova d'água, estes micrômetros possuem o nível de proteção IP65, podendo ser usados em meios expostos à fluído de corte.
- Disponível com saída de dados e cabo de conexão à prova d'água.
- Materiais resistentes à fluído foram usados em todos os componentes de plástico.
- Exatidão instrumental de $\pm 0,001$ mm (para modelos com capacidade menor que 75mm/3")
- Função de auto desligamento
- Certificado de inspeção incluído (para modelos com 50 mm/2" ou menos)



Série 293



Capacidade	Código	Resolução	Exatidão	Peso
Com catraca				
mm		mm	mm	g
0-25	293-230	0,001	$\pm 0,001$	270
25-50	293-231	0,001	$\pm 0,001$	330
50-75	293-232	0,001	$\pm 0,001$	470
75-100	293-233	0,001	$\pm 0,002$	625
0-25	293-240*	0,001	$\pm 0,001$	270
25-50	293-241*	0,001	$\pm 0,001$	330
50-75	293-242*	0,001	$\pm 0,001$	470
75-100	293-243*	0,001	$\pm 0,002$	625
100-125	293-250	0,001	$\pm 0,002$	600
125-150	293-251	0,001	$\pm 0,002$	740
150-175	293-252	0,001	$\pm 0,003$	800
175-200	293-253	0,001	$\pm 0,003$	970

Com fricção				
mm		mm	mm	g
0-25	293-234	0,001	$\pm 0,001$	275
0-25	293-244*	0,001	$\pm 0,001$	275
25-50	293-245*	0,001	$\pm 0,001$	335
50-75	293-246*	0,001	$\pm 0,001$	475
75-100	293-247*	0,001	$\pm 0,002$	630

*sem saída de dados

Capacidade	a	b	c
mm	mm	mm	mm
0-25	9,0	25	59,8
25-50	9,8	32	70,3
50-75	12,6	47	91,9
75-100	14,0	60	112,9

Série 293

Em jogo

Capacidade	Código	Composição do jogo	Peso
mm			g
0-50	293-965	293-230/293-231	1030
0-75	293-962	293-230/293-231/293-232	1640

Funções	Série 293		
	293-23X	293-24X	293-25X
ORIGIN	●	●	●
HOLD	●	●	●
Saída de dados	●	●	●
ON/OFF automático	●	●	●

Especificações

- Escalas: Tambor e bainha com acabamento cromado, tambor com $\varnothing 18$ mm
- Fuso: $\varnothing 6,5$ mm
passo de rosca de 0,5mm com trava
- Faces de medição: Metal-duro, micro-lapidadas
- Arco: Esmaltado
- Alimentação: Bateria SR44
- Vida útil da bateria: Aproximadamente 1,2 anos sob condições normais de uso
- Inclui estojo, barra padrão (para maiores que 25mm), chave e 1 bateria

Acessórios de Opcionais

- 05CZA662** Cabo de comunicação (1 m)
- 05CZA663** Cabo de comunicação (2 m)

Acessórios de Consumo

- 938882** Bateria SR44

Acessórios para CEP veja a partir da página 10

Acessórios para micrômetro veja a partir da página 49

Δ Modelos em polegada sob consulta

Série 293	293-832	293-821
Funções		
in/mm	●	●
ORIGIN	●	●
ON/OFF automático	●	●

Especificações

Escalas: Tambor e bainha com acabamento cromado, tambor com Ø 18 mm

Fuso: Ø 6,5 mm
passo de rosca de 0,5mm

Faces de medição: Metal-duro, micro-lapidadas

Arco: Esmaltado

Inclui estojo 1 bateria.

Acessórios de Consumo

938882 Bateria SR44

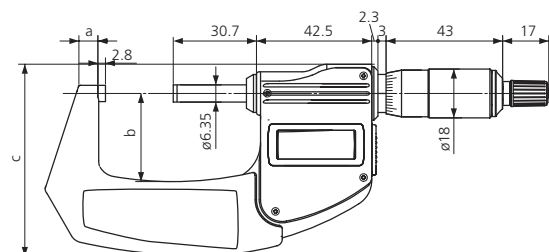
Micrômetros Digitais MDC-Lite

- Extremamente leve e de simples operação.

Série 293



Capacidade	Código	Resolução	Exatidão	Força de medição	Peso
(Métrico) Com catraca					
mm		mm	mm	N	g
0-25	293-821	0,001	±0,002	5-10	215
(Polegada/Métrico) Com fricção					
pol/mm		pol/mm	mm	N	g
0-1/0-25	293-832	.00005/0,001	±0,002	5-10	215



Capacidade	a	b	c
mm	mm	mm	mm
0-25	9,0	25	59,8

Acessórios para micrômetro
veja a partir da página 49

△ Modelos em polegada sob consulta

Micrômetros de Avanço Rápido "DIGIMATIC"

• Dígitos grandes, bateria com longa vida útil

Display de fácil leitura com dígitos grandes de 7,5 mm de altura. Excepcional vida útil da bateria de 3,5 anos, 3 vezes mais longa se comparada aos micrômetros convencionais.

• Medição exata em avanço rápido

Esses micrômetros utilizam uma escala linear absoluta com uma resolução de 0,001 mm. Devido ao uso da escala linear absoluta não há limites para velocidade de avanço, e mesmo nas condições mais extremas a exatidão permanece inalterada.

Esses micrômetros apresentam um mecanismo de fuso especial que permite alta velocidade de avanço, 10mm por volta com uma capacidade de medição de 30 mm. Esse movimento é 20x mais rápido do que um micrômetro convencional.

• Proteção IP-54

Fabricado de acordo com o nível de proteção IP-54.

Esse nível de proteção não se aplica quando a saída de dados estiver aberta ou conectada a um cabo de comunicação.

• Medição precisa em faces delicadas

A partir do momento que o micrômetro possua um fuso não-rotativo, superfícies frágeis também podem ser medidas.

Série 293

Micrômetros de avanço rápido em versão padrão com fuso não rotativo

ABSOLUTE
Absolute System Patented by MITUTOYO

IP54

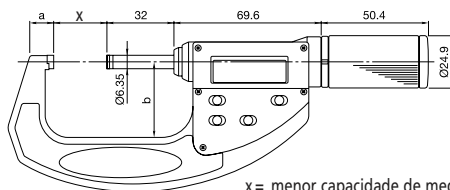


293-666

156-105
Suporte de fixação
(acessório opcional)

Capacidade (Métrico)	Código	Resolução	Exatidão	Força	a	b	x	Peso
mm			mm	N	mm	mm	mm	g
0- 30	293-661-10*	0,001	±0,002	5-10	9,0	25	-	275
0- 30	293-666	0,001	±0,002	5-10	9,0	25	-	275
25- 55	293-667	0,001	±0,003	5-10	11,3	36	25	355
50- 80	293-668	0,001	±0,003	5-10	13,1	47	50	525
75-105	293-669	0,001	±0,003	5-10	13,5	60	75	625
(Polegada/milímetro)			mm	N	mm	mm	mm	g
0-1,2/0-30	293-676	.00005/0,001	±0,002	5-10	9,0	25	-	275

* sem saída de dados



x = menor capacidade de medida

Versões especiais podem ser encontradas nas próximas páginas

Funções	Série 293		
	293-676	293-666 até 293-669	293-661-10
ON/OFF	●	●	●
ORIGIN	●	●	●
DATA/HOLD	●	●	●
ZERO/ABS (a partir de 25-55 mm)		●	
Saída de dados	●	●	
in/mm	●		

Especificações

Arco: Esmaltado

Inclui estojo, barra padrão (para maiores que 30mm) e 1 bateria.

Acessórios Opcionais

937387 Cabo de comunicação (1 m)
965013 Cabo de comunicação (2 m)

Acessórios de Consumo

938882 Bateria SR44

Acessórios para CEP veja a partir da página 10

Acessórios para micrômetro veja a partir da página 49

△ Modelos em polegada sob consulta

Micrômetros de Avanço Rápido "ABSOLUTE"

- Para princípio de funcionamento e vantagens, veja página 24.
- Com saída de dados para CEP

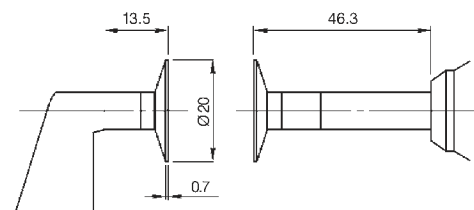
Série 369

Micrômetro de Avanço Rápido para engrenagens com fuso não rotativo.



369-411

Capacidade mm	Código	Resolução mm	Exatidão mm	Disco	Peso g
0-30	369-411	0,001	±0,004	Ø 20	360
25-55	369-412	0,001	±0,004	Ø 20	490



Funções	Série 369	Série 227
ON/OFF	●	●
ORIGIN	●	●
DATA/HOLD	●	●
ZERO/ABS	●	●
Saída de dados	●	●
in/mm	●	●

Especificações

Força de Medição: 3-8 N

Arco: Esmaltado

Inclui estojo, barra padrão (para maiores que 30mm) e 1 bateria.

Acessórios Opcionais

- 937387 Cabo de comunicação (1 m)
- 965013 Cabo de comunicação (2 m)

Acessórios de Consumo

- 938882 Bateria SR44

Acessórios para CEP veja a partir da página 10

Especificações

Arco: Esmaltado

Direção da medida:

Inclui estojo, chave e 1 bateria.

* = A modificação da direção de medição afeta a força de medição devido a força gravitacional; a margem de erro é somente válida para medições horizontais (±3 graus).

Acessórios Opcionais

- 937387 Cabo de comunicação (1 m)
- 965013 Cabo de comunicação (2 m)

Acessórios de Consumo

- 938882 Bateria SR44

Acessórios para CEP veja a partir da página 10

Série 227

Micrômetro de avanço rápido com força de medição ajustável.

Força de medição: 0,5- 2,5 N (227-211),
2,0-10,0 N (227-212)



227-211



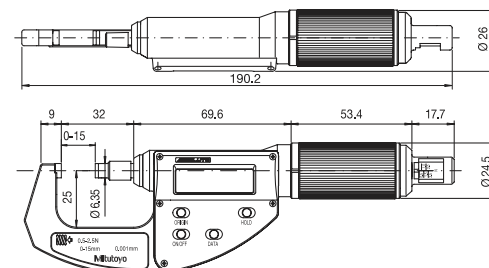
Ajuste de força:
0,5-2,5 N



Ajuste de força:
2-10 N

Capacidade pol/mm	Código	Resolução pol/mm	Exatidão mm	Força N	Escala de força (N)*	Erro max. de força	Peso g
0-6/0-15	227-211	.00005/0,001	±0,002	0,5- 2,5 N	0,5; 1,0; 1,5; 2,0; 2,5	0,1 + (ajuste de força / 10) N	300
0-6/0-15	227-212	.00005/0,001	±0,002	2,0-10,0 N	2; 4; 6; 8; 10	0,4 + (ajuste de força / 10) N	300

* Este modelo também está disponível em edição especial com força de medição fixa.



227-211-212



Acessórios para micrômetro veja a partir da página 49

Δ Modelos em polegada sob consulta

Micrômetros de Avanço Rápido "ABSOLUTE"

• Princípio de funcionamento e vantagens, veja página 24.

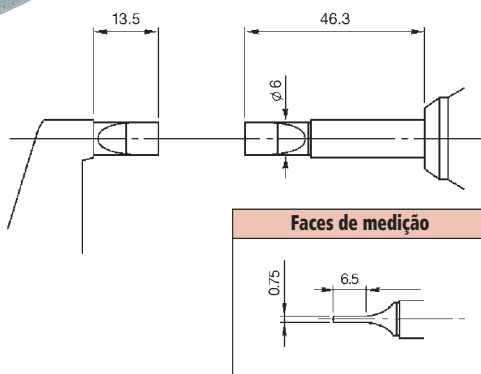
Série 422

Micrômetro de Avanço Rápido de fuso não rotativo com ponta tipo lâmina.



422-411

Capacidade	Código	Resolução	Exatidão	Força de medição	Peso
mm		mm	mm	N	g
0-30	422-411	0,001	±0,003	5-10	350
25-55	422-412	0,001	±0,003	5-10	490



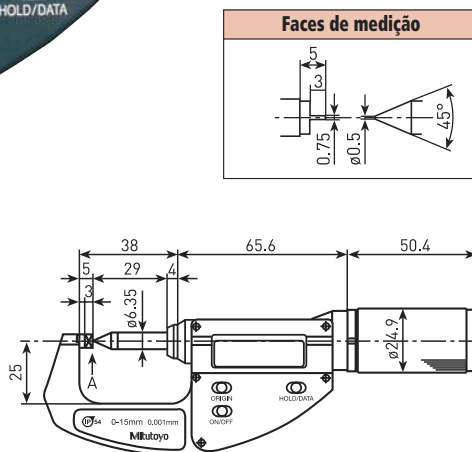
Série 342

Micrômetro de Avanço Rápido com fuso não rotativo com ponta tipo cônica.



342-451

Capacidade de medição	Código	Resolução	Exatidão	Força de medição	Peso
mm		mm	mm	N	g
0-15	342-451	0,001	0,003	4-6	275



Funções	Série 422	Série 342
ON/OFF	●	●
ORIGIN	●	●
DATA/HOLD	●	●
ZERO/ABS	●	●
Saída de dados	●	●

Especificações

Arco: Esmaltado

Inclui estojo, barra padrão (para maiores que 30 mm) e 1 bateria

Acessórios Opcionais

- 937387** Cabo de comunicação (1 m)
- 965013** Cabo de comunicação (2 m)

Acessórios de Consumo

- 938882** Bateria SR44

Acessórios para CEP veja a partir da página 10

Especificações

Arco: Esmaltado

Inclui estojo, barra padrão (para maiores que 30mm) e 1 bateria

Acessórios Opcionais

- 937387** Cabo de comunicação (1 m)
- 965013** Cabo de comunicação (2 m)

Acessórios de Consumo

- 938882** Bateria SR44

Acessórios para CEP veja a partir da página 10

Acessórios para micrômetro veja a partir da página 49

△ Modelos em polegada sob consulta