

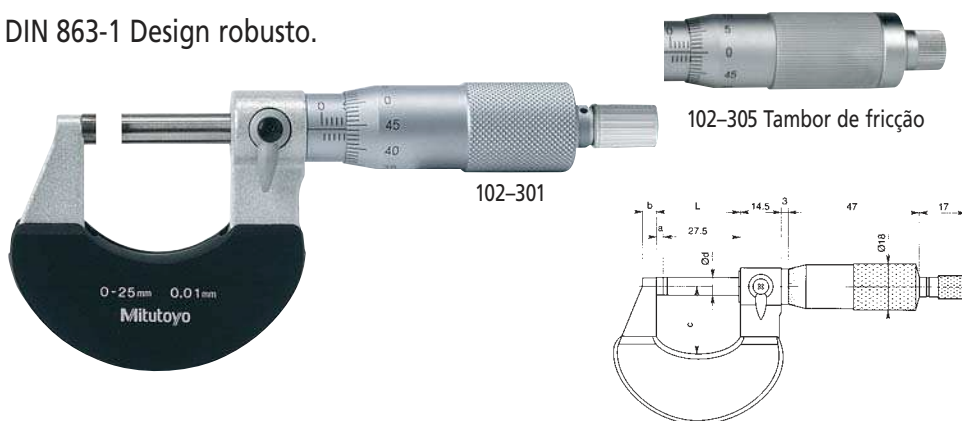
Micrômetros Externos

Especificações

Escalas:	Bainha e tambor com acabamento cromado
Fuso:	tambor com Ø 18 mm
Faces de medição:	Passo de rosca de 0,5 mm com trava de fuso
Arco:	Metal-duro, micro-lapidadas
Força de medição:	Esmaltado
Inclui estojo, barra padrão (para maiores que 25mm) e chave.	

Série 102

DIN 863-1 Design robusto.



Capacidade	Código	Graduação	Exatidão	L	a	b	c	d	Peso
(Métrico)									
mm		mm	mm	mm	mm	mm	mm	mm	g
0- 25	102-301	0,01	±0,002	30,3	2,8	5	26	6,35	180
25- 50	102-302	0,01	±0,002	55,3	2,8	8	32	6,35	270
50- 75	102-303	0,01	±0,002	80,3	2,8	9	45	6,35	375
75-100	102-304	0,01	±0,002	105,3	2,8	10	58	6,35	490
0- 25	102-307	0,001	±0,002	30,3	2,8	5	26	6,35	180
25- 50	102-308	0,001	±0,002	55,3	2,8	8	32	6,35	270
Com tambor de fricção									
0- 25	102-305	0,01	±0,002	30,3	2,8	5	26	6,35	180
25- 50	102-306	0,01	±0,002	55,3	2,8	8	32	6,35	270
0- 25	102-309	0,001	±0,002	30,3	2,8	5	26	6,35	180
(Polegada)									
pol		pol	pol	mm	mm	mm	mm	mm	g
0- 1	102-321	.001	±.0001	30,3	2,8	5	26	6,35	180
1- 2	102-322	.001	±.0001	55,3	2,8	8	32	6,35	270
2- 3	102-323	.001	±.0001	80,3	2,8	9	45	6,35	375
3- 4	102-324	.001	±.00015	105,3	2,8	10	58	6,35	490
0- 1	102-327	.0001	±.0001	30,3	2,8	5	26	6,35	180
1- 2	102-328	.0001	±.0001	55,3	2,8	8	32	6,35	270
Com tambor de fricção									
0- 1	102-325	.001	±.0001	30,3	2,8	5	26	6,35	180
1- 2	102-326	.001	±.0001	55,3	2,8	8	32	6,35	270
0- 1	102-329	.0001	±.0001	30,3	2,8	5	26	6,35	180
1- 2	102-330	.0001	±.0001	55,3	2,8	8	32	6,35	270

Especificações

Escalas:	Bainha e tambor com acabamento cromado
Fuso:	Passo de rosca de 0,5 mm com trava de fuso
Faces de medição:	Metal-duro, micro-lapidadas
Arco:	Esmaltado
Inclui estojo, barra padrão (para maiores que 25mm) e chave.	

Série 102

- Tambor e catraca integrados em um único dispositivo.
- Estrutura ideal para operações com uma só mão.
- Isolante térmico no arco.
- Sistema patenteado.



Capacidade mm	Código	Resolução mm	Exatidão mm
0-25	102-701	0,01	±0,002
25-50	102-702	0,01	±0,002
0-25	102-707	0,001	±0,002
25-50	102-708	0,001	±0,002

Acessórios para micrômetro veja a partir da página 49

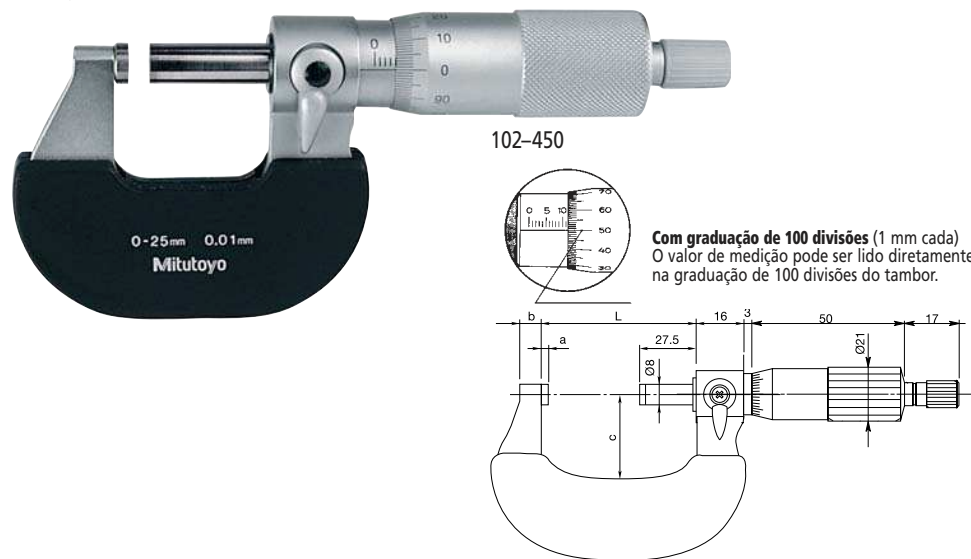
Δ Modelos em polegada sob consulta

Micrômetros Externos

Série 102

DIN 863-1

Faces de medição de metal duro com passo de rosca de 1 mm para corrigir erro de leitura do nônio.



102-450

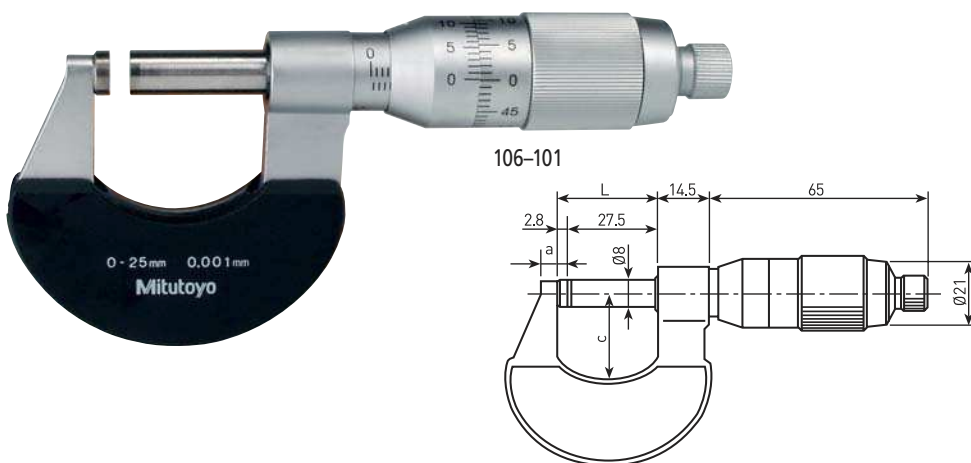
Com graduação de 100 divisões (1 mm cada)
O valor de medição pode ser lido diretamente na graduação de 100 divisões do tambor.

Capacidade mm	Código	Gradação mm	Exatidão mm	L mm	a mm	b mm	c mm	Peso g
0-25	102-450	0,01	±0,002	30	2,5	5	26,0	270
25-50	102-451	0,01	±0,002	55	2,5	8	32,5	310

Série 106

DIN 863-1

Fuso não rotativo, de fácil ajuste, sem erro de paralaxe e com graduação no nônio de 0,001 mm.



106-101

Com graduação de 100 divisões (1 mm cada)
O valor de medição pode ser lido diretamente na graduação de 100 divisões do tambor.

Capacidade mm	Código	Gradação mm	Exatidão mm	L mm	a mm	c mm	Peso g
0-25	106-101	0,001	±0,002	30,3	5	26	270
25-50	106-103	0,001	±0,002	55,3	8	29	310
50-75	106-105	0,001	±0,003	-	-	-	430
75-100	106-106	0,001	±0,003	-	-	-	580

Capacidade pol	Código	Gradação pol	Exatidão pol	L mm	a mm	c mm	Peso g
0-1	106-102	.0001	±.0001	30,3	5	26	270
1-2	106-104	.0001	±.0001	55,3	8	29	310

Especificações

- Escalas: Tambor e bainha com acabamento cromado, tambor com Ø 21 mm
- Fuso: Ø 8 mm
passo de rosca de 1 mm com trava
- Faces de medição: Metal-duro, micro-lapidadas
- Arco: Forjado e com acabamento cromado
- Força de medição: 5-10 N
- Inclui estojo, barra padrão (para maiores que 25mm) e chave.

Especificações

- Escalas: Tambor com bainha com acabamento cromado, tambor com Ø 21 mm
- Fuso: Ø 8 mm
passo de rosca 0,5 mm
- Faces de medição: Metal-duro, micro-lapidadas
- Arco: Forjado em aço
- Força de medição: Fricção de tambor 5-10 N
- Inclui estojo, barra padrão (para maiores que 25mm) e chave.

Acessórios para micrômetro veja a partir da página 49

Δ Modelos em polegada sob consulta

Micrômetros Externos

Série 103

Design leve



103-137



103-125/103-126 Tambor com fricção

Especificações

- Escalas: Tambor e bainha com acabamento cromado, tambor com Ø 18 mm
- Fuso: Ø 6,5 mm
passo de rosca de 0,5 mm com trava
- Faces de medição: Metal-duro, micro-lapidadas
- Arco: Esmaltado
- Força de medição: 5-10 N
(acima de 100 mm: 5-15 N)
- Inclui estojo, barra padrão (para maiores que 25mm) e chave.

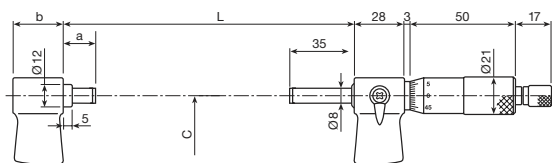
Capacidade	Código	Graduação	Exatidão	L	a	b	c	Peso
Tambor com catraca (Métrico)								
mm		mm	mm	mm	mm	mm	mm	g
0- 25	103-129	0,001	±0,002	30,3	2,8	9	28	175
25- 50	103-130	0,001	±0,002	55,3	2,8	10	38	215
0- 25	103-137	0,01	±0,002	30,3	2,8	9	28	175
25- 50	103-138	0,01	±0,002	55,3	2,8	10	38	215
50- 75	103-139-10	0,01	±0,002	80,3	2,8	12	49	315
75-100	103-140-10	0,01	±0,003	105,3	2,8	14	60	375
100-125	103-141-10	0,01	±0,003	132,8	5,3	17	79	515
125-150	103-142-10	0,01	±0,003	158,2	5,7	19	94	665
150-175	103-143-10	0,01	±0,004	183,6	6,1	20	106	720
175-200	103-144-10	0,01	±0,004	208,8	6,3	19	118	920
200-225	103-145-10	0,01	±0,004	234,2	6,7	18	130	1080
225-250	103-146-10	0,01	±0,005	258,0	5,5	18	143	1255
250-275	103-147-10	0,01	±0,005	284,0	6,5	18	156	1405
275-300	103-148-10	0,01	±0,005	309,0	6,5	18	169	1565
300-325	103-149	0,01	±0,006	353,0	18,0	28	187	1985
325-350	103-150	0,01	±0,006	378,0	18,0	28	199	2155
350-375	103-151	0,01	±0,006	403,0	18,0	28	212	2305
375-400	103-152	0,01	±0,007	428,0	18,0	28	224	2455
400-425	103-153	0,01	±0,007	453,0	18,0	28	236	2715
425-450	103-154	0,01	±0,007	478,0	18,0	28	248	2965
450-475	103-155	0,01	±0,008	503,0	18,0	28	261	3215
475-500	103-156	0,01	±0,008	528,0	18,0	28	273	3450
500-525	103-157	0,01	±0,008	575,0	40,0	28	307	4060
525-550	103-158	0,01	±0,009	575,0	15,0	28	307	4080
550-575	103-159	0,01	±0,009	625,0	40,0	28	332	4500
575-600	103-160	0,01	±0,009	625,0	15,0	28	332	4525
Tambor de fricção								
0- 25	103-125	0,01	±0,002	30,3	2,8	9	28	175
25- 50	103-126	0,01	±0,002	55,3	2,8	10	3	215
0- 25	103-133	0,001	±0,002	30,3	2,8	9	28	175

Tambor com catraca (Polegada)								
pol		pol	pol	mm	mm	mm	mm	g
0- 1	103-177	.001	±.0001	30,3	2,8	9	28	175
1- 2	103-178	.001	±.0001	55,3	2,8	10	38	215
2- 3	103-179	.001	±.0001	30,3	2,8	9	28	175
3- 4	103-180	.001	±.00015	55,3	2,8	10	38	215
4- 5	103-181	.001	±.00015	80,3	2,8	12	49	315
5- 6	103-182	.001	±.00015	105,3	2,8	14	60	375
6- 7	103-183	.001	±.0002	132,8	5,3	17	79	515
7- 8	103-184	.001	±.0002	158,2	5,7	19	94	665
8- 9	103-185	.001	±.0002	183,6	6,1	20	106	720
9- 10	103-186	.001	±.00025	208,8	6,3	19	118	920
10- 11	103-187	.001	±.00025	234,2	6,7	18	130	1080
11- 12	103-188	.001	±.00025	258,0	5,5	18	143	1255
12- 13	103-189	.001	±.0003	284,0	6,5	18	156	1405
13- 14	103-190	.001	±.0003	309,0	6,5	18	169	1565
Tambor de fricção								
0- 1	103-127	.001	±.0001	30,3	2,8	9	28	175
1- 2	103-128	.001	±.0001	55,3	2,8	10	3	215

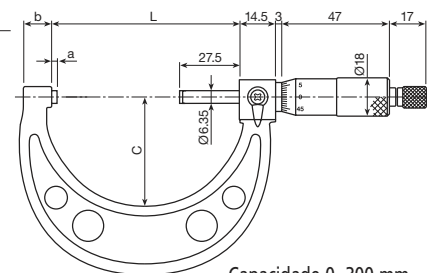
Em jogos



103-913-30



Capacidade 300-600 mm



Capacidade 0-300 mm

Capacidade mm	Código	Combinação do jogo	Peso g
0- 75	103-927-10	3 micrômetros, 2 barras padrão	750
0-150	103-913-30	6 micrômetros, 5 barras padrão	2435
0-300	103-914-30	12 micrômetros, 11 barras padrão	10130
150-300	103-915-10	6 micrômetros, 6 barras padrão	7695

Accessórios para micrômetro veja a partir da página 49

Modelos em polegada sob consulta

Micrômetros Externos

- Com batentes intercambiáveis para maior capacidade de medição.

Série 104

DIN 863-1



104-135 A

Capacidade (Métrico)	Código	Gradação	Batentes	Barras	Peso
mm		mm			kg
0- 50	104-171	0,01	2	-	0,32
0- 100	104-139A	0,01	4	3	0,79
0- 150	104-135A	0,01	6	5	1,35
100- 200	104-140A	0,01	4	4	1,38
150- 300	104-136A	0,01	6	6	2,65
200- 300	104-141A	0,01	4	4	2,22
300- 400	104-142A	0,01	4	4	3,31
400- 500	104-143A	0,01	4	4	4,81
500- 600	104-144A	0,01	4	4	6,35
600- 700	104-145A	0,01	4	4	7,72
700- 800	104-146A	0,01	4	4	9,08
800- 900	104-147A	0,01	4	4	10,41
900-1000	104-148A	0,01	4	4	11,78
(Polegada)					
pol		pol			kg
0- 6	104-137	.001	6	5	1,35
6- 12	104-138	.001	6	6	2,65
0- 4	104-149	.001	4	3	0,79

Micrômetros "Coolant Proof"

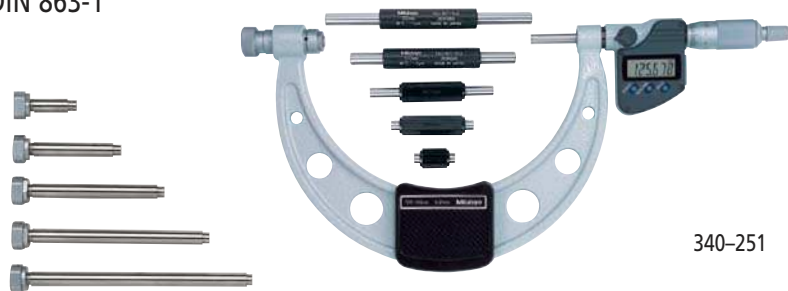
Estes novos micrômetros podem ser usados em meios expostos à fluidos de corte

Série 340

Tipo "DIGIMATIC" com saída de dados para CEP

DIN 863-1

IP65



340-251

Capacidade (Métrico)	Código	Gradação	Batentes	Barras	Peso
mm		mm			kg
0- 150	340-251	0,001	6	5	1,35
150- 300	340-252	0,001	6	6	2,65
300- 400	340-513	0,001	4	4	3,31
400- 500	340-514	0,001	4	4	4,81
500- 600	340-515	0,001	4	4	6,35
600- 700	340-516	0,001	4	4	7,72
700- 800	340-517	0,001	4	4	9,08
800- 900	340-518	0,001	4	4	10,41
900-1000	340-519	0,001	4	4	11,78
(Polegada)					
pol		pol			kg
0- 6/ 0- 150	340-711-30	.00005/0,001	5	6	1,35
6-12/150- 300	340-712-30	.0001/0,001	6	6	2,65
12-18/300- 400	340-713	.0001/0,001	6	6	3,31
18-24/400- 500	340-714	.0001/0,001	6	6	4,81
24-30/500- 600	340-715	.0001/0,001	6	6	6,35

Especificações

- Exatidão: $(4 + \frac{1}{75}) \mu\text{m}$; L em mm
 Escalas: Tambor e bainha com acabamento cromado, tambor com \varnothing 18 mm (abaixo de 300 mm) e \varnothing 21 mm (acima de 300 mm)
 Fuso: \varnothing 6,35 mm (abaixo de 300 mm) \varnothing 8 mm (acima de 300 mm) passo de rosca de 0,5 mm, com trava
 Faces de medição: Metal-duro
 Arco: Leve e esmaltado
 Força de medição: 5-10 N (10-14 N para capacidade de 300 mm ou mais)
 Inclui estojo, barras padrão, batentes e chave.

Especificações

- Exatidão: $(4 + \frac{1}{75}) \mu\text{m}$; L em mm
 Escalas: Tambor e bainha com acabamento cromado, tambor com \varnothing 18 mm (abaixo de 300 mm) e \varnothing 21 mm (acima de 300 mm)
 Fuso: \varnothing 6,35 mm (abaixo de 300 mm) \varnothing 8 mm (acima de 300 mm) passo de rosca de 0,5 mm, com trava
 Faces de medição: Metal-duro micro-lapidadas
 Arco: Leve e esmaltado
 Força de medição: 5-10 N (10-14 N para capacidade de 300 mm ou mais)
 Inclui estojo, barras padrão, batentes, chave e 1 bateria.

Acessórios Opcionais

- 937387** Cabo de comunicação (1 m)
965013 Cabo de comunicação (2 m)

Acessórios de Consumo

- 938882** Bateria SR44

Acessórios para CEP veja a partir da página 10

Acessórios para micrômetro veja a partir da página 49

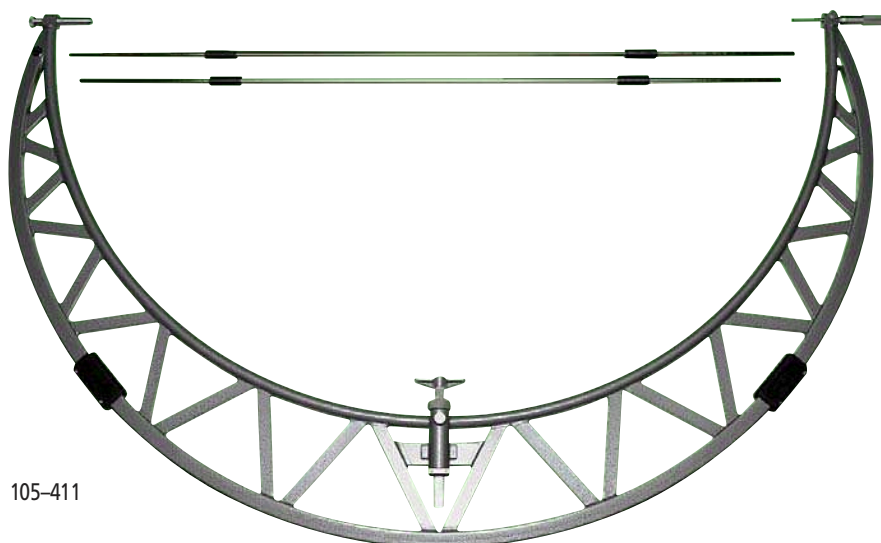
Δ Modelos em polegada sob consulta

Micrômetros Externos

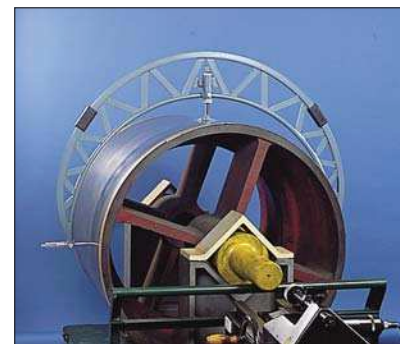
- Construção leve, estável e robusta.
- O curso do micrômetro é de 50 mm.

Série 105

com batente deslizante



105-411



Especificações

Exatidão: $(6 + \frac{1}{75}) \mu\text{m}$; L em mm
 Escalas: Tambor e bainha com, acabamento cromado, tambor com $\varnothing 21 \text{ mm}$
 Fuso: $\varnothing 8 \text{ mm}$ com passo de rosca 0,5 mm
 Faces de medição: Metal-duro, micro-lapidadas
 Arco: Leve e esmaltado
 Força de medição: 5-10 N
 Inclui estojo, barras padrão (2 peças) e limitador.

Acessórios Opcionais

Barra padrão à disposição sobre pedido.
 Controle e ajuste de todos os micrômetros com capacidade de medição mínima de 1000 mm.

página 49

Capacidade mm	Código	Graduação mm	Batentes	Peso kg
500- 600	105-103	0,01	1	5,5
600- 700	105-104	0,01	1	6,4
700- 800	105-105	0,01	1	7,2
800- 900	105-106	0,01	1	8,0
900-1000	105-107	0,01	1	8,8
1000-1100	105-408	0,01	1	10,5
1100-1200	105-409	0,01	1	11,3
1200-1300	105-410	0,01	1	12,0
1300-1400	105-411	0,01	1	12,7
1400-1500	105-412	0,01	1	13,4
1500-1600	105-413	0,01	1	14,3
1600-1700	105-414	0,01	1	15,3
1700-1800	105-415	0,01	1	16,4
1800-1900	105-416	0,01	1	18,1
1900-2000	105-417	0,01	1	19,8
1000-1200	105-418	0,01	2	13,7
1200-1400	105-419	0,01	2	15,8
1400-1600	105-420	0,01	2	17,9
1600-1800	105-421	0,01	2	20,8
1800-2000	105-422	0,01	2	22,8

Acessórios para micrômetro veja a partir da página 49

Δ Modelos em polegada sob consulta

Micrômetros Externos com Contadores

- Contador mecânico para uma leitura rápida e sem erros.

Série 193

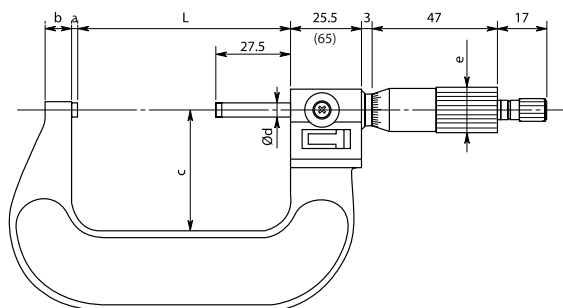
DIN 863-1



193-101

Capacidade mm	Código	Resolução mm	Exatidão mm	L mm	a mm	b mm	c mm	d Ø mm	e Ø mm	Peso g
0- 25	193-101	0,01	±0,002	27,2	2,5	5	26	6,35	18	224
0- 25	193-111	0,001*	±0,002	27,2	2,5	5	26	6,35	18	224
25- 50	193-102	0,01	±0,002	52,2	2,5	8	32	6,35	18	275
25- 50	193-112	0,001*	±0,002	52,2	2,5	8	32	6,35	18	275
50- 75	193-103	0,01	±0,002	87,2	2,5	9	45	6,35	18	379
50- 75	193-113	0,001*	±0,002	87,2	2,5	9	45	6,35	18	379
75-100	193-104	0,01	±0,003	102,2	2,5	9	57	6,35	18	489
75-100	193-114	0,001*	±0,002	102,2	2,5	9	57	6,35	18	489
100-125	193-305	0,01	±0,003	152,5	6,0	18	80	8,00	21	670
125-150	193-306	0,01	±0,003	177,5	6,0	18	93	8,00	21	825
150-175	193-307	0,01	±0,004	202,5	6,0	18	106	8,00	21	885
175-200	193-308	0,01	±0,004	227,5	6,0	19	119	8,00	21	1045
200-225	193-309	0,01	±0,004	252,5	7,0	20	132	8,00	21	1175
225-250	193-310	0,01	±0,005	277,5	7,0	19	145	8,00	21	1325

* obtida através de nônio



() = Capacidade acima de 100 mm

Série 193

Em jogos



193-901

Capacidade mm	Código	Combinação do jogo	Peso g
0- 75	193-901	3 micrômetros externos, 2 barras padrão	820
0-100	193-902	4 micrômetros externos, 3 barras padrão	1280
0-150	193-908	6 micrômetros externos, 5 barras padrão	2840

Especificações

- Escalas: Tambor e bainha com acabamento cromado
- Fuso: Passo de rosca de 0,5 mm com trava
- Faces de medição: Metal-duro, micro-lapidadas
- Arco: Esmaltado
- Força de medição: 5-10 N
- Inclui estojo, barra padrão (para maiores que 25mm) e chave.