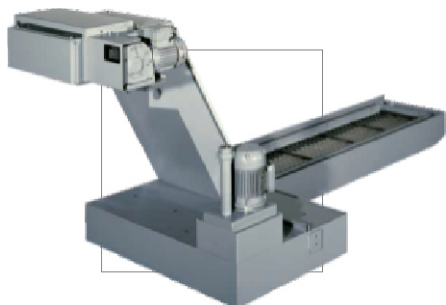




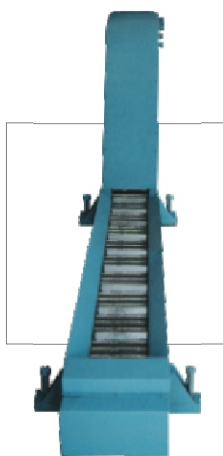
DESTAQUE

TRANSPORTADOR HELICOIDAL

A maioria das pessoas adquire uma máquina CNC para ganhar dinheiro fazendo peças mais rapidamente. Contudo, essas mesmas pessoas chegam a gastar uma hora entre turnos de produção, removendo cavacos. O transportador de cavaco Helicoidal FW, tipo "saca rolha" retira os cavacos automaticamente do interior da carenagem, sem possibilidade de travamento, pois seu sensor de torque inverte a rotação do mesmo ao detectar esforços excessivos na remoção dos cavacos.



**TRANSPORTADOR
ARTICULADO**



**TRANSPORTADOR
DE ARRASTE**



**TRANSPORTADOR
MAGNÉTICO**

São utilizados em centros de usinagem, fresadoras, mandrilhadoras e máquinas operatrizes em geral na remoção de todos os tipos de cavacos. A esteira de transporte pode ser articulada, arraste ou magnética de acordo com o material a ser transportado. Fabricamos equipamentos novos, recuperamos equipamentos e desenvolvemos novos projetos.